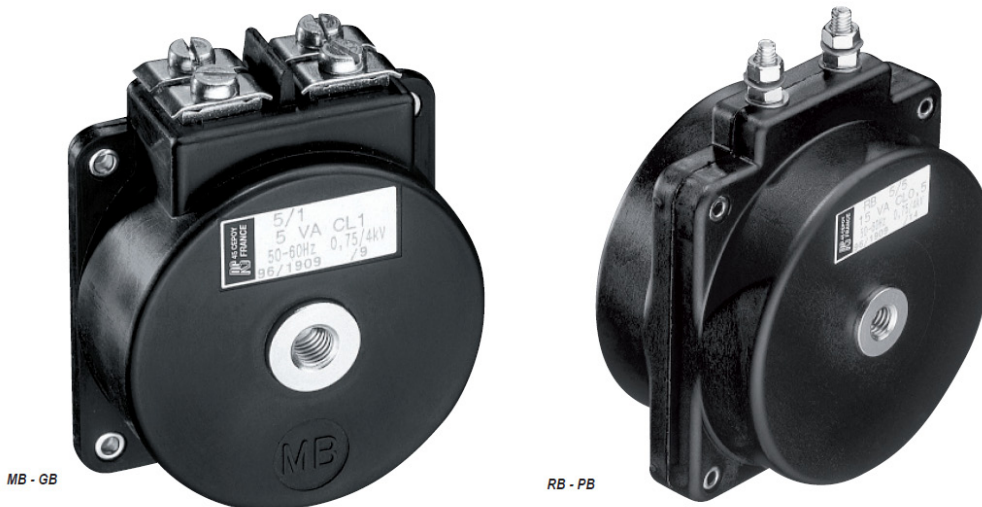


TRANSFORMATEUR DE COURANT À PRIMAIRE BOBINÉ SÉRIE STANDARD



- **Courant primaire de 0 à 150 A**
- **Mesure et protection**
- **Encombrement réduit**

Transformateurs de courant pour la mesure des courants alternatifs de 0 à 150 A.

Ils sont sous boîtiers moulés non inflammables et possèdent de série un isolement renforcé. Ces transformateurs de courant conviennent à toutes les applications.

Grâce à leur faible encombrement et à leurs performances élevées, ils sont particulièrement adaptés aux tableaux à tiroirs débrochables.

Caractéristiques générales

Tension de service maximum	0,72 kV
Tension de tenue à fréquence industrielle	3 kV
Courant primaire I _{pn}	0 à 150 A
Courant secondaire I _{sn}	5 ou 1 A
Fréquence	50 ou 60 Hz
Puissance de précision	1 à 60 VA
Classe de précision	0,5 - 1 - 3
Facteur de sécurité	5 à 30
Courant d'échauffement	1,2 I _{pn}
Courant de court-circuit thermique I _{th}	80 I _{pn} .1s
Courant dynamique	2,5 I _{th}
Classe d'isolation	E
Température ambiante	-25°C à + 40°C
Boîtier	Thermoplastique UL94 V0 ou V1
Normes	CEI - IEEE - CSA - AS - BS

Autres caractéristiques sur demande

Tension de service maximum	Jusqu'à 2400 V
Tension de tenue à fréquence industrielle	Jusqu'à 11 kV
Courant secondaire I _{sn}	0,005 à 10 A
Fréquence	1 à 10000 Hz
Classe de précision	0,1 - 0,2 - 0,2S - 0,5S - 5P - 10P - cIX
Facteur limite de précision	5 - 10 - 15 - 20 - 30
Multi-rapport primaire	Sur modèles RB - PB
Enroulements secondaires séparés	Sur modèles RB - PB
Température ambiante	-40°C à +70°C

Accessoires / Options

Équerres de fixation	Types EA ou EN suivant modèles
Équerres de fixation renforcées	Type MN (Marine Nationale) sur PB
Capot plombable (IP20)	Uniquement sur modèles 1PB - RB - PB
Tropicalisation	
Sachet SAVI	Visserie primaire complète pour 50 appareils

TRANSFORMATEUR DE COURANT À PRIMAIRE BOBINÉ - SÉRIE STANDARD

Tableau de choix

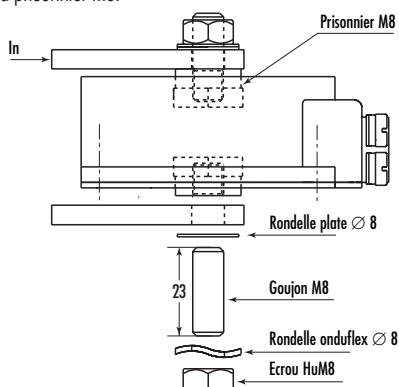
Ip A	Type	Puissance maximum en VA			lth
		cl 3	cl 1	cl 0,5	
1 à 40	1PB	2,5	1,25	1	40 lp
1 à 75	MB	7,5	5	2,5	40 lp
	GB	20	10	5	40 lp
	RB	30	20	15	60 lp
	PB	60	45	45	80 lp
100	MB	7,5	5	2,5	40 lp
	GB	10	10	5	40 lp
	RB	30	20	15	60 lp
	PB	45	45	45	80 lp
125	MB	7,5	5	2,5	40 lp
	GB	15	7,5	3,75	40 lp
	RB	30	20	10	60 lp
	PB	45	45	45	80 lp
150	MB	10	5	2,5	40 lp
	GB	20	10	5	40 lp
	RB	30	20	10	40 lp
	PB	45	45	45	80 lp

Dimensions

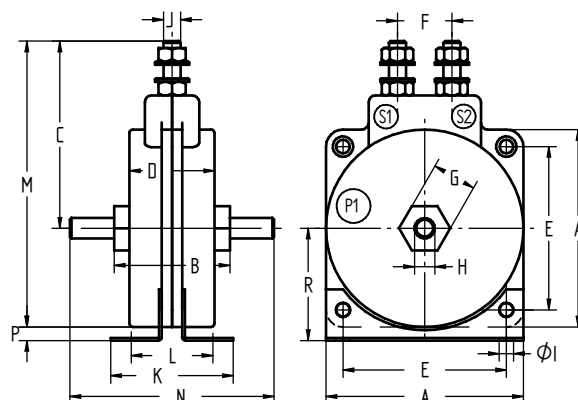
Type	A	B	C	D	E	F	G	H	I	J	K	L	M	N	P
	mm	mm	mm	mm	mm	mm	mm	mm	mm	mm	mm	mm	mm	mm	mm
1PB	58	35	55	25	48	16	13	M 6	4,2	M 5	36	23	84	60	4
MB	66	33	43	29	55	25	17	M 8	4,2	M 5	35	23	80	45	3,5
GB	66	52	43	47	55	25	17	M 8	4,2	M 5	35	23	80	64	3,5
RB	85	58	59	52	70	25	17	M 8	4,2	M 5	56	40	111	-	5
PB	104	60	68	56	86	35	17	M 8	6,3	M 5	66	42	130	-	5

Installation

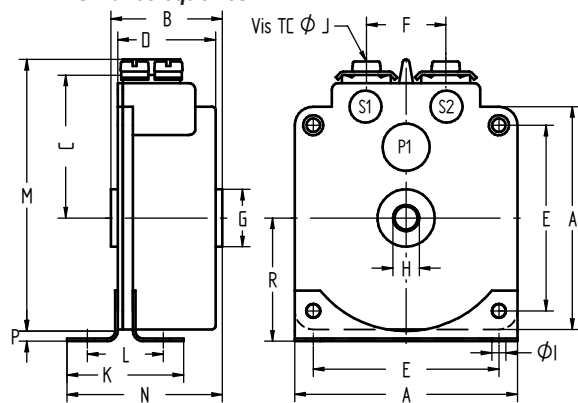
- Les équerres de fixation ne sont pas nécessaires si les appareils sont montés entre 2 barres ou entre 1 barre et 1 cosse.
- Possibilité de rajouter des cales sur RB - PB.
- Dans le cas du 1PB, ne jamais dévisser les écrous hexagonaux P1 et P2. Il faut les immobiliser en rotation lors d'un serrage énergique sur cosse.
- Couple de serrage des bornes secondaires M5 = 2.5 N.m
- Couple de serrage des bornes primaires sur barre ou sur cosse: 6 N.m sur M6, 9 N.m sur M8
- En cas de montage sur cosse, celle ci doit être maintenue pendant le serrage afin de limiter le couple transmis à la borne de l'appareil.
- La profondeur utile du filetage M8 est de 7 mm pour tous les transformateurs à primaire bobiné, types MB - GB - RB - PB.
- Il est recommandé d'utiliser un goujon en laiton pour assurer la liaison entre la barre (ou la cosse) et le primaire du transformateur. Le goujon doit être vissé à la main jusqu'au fond du taraudage du prisonnier M8.



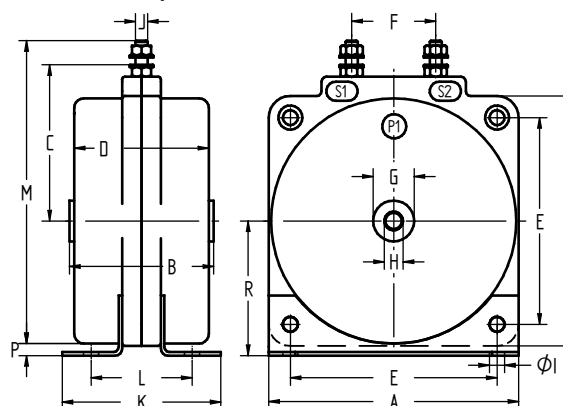
1PB avec équerres EA



MB - GB avec équerres EA



RB - PB avec équerres EA



PB avec équerre MN

