

# TRANSFORMATEUR DE COURANT À PRIMAIRE TRAVERSANT INCORPORÉ - SÉRIE STANDARD



2P - 2M - 2G



1P - 2R - 3P

- Courant primaire de 40 à 600 A
- Mesure et protection
- Encombrement réduit
- Canon central pour un raccordement facilité

Transformateurs de courant sous boîtiers moulés non inflammables pour la mesure des courants alternatifs de 40 à 600 A.

Ils possèdent un isolement renforcé. Munis d'un canon central traversant, ils peuvent être montés entre 2 barres ou entre 1 barre et 1 cosse.

De taille réduite, ils sont particulièrement adaptés aux tableaux à tiroirs débrochables.

## Caractéristiques générales

Tension de service maximum	0,72 kV
Tension de tenue à fréquence industrielle	3 kV
Courant primaire I <sub>pn</sub>	40 à 600 A
Courant secondaire I <sub>sn</sub>	5 ou 1 A
Fréquence	50 ou 60 Hz
Puissance de précision	1 à 60 VA
Classe de précision	0,5 - 1 - 3
Facteur de sécurité	5 à 30
Courant d'échauffement	1,2 I <sub>pn</sub>
Courant de court-circuit thermique I <sub>th</sub>	Jusqu'à 26 kA. 1s selon les modèles
Courant dynamique	2,5 I <sub>th</sub>
Classe d'isolation	E
Température ambiante	-25°C à + 40°C
Boîtier	Thermoplastique UL94 HB ou V0
Normes	CEI - IEEE - CSA - AS - BS

## Autres caractéristiques sur demande

Tension de service maximum	Jusqu'à 2400 V
Tension de tenue à fréquence industrielle	Jusqu'à 11 kV
Courant secondaire I <sub>sn</sub>	0,005 à 10 A
Fréquence	1 à 10000 Hz
Classe de précision	0,1 - 0,2 - 0,2S - 0,5S - 5P - 10P - cIX
Facteur limite de précision	5 - 10 - 15 - 20 - 30
Multi-rapport primaire	Sur modèles 2R - 3P
Enroulements secondaires séparés	Sur modèles 2R - 3P
Température ambiante	-40°C à +70°C

## Accessoires / Options

Équerres de fixation	Types EA ou EN suivant modèle
Équerres de fixation renforcées	Type MN (Marine Nationale) sur modèle 3P
Capot plombable (IP20)	Uniquement sur modèles 1P - 2R - 3P
Tropicalisation	

# TRANSFORMATEUR DE COURANT À PRIMAIRE TRAVERSANT INCORPORÉ - SÉRIE STANDARD

## Tableau de choix

Ip A	Type	Puissance maximum en VA			Ip A	Type	Puissance maximum en VA			
		cl 3	cl 1	cl 0,5			cl 3	cl 1	cl 0,5	
40	1P	1,25	-	-	150	2G	20	10	5	
	2G	2,5	-	-		2R	30	15	7,5	
	2R	2,5	-	-		3P	45	20	10	
	3P	5	-	-		200	2P	10	5	2,5
50	1P	1,25	-	-	2M		15	10	7,5	
	2M	2,5	-	-	2G		20	20	10	
	2G	3,75	-	-	2R		30	20	15	
	2R	5	-	-	3P	60	30	20		
60	1P	1,25	-	-	250	2P	10	10	5	
	2M	3,75	-	-		2M	15	15	10	
	2G	5	-	-		2G	30	20	15	
	2R	7,5	2,5	-		2R	45	30	20	
75	3P	10	2,5	-	300	3P	60	45	30	
	1P	3,75	-	-		2P	10	10	7,5	
	2P	2,5	-	-		2M	15	15	10	
	80	2M	5	1,25		-	2G	30	30	20
2G		7,5	2,5	-	2R	60	45	30		
2R		10	3,75	-	3P	60	60	45		
3P		15	3,75	-	400	2P	15	10	10	
100	1P	5	2,5	-		2M	20	20	15	
	2P	5	-	-		2G	30	30	30	
	2M	7,5	2,5	-		2R	60	60	45	
	2G	10	5	1,25	3P	60	60	60		
125	2R	15	5	-	500	2P	15	15	10	
	3P	20	10	5		2M	20	20	15	
	150	1P	5	5		-	2G	45	45	30
		2P	5	2,5		1,25	2R	60	60	45
2M		10	7,5	3,75	3P	60	60	60		
2G		15	7,5	3,75	600	2P	15	15	10	
2R	20	10	3,75	2M		20	20	15		
3P	30	10	5	2G		60	45	45		
1P	5	5	-	2R		60	60	60		
150	2P	5	2,5	1,25	3P	60	60	60		
	2M	10	7,5	3,75						

## Dimensions

Type	A	B	C	D	E	F	G	H	I	J	K	L	M	N	P
	mm	mm	mm	mm	mm	mm	mm	mm	mm	mm	mm	mm	mm	mm	mm
1P	58	27	45	25	48	16	15	8,5	4,2	M 5	36	23	84	-	4
2P	66	26	43	23	55	25	22	12,5	4,2	M 5	36	24	80	39	3,5
2M	66	31	42,5	29	55	23,5	22	12,5	4,2	M 5	36	23,5	80	45	3,5
2G	66	52	43	47	55	25	22	12,5	4,2	M 5	36	23	80	64	3,5
2R	85	54	59	52	70	25	25	12,5	4,2	M 5	62	40	111	-	4,5
3P	104	60	68	56	86	35	25	12,5	6,3	M 5	66	42	130	-	5

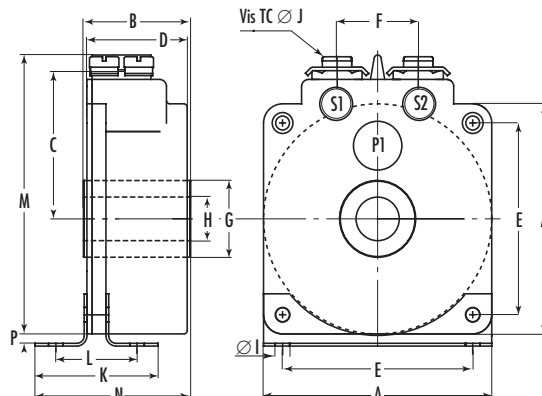
• Les côtes B, D, K, L, N peuvent varier selon les caractéristiques électriques (entretoise)

## Installation

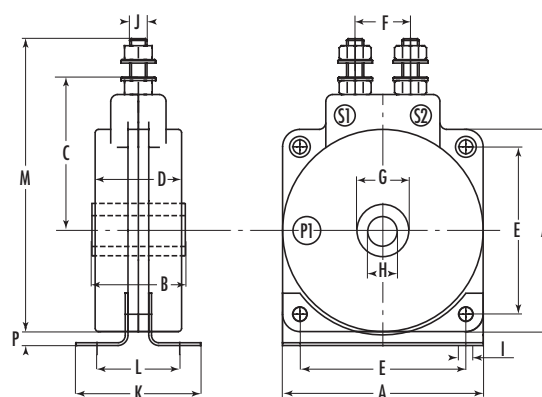
- Couple de serrage des bornes secondaires M5 = 2.5 N.m
- Le primaire est constitué d'un canon central conducteur. Il suffit de serrer un boulon en acier au niveau du canon central entre 2 barres, 1 barre et 1 cosse, ou 2 cosses, comme indiqué sur le schéma ci-contre. Respecter les couples de serrage prescrits.

Type	B	D	L	Couple de serrage maximum
1P	27	M8	40 + 2X	25 N.m
2P	26	M12	45 + 2X	50 N.m
2M	31	M12	50 + 2X	50 N.m
2G	52	M12	70 + 2X	50 N.m
2R	54	M12	75 + 2X	50 N.m
3P	60	M12	80 + 2X	50 N.m

### 2P - 2M - 2G avec équerres EA



### 1P - 2R - 3P avec équerres EA



### 3P avec équerre MN

