

TRANSFORMATEUR DE COURANT À PASSAGE DE BARRES SÉRIE TR - HAUTE PERFORMANCE



TR34



TR39

- Intérieur
- Courant primaire de 150 à 15000 A
- Passage jusqu'à 4 barres de 300 x 20 mm
- Mesure et protection

Transformateurs de courant en résine moulée auto-extinguible pour la mesure de courants alternatifs de 150 à 15000A.

Cette gamme, aux performances élevées, présente une excellente tenue aux chocs, au brouillard salin, aux vibrations, aux moisissures.

Elle est agréée par la Marine Nationale Française.

Caractéristiques générales

Tension de service maximum	0,72 kV
Tension de tenue à fréquence industrielle	3 kV
Courant primaire I _{pn}	150 à 15000 A
Courant secondaire I _{sn}	5 ou 1 A
Fréquence	50 ou 60 Hz
Puissance de précision	1 à 60 VA
Classe de précision	0,5 - 1 - 3
Facteur de sécurité	5 à 30
Courant d'échauffement	1,2 I _{pn}
Courant de court-circuit thermique I _{th}	80 I _{pn} .1s
Courant dynamique	2,5 I _{th}
Classe d'isolation	E
Température ambiante	-25°C à + 40°C
Normes	CEI - IEEE - CSA - AS - BS

Autres caractéristiques sur demande

Tension de service maximum	Jusqu'à 2400 V
Tension de tenue à fréquence industrielle	Jusqu'à 11 kV
Courant secondaire I _{sn}	0,005 à 10 A
Fréquence	1 à 10000 Hz
Classe de précision	0,1 - 0,2 - 0,2S - 0,5S - 5P - 10P - cIPX
Facteur limite de précision	5 - 10 - 15 - 20 - 30
Multi-rapport primaire	
Enroulements secondaires séparés	
Température ambiante	-40°C à +70°C

Accessoires / Options

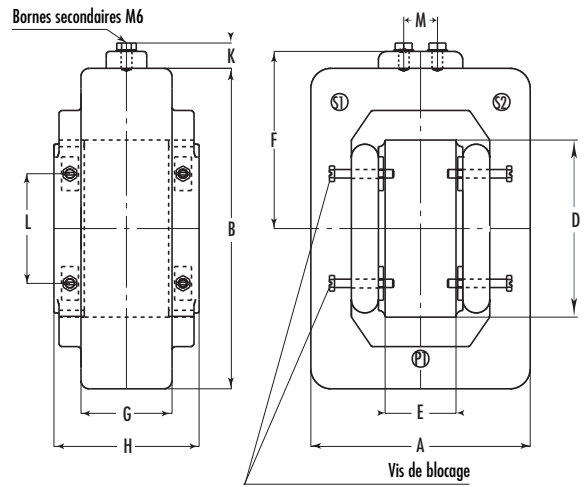
Capot plombable (IP20)	
Sorties S1-S2 sur le grand côté	
Variante extérieure	Selon modèle
Limiteur de tension	90-200-450-600-1500V, voir notice M1MA

TRANSFORMATEUR DE COURANT À PASSAGE DE BARRES - SÉRIE TR HAUTE PERFORMANCE

Tableau de choix

Ip A	Type	Puissance maximum en VA			Ip A	Type	Puissance maximum en VA			
		cl 3	cl 1	cl 0,5			cl 3	cl 1	cl 0,5	
150	TR30	10	2,5	-	4000	TR39	60	60	60	
	TR34	30	5	-		TR44	60	60	60	
200	TR30	20	10	1,25		TR125S	60	60	60	
250	TR30	20	10	5	5000	TR39	60	60	60	
	TR34	30	15	10		TR310	60	60	60	
300	TR30	20	15	10		TR44	60	60	60	
	TR34	30	15	10		TR54	60	60	60	
400	TR30	30	20	15		TR56	60	60	60	
	TR34	30	20	15	TR125S	60	60	60		
500	TR30	45	30	20	TR2212	60	60	60		
	TR32	30	20	10	6000	TR39	60	60	60	
	TR34	60	45	30		TR310	60	60	60	
600	TR30	60	45	30		TR130	60	60	60	
	TR32	45	20	15		TR85	60	60	60	
750	TR30	60	45	30		TR44	60	60	60	
	ou TR32	45	45	30		TR54	60	60	60	
800	TR34	60	45	30		TR56	60	60	60	
	1000	TR30	60	45		30	TR125S	60	45	30
TR32		60	45	30		TR2212	60	60	60	
TR34		60	60	45		7500	TR310	60	60	60
1250	TR30	60	45	30	ou TR130		60	60	60	
	TR32	60	45	30	8000		TR85	60	60	60
1500	TR34	60	60	60	TR54		60	60	60	
	ou TR32	60	45	30	TR56		60	60	60	
1750	TR34	60	60	60	TR2212		60	60	60	
	2000	TR32	60	45	30		10000	TR85	60	60
TR34		60	60	60	TR100		60	60	60	
TR36		60	60	60	TR265		60	60	60	
2500	TR32	45	45	30	TR300		60	60	60	
	TR34	60	60	60	TR120	60	60	60		
	TR36	60	60	60	TR165	60	60	60		
	TR125S	60	60	60	12500	TR100	60	60	60	
3000	TR34	60	60	60		TR300	60	60	60	
	TR36	60	60	60		TR120	60	60	60	
4000	TR39	60	60	60		TR165	60	60	60	
	TR44	60	60	60	15000	TR100	60	60	60	
	TR125S	60	60	60		TR300	60	60	60	
	4000	TR34	60	60		60	TR120	60	60	60
TR36		60	60	60		TR165	60	60	60	

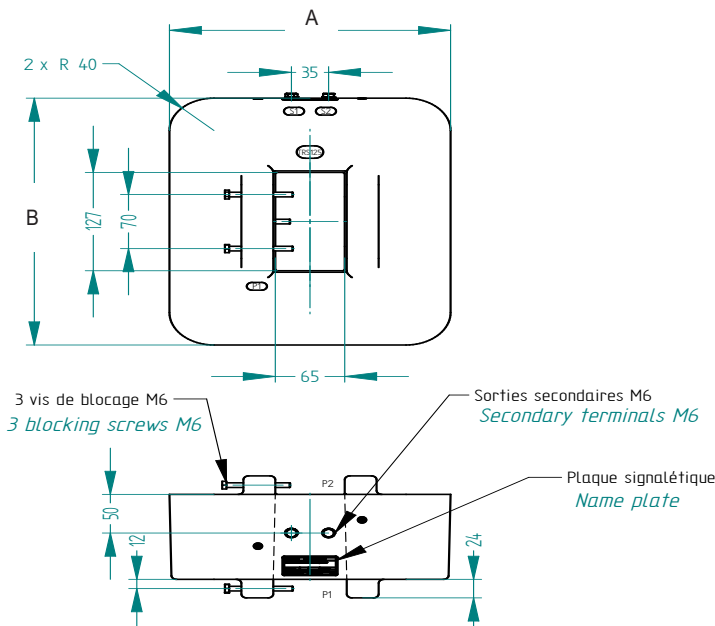
TR30 - TR32 - TR34 - TR36 - TR39 - TR44 - TR54 - TR56 - TR85 - TR100 - TR120 TR 130 - TR165 - TR265 - TR300 - TR310 - TR2212



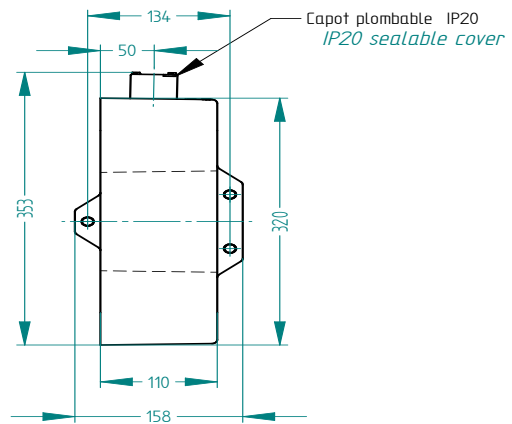
Installation

- Couple de serrage maximum :
- vis de blocage sur les barres : 0,7 N.m
- bornes secondaires M6 : 2,5 N.m

TR125S



Sur demande - On demand :



Installation

- Couple de serrage maximum :
- vis de blocage sur les barres M6 : 5 N.m
- bornes secondaires M6 : 2,5 N.m

TRANSFORMATEUR DE COURANT À PASSAGE DE BARRES - SÉRIE TR HAUTE PERFORMANCE

Dimensions

Passage pour:	Type	Masse kg	A mm	B mm	D mm	E mm	F mm	G mm	H mm	K mm	L mm	M mm
1 à 2 barres de 63 x 5	TR 30	1.2	90	127	67	20	76	48	80	18	35	18
1 à 2 barres de 100 x 5	TR 32	1.3	84	166	102	20	92	45	84	18	65	18
1 à 2 barres de 100 x 10	TR 34	2.5	130	190	105	42	112	50	87	22	65	20
2 à 3 barres de 100 x 10	TR 36	2.8	150	190	105	62	112	50	80	22	65	30
3 à 5 barres de 100 x 10	TR 39	4.2	195	205	105	95	119	60	90	22	65	30
2 à 3 barres de 100 x 20	TR 310	7	225	225	105	105	125	80	110	18	65	35
2 à 3 barres de 125 x 10	TR 130	13	170	250	130	50	140	80	128	20	70	35
4 à 6 barres de 125 x 10	TR 132	12	230	230	130	130	130	90	138	20	70	30
2 à 3 barres de 125 x 15	TR 85	10	205	250	130	85	140	90	130	20	80	15
1 à 2 barres de 160 x 10	TR 44	4.4	142	266	165	42	146	60	90	18	120	30
1 à 2 barres de 200 x 10	TR 54	5	142	305	205	42	166	60	93	18	150	30
2 à 3 barres de 200 x 10	TR 56	7	160	305	205	60	166	60	95	18	150	30
4 à 6 barres de 200 x 10	TR 2212	7	220	320	220	120	173	55	90	18	150	40
3 à 5 barres de 250 x 10	TR 100	18	262	425	260	102	223	90	130	20	200	40
2 à 3 barres de 260 x 10	TR 265	8	170	380	265	50	205	60	100	20	150	15
3 à 4 barres de 300 x 10	TR 300	15	195	420	305	75	225	80	120	20	180	15
4 à 6 barres de 300 x 10	TR 120	13	240	425	305	120	228	80	130	20	180	15
3 à 4 barres de 300 x 20	TR 165	15	285	425	306	165	230	80	120	22	180	40
1 à 3 barres de 125 x 10	TR 125S	11	265	320	127	65	160	110	158	5	70	35

Cette page a été intentionnellement laissée vierge

This page intentionally left blank

Esta página fue dejada en blanco intencionalmente