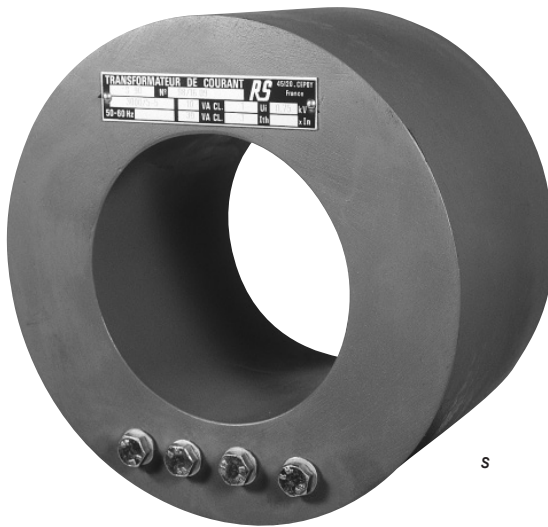


TRANSFORMATEUR DE COURANT À PASSAGE DE CÂBLES OU DE BARRES - SERIES TR & S



S



TR

- Intérieur
- Mesure et protection
- Courant primaire de 200 à 8000 A
- Excellente tenue aux chocs et au brouillard salin

Transformateurs de courant en résine moulée auto-extinguible pour la mesure de courants alternatifs de 200 à 8000 A.

Cette gamme, aux performances élevées, présente une excellente tenue aux chocs, au brouillard salin, aux vibrations, aux moisissures.

Caractéristiques générales

Tension de service maximum	0,72 kV
Tension de tenue à fréquence industrielle	3 kV
Courant primaire I _{pn}	200 à 8000 A
Courant secondaire I _{sn}	5 ou 1 A
Fréquence	50 ou 60 Hz
Puissance de précision	1 à 120 VA
Classe de précision	0,5 - 1 - 3
Facteur de sécurité	5 à 30
Courant d'échauffement	1,2 I _{pn}
Courant de court-circuit thermique I _{th}	80 I _{pn} .1s
Courant dynamique	2,5 I _{th}
Classe d'isolation	E
Température ambiante	-25°C à + 40°C
Normes	CEI - IEEE - CSA - AS - BS

Autres caractéristiques sur demande

Tension de service maximum	Jusqu'à 2400 V
Tension de tenue à fréquence industrielle	Jusqu'à 11 kV
Courant secondaire I _{sn}	0,005 à 10 A
Fréquence	1 à 10000 Hz
Classe de précision	0,1 - 0,2 - 0,2S - 0,5S - 5P - 10P - cIPX
Facteur limite de précision	5 - 10 - 15 - 20 - 30
Multi-rapport primaire	
Enroulements secondaires séparés	
Température ambiante	-40°C à +70°C

Accessoires / Options

Capot étanche (IP54)	Sur demande selon le modèle
Variante extérieure	Sur demande selon le modèle
Limiteur de tension	90-200-450-600-1500V, voir notice M1MA

TRANSFORMATEUR DE COURANT À PASSAGE DE CÂBLES OU DE BARRES - SERIES TR & S

Tableau de choix

Ip A	Type	Puissance maximum en VA		
		cl 3	cl 1	cl 0,5
200	S65	30	10	-
	TR235	45	15	-
300	S65	45	15	5
	S90	30	10	-
	TR235	45	15	-
400	S65	60	50	30
	S90	60	45	30
	TR235	50	30	15
	TR385	50	30	15
500	S65	75	60	45
	S90	75	50	30
	TR235	60	45	15
	TR260	50	30	15
	TR385	50	30	15
600	S65	90	75	45
	S90	75	50	30
	TR235	75	50	30
	TR260	60	45	30
	TR385	50	45	30
	TR410	30	20	15
750	S65	90	75	50
	S90	75	50	30
800	TR235	90	60	45
	TR260	75	45	30
	TR385	75	45	30
	TR410	60	45	30
1000	S65	120	100	75
	S90	100	75	50
1250	TR235	100	75	50
	TR260	100	75	50
	TR385	100	75	50
	TR410	75	60	45
1500	S65	120	100	75
	S90	100	75	50
1750	TR235	100	100	75
	TR260	100	75	50
	TR385	100	75	50
	TR410	100	75	50
	TR410	100	75	50
2000	S65	120	100	75
	S90	100	90	75
3000	TR235	100	100	75
	TR260	100	75	50
	TR385	100	75	50
	TR410	100	75	50
	TR410	100	75	50
4000	TR235	120	100	75
	TR260	120	100	75
8000	TR385	120	100	75
	TR410	120	100	75

Dimensions

Type	A	B	C	D	E	F	M	H maxi
	mm	mm	mm	mm	mm	mm	mm	mm
TR235	235	65	345	175	250	85	M6	150
TR260	260	90	345	175	270	85	M6	150
TR385	385	65	495	175	400	85	M6	150
TR410	410	65	495	175	420	85	M6	150
S65	65	165	90	85	55	-	M6	200
S90	90	165	90	85	60	-	M6	200
S105	105	235	120	120	85	-	M8	200
S165	-	165	90	90	60	-	M6	200
S210	-	210	100	100	60	-	M8	140
S240	240	345	208	208	147	-	M8	140
S303	303	490	282	282	200	-	M12	200

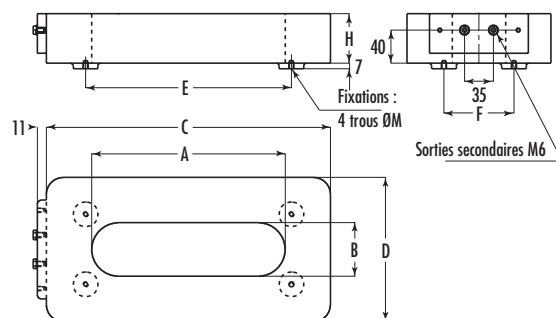
La côte H varie entre 45 et 200 mm suivant les caractéristiques... Nous consulter pour plus d'informations.
Attention : TR65 et TR90 renommés S65 et S90.

Installation

Couple de serrage maximum :

- prisonniers de fixation M6 : 6 N.m
- prisonniers de fixation M8 : 10 N.m
- prisonniers de fixation M12 : 20 N.m

TR235...TR410



S65...S303

