

TRANSFORMATEUR DE COURANT POUR ALIMENTATION DE RELAIS THERMIQUES S11-S12-S13-S14-S17



MB



2P - 2M - 2G

- **Courant primaire de 1 à 600 A**
- **Gamme compacte**
- **Faible encombrement**

Ces transformateurs de courant sont destinés à alimenter des relais thermiques différentiels du type LR1, LR2 ou LT6 de Schneider Electric ou similaires pour la protection des moteurs.

Ils ont une courbe de saturation bien déterminée en fonction du relais, du montage à 2 ou 3 appareils et du temps de démarrage du moteur. Cette gamme compacte s'intègre particulièrement bien dans les tiroirs débrochables des tableaux de commande moteurs.

Ils sont compatibles avec les relais Schneider Electric :

- MIU 21 - 16
- MIU 21 - 64
- MIU 22 - 16
- MIU 22 - 64

Caractéristiques générales

Tension de service maximum	0,72 kV
Tension de tenue à fréquence industrielle	3 kV
Courant primaire I _{pn}	1 à 600 A
Courant secondaire I _{sn}	1 A
Fréquence	50 ou 60 Hz
Courant d'échauffement	1,2 I _{pn}
Courant de court-circuit thermique I _{th}	Jusqu'à 80 I _{pn} . 1s
Courant dynamique	2,5 I _{th}
Classe d'isolation	E
Température ambiante	- 25°C à +40°C
Boîtier	Thermoplastique UL94 V0
Normes	CEI - IEEE - CSA - AS - BS

Autres caractéristiques sur demande

Tension de service maximum	1200 V
Tension de tenue à fréquence industrielle	6000 V
Température ambiante	- 40°C à + 70°C
Courant secondaire	5 A

Accessoires / Options

Équerres de fixation	Type EA
Capot plombable (IP20)	Uniquement sur modèles 1PB - RB - PB
Tropicalisation	

TRANSFORMATEUR DE COURANT POUR ALIMENTATION DE RELAIS THERMIQUES S11-S12-S13-S14-S17

Choix en fonction du relais et du montage

Type de relais	Impédance d'entrée	Montage avec 3 T.C		Montage avec 2 T.C	
		démarrage court	démarrage long	démarrage court	démarrage long
LR1 - LR2 ou similaire	2 Ω	S 11	S 12	S 13	S 14
LT6		S 17	S 17	-	-

Définition du modèle

Moteur de... à...(A)	Ip A	S 11		S 12		S 13		S 14		S 17	
		Type	modèle	Type	modèle	Type	modèle	Type	modèle	Type	modèle
0.65 - 0.90	1	S11 - 1	MB	S12 - 1	MB	S13 - 1	GB	S14 - 1	MB	-	-
0.95 - 1.27	1,5	S11 - 1,5	MB	S12 - 1,5	MB	S13 - 1,5	GB	S14 - 1,5	MB	-	-
1,26 - 1,70	2	S11 - 2	MB	S12 - 2	MB	S13 - 2	GB	S14 - 2	MB	-	-
1.65 - 2.12	2,5	S11 - 2,5	MB	S12 - 2,5	MB	S13 - 2,5	GB	S14 - 2,5	MB	-	-
1.89 - 2.55	3	S11 - 3	MB	S12 - 3	MB	S13 - 3	GB	S14 - 3	MB	-	-
2.52 - 3.40	4	S11 - 4	MB	S12 - 4	MB	S13 - 4	GB	S14 - 4	MB	-	-
3.25 - 4.25	5	S11 - 5	MB	S12 - 5	MB	S13 - 5	GB	S14 - 5	MB	-	-
3.90 - 5.10	6	S11 - 6	MB	S12 - 6	MB	S13 - 6	GB	S14 - 6	MB	-	-
4.87 - 6.40	7,5	S11 - 7,5	MB	S12 - 7,5	MB	S13 - 7,5	GB	S14 - 7,5	MB	-	-
6.40 - 8.50	10	S11 - 10	MB	S12 - 10	MB	S13 - 10	GB	S14 - 10	MB	-	-
8.15 - 10.50	12,5	S11 - 12,5	MB	S12 - 12,5	MB	S13 - 12,5	GB	S14 - 12,5	MB	-	-
10.40 - 13.60	16	S11 - 16	MB	S12 - 16	MB	S13 - 16	GB	S14 - 16	MB	-	-
13 - 16	20	S11 - 20	MB	S12 - 20	MB	S13 - 20	GB	S14 - 20	MB	-	-
15.6 - 19.5	24	S11 - 24	MB	S12 - 24	MB	S13 - 24	GB	S14 - 24	MB	-	-
19.5 - 27	30	S11 - 30	MB	S12 - 30	MB	S13 - 30	GB	S14 - 30	MB	S17 - 30	GB
26 - 33	40	S11 - 40	MB	S12 - 40	MB	S13 - 40	GB	S14 - 40	MB	S17 - 40	GB
32.5 - 40	50	S11 - 50	MB	S12 - 50	1P	S13 - 50	GB	S14 - 50	MB	S17 - 50	GB
39 - 50	60	S11 - 60	MB	S12 - 60	1P	S13 - 60	GB	S14 - 60	1P	S17 - 60	GB
49 - 66	75	S11 - 75	2G	S12 - 75	1P	S13 - 75	GB	S14 - 75	1P	S17 - 75	GB
65 - 82	100	S11 - 100	2G	S12 - 100	1P	S13 - 100	2G	S14 - 100	1P	S17 - 100	2G
81 - 105	125	S11 - 125	2G	S12 - 125	1P	S13 - 125	2G	S14 - 125	1P	S17 - 125	2G
104 - 131	160	S11 - 160	2M	S12 - 160	2P	S13 - 160	2G	S14 - 160	2P	S17 - 160	2G
130 - 160	200	S11 - 200	2M	S12 - 200	2P	S13 - 200	2G	S14 - 200	2P	S17 - 200	2G
156 - 209	240	S11 - 240	2P	S12 - 240	2P	S13 - 240	2G	S14 - 240	2P	S17 - 240	2G
208 - 264	320	S11 - 320	2P	S12 - 320	2P	S13 - 320	2M	S14 - 320	2P	S17 - 320	2M
260 - 326	400	S11 - 400	2P	S12 - 400	2P	S13 - 400	2M	S14 - 400	2P	S17 - 400	2M
325 - 450	500	S11 - 500	2P	S12 - 500	2P	S13 - 500	2M	S14 - 500	2P	S17 - 500	2M
451 - 550	600	S11 - 600	2P	S12 - 600	2P	S13 - 600	2M	S14 - 600	2P	S17 - 600	2M

Dimensions

Modèle	A	B	C	D	E	F	G	H	I	J	K	L	M	N	P
	mm	mm	mm	mm	mm	mm	mm	mm	mm	mm	mm	mm	mm	mm	mm
1P	58	27	45	25	48	16	15	8,5	4,2	M 5	36	23	84	-	4
2P	66	26	43	23	55	25	22	12,5	4,2	M 5	36	24	80	39	3,5
2M	66	31	43	29	55	25	22	12,5	4,2	M 5	36	23	80	45	3,5
2G	66	52	43	47	55	25	22	12,5	4,2	M 5	36	23	80	64	3,5
MB	66	33	43	29	55	25	17	M 8	4,2	M 5	35	23	80	45	3,5
GB	66	52	43	47	55	25	17	M 8	4,2	M 5	35	23	80	64	3,5

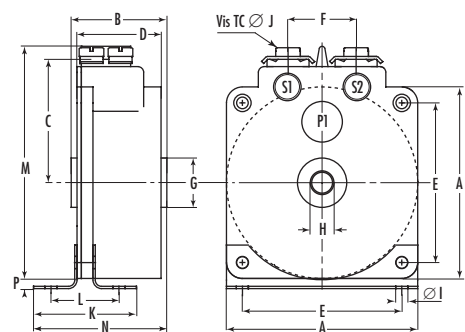
Installation

- Couple de serrage des bornes secondaires M5 = 2.5 N.m

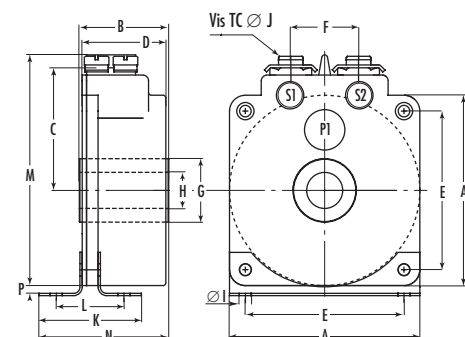
Couple de serrage des bornes primaires M = 9 N.m

- Pour assurer dans tous les cas une protection efficace des moteurs, nous recommandons le montage avec 3 appareils. Lorsque le courant nominal du moteur est supérieur à 600 A, il est conseillé de mettre en cascade 2 transformateurs : le premier sur le jeu de barres avec une intensité secondaire de 5 A qui alimentera un S11 - 5 ou un S12 - 5. Le relais thermique, associé à un transformateur de cette gamme, peut être monté à une distance quelconque du moteur.

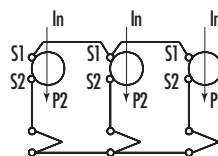
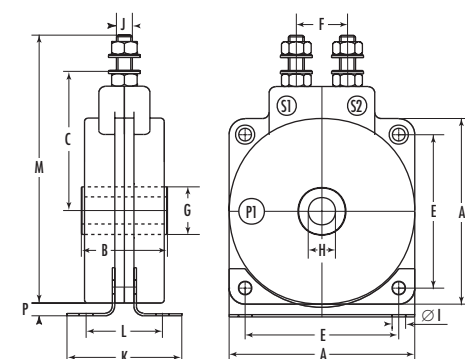
MB - GB avec équerres EA



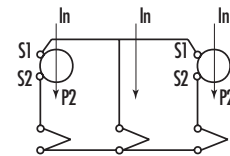
2P - 2M - 2G avec équerres EA



1P avec équerres EA



Montage avec 3 TC



Montage avec 2 TC