

# TRANSFORMATEUR DE TENSION MONOPHASÉ - SERIE TP



14

- Intérieur
- Tension primaire jusqu'à 1200V
- Mesure et protection
- Conception robuste avec traversées isolantes incassables

Transformateurs de tension pour la mesure des tensions alternatives jusqu'à 1200V pour application industrielle ou marine.

## Caractéristiques générales

Tension de service maximum	0,72 kV
Tension de tenue à fréquence industrielle	3 kV (1kV pour série W)
Tension primaire	10 à 690V
Tension secondaire	100 : $\sqrt{3}$ - 110 : $\sqrt{3}$ - 100 - 110 V
Fréquence	50 ou 60 Hz
Puissance de précision	5 VA à 25 kVA
Classe de précision	0,5 - 1 - 3 - cl A
Puissance d'échauffement	Jusqu'à 25KVA
Classe d'isolation	E
Protection des bornes	IP00
Température ambiante	-25°C à + 40°C
Normes	CEI - IEEE - CSA - AS - BS

## Autres caractéristiques sur demande

Tension de service maximum	Jusqu'à 1200 V
Tension de tenue à fréquence industrielle	Jusqu'à 11kV
Tension primaire	5 à 1200 V
Tension secondaire	5 à 1200 V
Fréquence	5 à 10000 Hz
Classe de précision	0,1 - 0,2 - 3P - 6P
Température ambiante	- 40°C à + 65°C
Prises au primaire ou au secondaire	
Enroulements secondaires séparés	

## Accessoires / Options

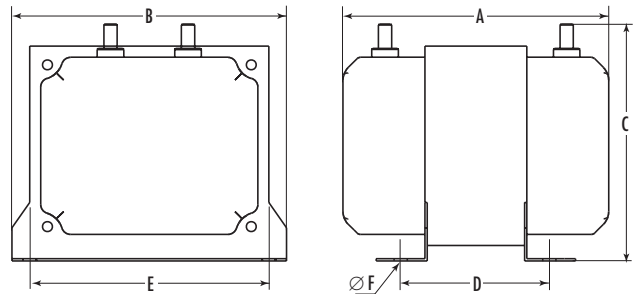
Capot plombable (IP20)	
Écran primaire/secondaire	
Tropicalisation	
Sorties sur fil souples	
Protection primaire ou secondaire	Gamme TP 150-W
Interrupteur primaire	Gamme TP 150-W
Sortie européenne normale	Gamme TP 150-W

# TRANSFORMATEUR DE TENSION MONOPHASÉ - SERIE TP

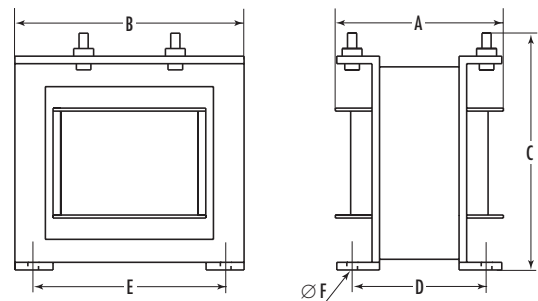
Tableau de choix

Type	Puissance de précision maximum en VA			Puissance thermique maximum en VA	
	cl 3	cl 1	cl 0,5	cl 0,2	cl A
TP84-1	15	-	-	-	50
TP84-2	30	5	-	-	60
TP108-1	75	30	20	-	100
TP108-2	150	50	30	-	150
TP126-1	250	80	50	5	250
TP126-2	300	100	60	5	300
TP150-1	400	120	70	10	400
TP150-2	600	240	150	15	600
TP150-3	700	300	200	40	700
TP180-1	900	350	200	40	1000
TP180-2	1200	500	250	40	1250
TP180-3	1500	600	300	60	1600
TP150-W1	-	-	-	-	1700
TP150-W2	-	-	-	-	2000
TP150-W3	-	-	-	-	2500
TP232-1	2900	1200	600	100	3000
TP232-2	3900	1600	800	100	4000
TP232-3	4800	2000	1000	100	5000
TP150-W4	-	-	-	-	5000
TP150-W5	-	-	-	-	6000
TP150-W6	-	-	-	-	7500
TP150-W7	-	-	-	-	10000
TP150-W8	-	-	-	-	12500
TP150-W9	-	-	-	-	15000
TP150-W10	-	-	-	-	20000
TP150-W11	-	-	-	-	25000

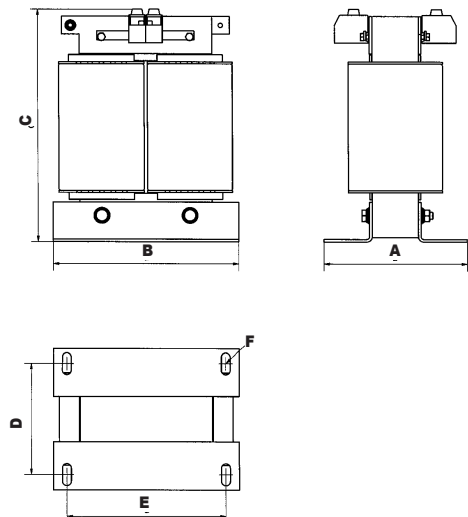
TP84 ... TP180



TP232



TP150-W1 - TP150-W2 - TP150-W3



# TRANSFORMATEUR DE TENSION MONOPHASÉ - SERIE TP

## Dimensions

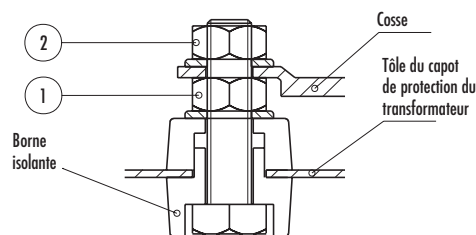
Type	Poids kg	A mm	B mm	C mm	D mm	E mm	F mm
TP84-1	2,3	115	99	90	54	84	5,5
TP84-2	2,4	130	99	90	67	84	5,5
TP108-1	3,6	124	124	113	70	108	6
TP108-2	4,5	137	124	107	82	108	6
TP126-1	6,2	150	142	124	82	126	6
TP126-2	7,2	160	142	124	93	126	6
TP150-1	8	156	167	138	84	150	7
TP150-2	11	185	167	138	116	150	7
TP150-3	14	200	167	138	127	150	7
TP180-1	24	190	180	170	120	166	6
TP180-2	27	210	180	170	140	166	6
TP180-3	29	250	180	170	180	166	6
TP150-W1	20	162	210	265	127	180	10
TP150-W2	20	175	210	265	140	180	10
TP150-W3	20	202	210	265	167	180	10
TP232-1	30	220	255	275	136	200	12
TP232-2	45	230	255	275	172	200	12
TP232-3	60	250	255	275	236	200	12
TP150-W4	45	190	280	310	155	210	10
TP150-W5	50	190	280	310	155	210	10
TP150-W6	53	200	320	360	165	250	10
TP150-W7	68	215	320	360	180	250	10
TP150-W8	83	230	320	360	192	250	10
TP150-W9	98	185	375	410	120	300	12
TP150-W10	133	265	375	410	140	300	12
TP150-W11	167	240	430	510	150	370	12

14

## Installation

Précaution pour le serrage des cosses :

- Il est indispensable, lors du serrage des connexions, de bloquer l'écrou lors du serrage l'écrou 2 pour ne pas entraîner une rupture du bobinage.
- Couple de serrage maxi pour bornes secondaires M6 : 6N.m



Cette page a été intentionnellement laissée vierge

This page intentionally left blank

Esta página fue dejada en blanco intencionalmente