

TRANSFORMATEUR DE COURANT POUR TRAVERSÉES

SERIE ABU



ABU



ABU

- **Spécifications RTE**
- **Utilisation extérieure**
- **Résine thermodurcissable**
- **Enroulements de mesure, de protection différentielle ou de protection des départs HT**

Ces transformateurs de courant ont été définis en étroite collaboration avec le Réseau de Transport d'Electricité (RTE), pour répondre aux plus sévères exigences des postes de transformation extérieurs.

Leur conception «primaire traversant» permet de les installer en environnement « Très Haute Tension (THT) » en utilisant l'isolement du conducteur primaire existant (câble, traversée, enveloppe métallique du PSEM, etc.).

Certains appareils sont également équipés d'un condensateur de filtrage pour limiter les surtensions transitoires hautes fréquences apparaissant lors de manoeuvres ou de défauts sur le réseau.

Les appareils destinés à la protection du départ en secondaire 1A sont également équipés d'un limiteur de tension qui protège contre les surtensions en cas d'ouverture du circuit secondaire.

Caractéristiques générales

Tension de service maximum	0,72 kV
Tension de tenue à fréquence industrielle	3 kV
Courant primaire I _{pn}	500 à 3000 A
Courant secondaire I _{sn}	5 ou 1 A
Fréquence	50 Hz
Tension nominale du réseau	20 - 72.5 - 100 - 245 - 420kV
Classe de précision	0,5 - 5PR15 - 5PR20 - 5P15 - TPY
Tore	Fermé
Courant de court-circuit thermique I _{th}	2 à 63 kA
Courant dynamique I _{dyn}	5 à 171 kA
Diamètre de passage du tore	280 à 1000 mm
Température ambiante	-25°C à + 40°C
Isolement	Résine moulée
Boîte à bornes étanche (IP43)	Orifice d'aération, borne de masse M8
Pattes de fixation périphériques	En acier galvanisé
Norme de référence	RTE - CNER - DP - MHT - 13 - 00008

Accessoires / Options

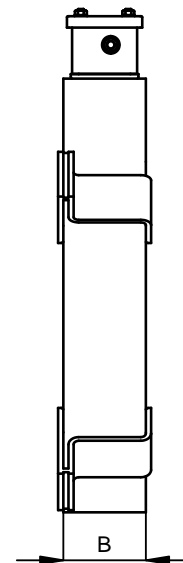
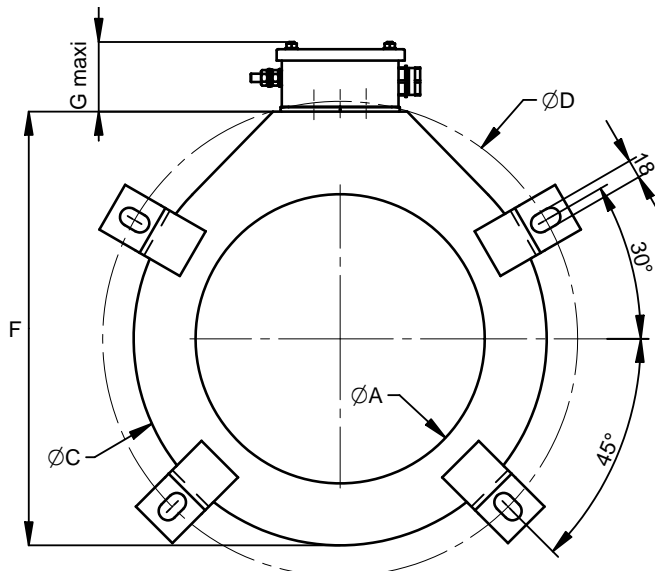
Pattes de fixation périphériques	En inox sur demande
Condensateur de filtrage	De série sur ABUA-B-D-E-F-G-H-S-T-U
Limiteur de tension	De série sur ABUR- ABUS

TRANSFORMATEUR DE COURANT POUR TRAVERSÉES - SERIE ABU

Réf. RTE	Code RTE	Codet Enedis	Utilisation	Rapport Transf	Puissance et Classe	Désignation	ØA	B	ØC	ØD	F	G	Masse kg
ABUA*	554900	7030050	PDIF	3000/5	30VA cI5PR20	ORFE 700-80-860	700	80	860	970	870	120	45
ABUB*	554901	7030051	PDIF	1500/5	20VA cI5PR20	ORFE 550-80-720	550	80	720	820	740	120	45
ABUD*	-	7030052	PDIF	1500/5	20VA cI5PR20	ORFE 315-80-480	315	80	480	590	500	120	30
ABUE*	554903	7030053	PDIF	1500/5	20VA cI5PR20	ORFE 450-80-600	450	80	600	725	620	120	35
ABUF*	-	7030054	PDIF	2000/5	20VA cI5PR15	ORFE 315-80-480	315	80	480	590	500	120	25
ABUG*	-	7030055	PDIF	2000/5	20VA cI5PR15	ORFE 450-80-600	450	80	600	725	620	120	30
ABUH*	-	7030056	PDIF	3000/5	30VA cI5PR20	ORFE 1000-80-1200	1000	80	1200	1370	1220	120	70
ABUK	554907	7030057	MAX I	2000/1	5VA cI5P15	ORFE 315-80-440	315	80	440	500	460	75	20
ABUL	559152	7030058	Mesure MAX I	4000/5 4000/5	30 cI0,5FS15 30VA cI10P5	ORFE 390-120-520	390	120	520	580	540	75	30
ABUM	554908	7030059	Mesure MAX I	2500/5 1500/5 2500/5	30VA cI0,5FS15 30VA cI0,5FS15 30VA cI10P5	ORFE 280-120-400	280	120	400	460	420	75	20
ABUN	-	-	MAX I MAX I	2400/5 1200/5	10VA cI10P5 10VA cI10P5	ORFE 258-80-360	258	80	360	420	380	75	10
ABUO	-	-	MAX I	500/5	30VA cI5P20	ORFE 315-90-520	315	90	520	682	540	75	55
ABUP	-	-	MAX I	500/5	30VA cI5P20	ORFE 450-90-640	450	90	640	800	660	75	85
ABUQ	554967	7030060	MAX I MAX I	2500/5 1250/5	30VA cI5P5 30VA cI5P5	ORFE 280-80-400	280	80	400	460	420	75	15
ABUR*	554968	7030061	PDIF	3000/1	1,2VA cI5P20-TPY	ORFE 715-140-980	715	140	980	1105	1000	155	180
ABUS*	-	-	PDIF	3000/1	1,2VA cI5P15-TPY	ORFE 1000-140-1300	1000	140	1300	1420	1320	155	230
ABUT*	558034	7030065	PDIF	1000/5	50VA cI5PR20	ORFE 315-80-600	315	80	600	660	620	120	65
ABUU*	558033	7030064	PDIF	1000/5	50VA cI5PR20	ORFE 450-80-720	450	80	720	780	740	120	85
ABUX	571652	7030062	Mesure	500/5	20VA CL0,2S FS15	ORFE 550-120-720	550	120	720	820	740	120	85
ABUX-E		7030063	Mesure	200/5 250/5 500/5	20VA cI0.5 20VA cI0.5 20VA cI0.2	ORFE 550-150-720	550	150	720	820	740	120	102
ABUZ	-	-	PDIF	4000/1	5VA CL5P10	ORFE 315-80-440	315	80	440	500	460	75	20

PDIF = Protection différentielle

* Appareils avec entrefer, centrage impératif



Plans détaillés disponibles sur demande :

- boîte à bornes
- plan d'encombrement
- plaque signalétique
- schéma de branchement

Installation

- L'installation des TC peut nécessiter la mise en place d'un support de fixation des appareils sur les charpentes existantes.
- L'installation centrée des transformateurs annotés d'un astérisque* est obligatoire. Les autres transformateurs peuvent être installés de manière excentrique
- Couple de serrage des bornes secondaires M8 : 7 Nm.
- Attention ! Ne jamais laisser ouvert le circuit secondaire lorsque le conducteur primaire est sous tension. Des tensions élevées pourraient apparaître aux bornes du circuit secondaire. Elles peuvent être dangereuses pour l'homme et entraîner la destruction de l'appareil. Le système de limiteur de tension pour les secondaires 1A permet de s'affranchir de ce risque.