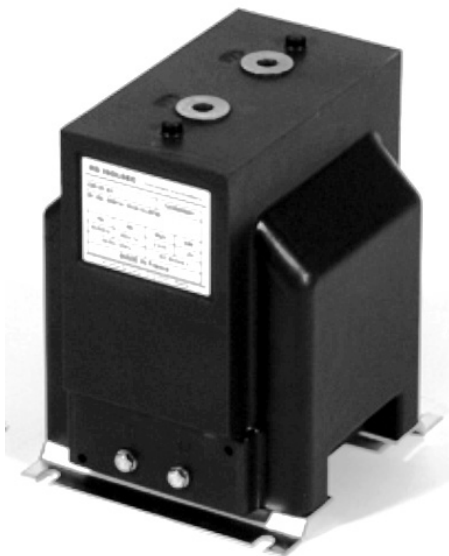


# TRANSFORMATEUR DE COURANT A PRIMAIRE BOBINÉ SÉRIE CB



CB131-A1

- Intérieur
- 7,2 - 12 - 17,5 - 24 - 36 kV
- Courant primaire de 0 à 3000 A
- Ith jusqu'à 1000 Ipn ou 100 kA 1s
- Gamme compacte
- Isolement sec en résine époxy
- Excellent niveau de décharges partielles
- Jusqu'à 5 enroulements secondaires séparés
- Raccordement par plots

Transformateurs de courant en résine époxy moulée auto-extinguible pour la mesure des courants alternatifs de 0 à 3000 A. Cette gamme étendue et compacte a été conçue pour répondre aux exigences des constructeurs de cellules préfabriquées MT.

Elle présente un très faible niveau de décharges partielles.

Elle permet des double rapports primaires jusqu'à 600-1200 A par couplage primaire et peut offrir jusqu'à 5 enroulements secondaires séparés.

## Caractéristiques générales

Niveau d'isolement	7,2/20/60 kV à 36/70/170 kV
Courant primaire Ipn	0 à 3000 A
Courant secondaire Isn	5 ou 1 A
Fréquence	50 ou 60 Hz
Puissance de précision	1 à 100 VA
Classe de précision	0,1 - 0,2 - 0,2S - 0,5 - 0,5S - 1 - 3 - 5P - 10P - CLPX
Facteur de sécurité	5 à 10
Facteur limite de précision	5 - 10 - 15 - 20 - 30
Courant d'échauffement	1,2 Ipn
Courant de court-circuit thermique Ith	Jusqu'à 1 000 Ipn ou 100 kA 1s
Courant dynamique Idyn	2,5 Ith
Classe d'isolation	E
Température ambiante	- 25°C à + 40°C
Fixation	Par équerres
Norme de référence	CEI - IEEE - CSA - AS - BS - UNE

## Autres caractéristiques sur demande

Tension de tenue à fréquence industrielle	Jusqu'à 75 kV
Double rapport primaire	5-10 à 600-1200 A par couplage primaire
Courant secondaire Isn	0,005 à 10 A
Enroulements secondaires séparés	Jusqu'à 5 enroulements secondaires
Température ambiante	- 40°C à + 70°C

## Accessoires / options

Fixation	Sans équerre Equerre renforcée - Plaque ACEO
----------	--

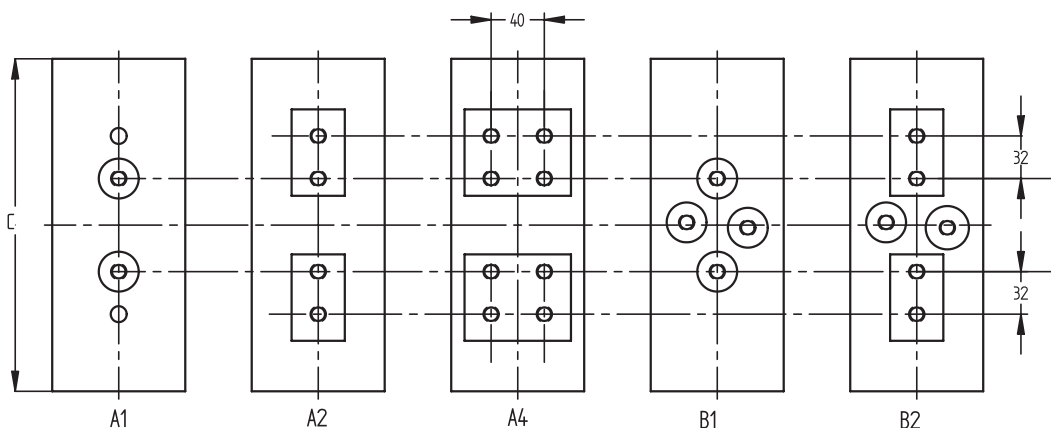
Capot plombable (IP20)



# TRANSFORMATEUR DE COURANT À PRIMAIRE BOBINÉ SÉRIE CB

## Connexions primaires

Ip	Simple rapport primaire			Double rapport primaire	
	0...600A	800...1200A	1500...3000A	jusqu'à 400-800A	jusqu'à 600-1200A
C mm	F mm	F mm	F mm	F mm	F mm
150	70	-	-	-	-
190	70	50	50	74	-
250	120	70	70	74	74
300	120	120	120	120	120
350	170	170	170	170	170



Cette page a été intentionnellement laissée vierge

This page intentionally left blank

Esta página fue dejada en blanco intencionalmente