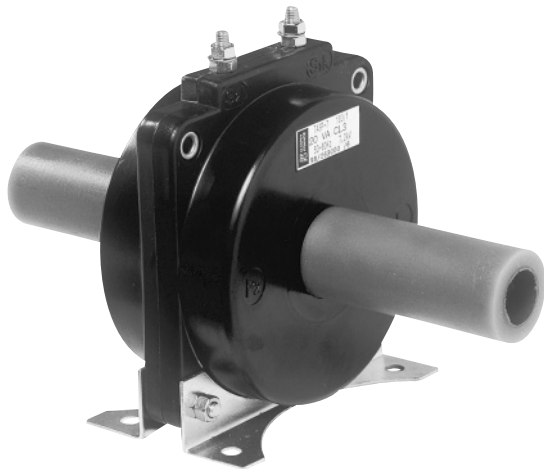
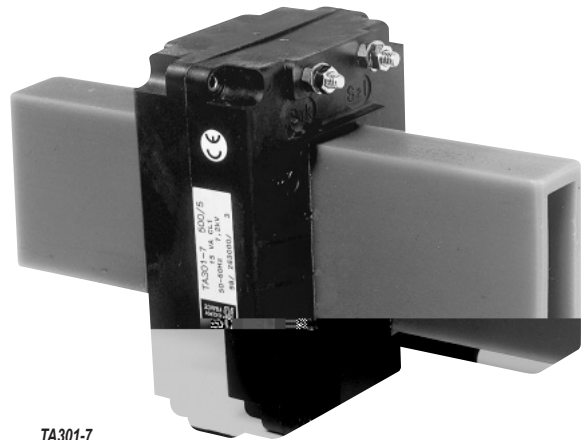


TRANSFORMATEUR DE COURANT À PRIMAIRE TRAVERSANT SERIES TA301-7 / P80-17



TA3P-7



TA301-7

- Intérieur
- 7,2 - 12 - 17,5 kV
- Courant primaire de 40 à 8000 A
- Ith jusqu'à 600 Ipn
- Gamme économique

Transformateurs de courant pour la mesure des courants alternatifs de 40 à 8000 A.

Cette gamme économique associe un transformateur de courant traversant basse tension à un tube isolant.

Caractéristiques générales

Niveau d'isolement	7,2/20/60 kV à 17,5/38/95 kV
Courant primaire Ipn	40 à 8000 A
Courant secondaire Isn	5 ou 1 A
Fréquence	50 ou 60 Hz
Puissance de précision	1 à 100 VA
Classe de précision	0,1 - 0,2 - 0,2S - 0,5 - 0,5S - 1 - 3 - 5P - 10P - CLX
Facteur limite de précision	5 - 10 - 15 - 20 - 30
Courant d'échauffement	1,2 Ipn
Courant de court-circuit thermique Ith	40 à 600 Ipn
Courant dynamique	2,5 Ith
Classe d'isolation	E
Température ambiante	-25°C à +40°C
Normes	CEI - IEEE - CSA - AS - BS
Encombrement	Jusqu'à 500mm maximum. Dimension spécifique indiquée sur l'offre.

Autres caractéristiques sur demande

Courant secondaire Isn	0,005 à 10 A
Double rapport primaire	Par prise au secondaire
Enroulements secondaires séparés	Jusqu'à 2 enroulements secondaires séparés
Température ambiante	-40°C à +70°C

Accessoires / options

- Équerres de fixation
- Capot plombable (IP20)

TRANSFORMATEUR DE COURANT À PRIMAIRE TRAVERSANT - SERIES TA301-7 ~ P80-17

Tableau de choix

Ip A	Type			Puissance maximum en VA			Ip A	Type			Puissance maximum en VA			Ip A	Type			Puissance maximum en VA		
	7,2 kV	12 kV	17,5 kV	cl3	cl1	cl0,5		7,2 kV	12 kV	17,5 kV	cl3	cl1	cl0,5		7,2 kV	12 kV	17,5 kV	cl3	cl1	cl0,5
40	TA3P-7	TA3P-7	TA3P-17	5	-	-	300	TA3P-7	TA3P-7	TA3P-17	60	60	45	1250	P80-7	P80-7	P80-17	60	60	45
	P80-7	P80-7	P80-17	2,5	-	-		P80-7	P80-7	P80-17	45	30	15		TA301-7	TA301-7	TA301-17	60	60	45
	TA301-7	TA301-7	TA301-17	30	20	15		TA321-7	TA321-7	TA321-17	30	15	10		TA34-7	TA34-7	TA34-17	60	60	60
50	TA3P-7	TA3P-7	TA3P-17	5	1,25	-	400	TA3P-7	TA3P-7	TA3P-17	60	60	60	1500	P80-7	P80-7	P80-17	60	60	45
	P80-7	P80-7	P80-17	2,5	-	-		P80-7	P80-7	P80-17	60	45	20		TA301-7	TA301-7	TA301-17	60	60	45
	TA301-7	TA301-7	TA301-17	10	2,5	-		TA321-7	TA321-7	TA321-17	45	30	20		TA34-7	TA34-7	TA34-17	60	60	60
60	TA3P-7	TA3P-7	TA3P-17	10	2,5	-	500	TA3P-7	TA3P-7	TA3P-17	60	60	60	2000	P80-7	P80-7	P80-17	60	60	45
	P80-7	P80-7	P80-17	5	1,25	-		P80-7	P80-7	P80-17	60	30	20		TA301-7	TA301-7	TA301-17	60	60	45
	TA301-7	TA301-7	TA301-17	10	2,5	-		TA321-7	TA321-7	TA321-17	45	30	20		TA34-7	TA34-7	TA34-17	60	60	60
75	TA3P-7	TA3P-7	TA3P-17	15	3,75	-	600	TA3P-7	TA3P-7	TA3P-17	60	60	60	2500	P80-7	P80-7	P80-17	60	60	45
	P80-7	P80-7	P80-17	5	2,5	-		P80-7	P80-7	P80-17	60	45	30		TA301-7	TA301-7	TA301-17	60	60	45
	TA301-7	TA301-7	TA301-17	10	2,5	-		TA321-7	TA321-7	TA321-17	45	30	20		TA34-7	TA34-7	TA34-17	60	60	60
100	TA3P-7	TA3P-7	TA3P-17	20	10	5	750 à 800	TA3P-7	TA3P-7	TA3P-17	60	60	60	3000	P80-7	P80-7	P80-17	60	60	45
	P80-7	P80-7	P80-17	15	3,75	1,25		P80-7	P80-7	P80-17	60	60	45		TA301-7	TA301-7	TA301-17	60	60	45
	TA301-7	TA301-7	TA301-17	10	2,5	-		TA321-7	TA321-7	TA321-17	45	30	20		TA34-7	TA34-7	TA34-17	60	60	60
125	TA3P-7	TA3P-7	TA3P-17	30	10	5	1000	TA3P-7	TA3P-7	TA3P-17	60	60	60	4000	P80-7	P80-7	P80-17	60	60	45
	P80-7	P80-7	P80-17	20	5	2,5		P80-7	P80-7	P80-17	60	60	45		TA301-7	TA301-7	TA301-17	60	60	45
	TA301-7	TA301-7	TA301-17	15	5	-		TA321-7	TA321-7	TA321-17	45	30	20		TA34-7	TA34-7	TA34-17	60	60	60
150	TA3P-7	TA3P-7	TA3P-17	45	20	10	1500	TA3P-7	TA3P-7	TA3P-17	60	60	60	5000 à 8000	P80-7	P80-7	P80-17	60	60	45
	P80-7	P80-7	P80-17	20	10	5		P80-7	P80-7	P80-17	60	60	45		TA301-7	TA301-7	TA301-17	60	60	45
	TA301-7	TA301-7	TA301-17	15	5	-		TA321-7	TA321-7	TA321-17	45	30	20		TA34-7	TA34-7	TA34-17	60	60	60
200	TA3P-7	TA3P-7	TA3P-17	45	30	20	2000	TA3P-7	TA3P-7	TA3P-17	60	60	60	2500	P80-7	P80-7	P80-17	60	60	45
	P80-7	P80-7	P80-17	45	20	5		P80-7	P80-7	P80-17	60	60	45		TA301-7	TA301-7	TA301-17	60	60	45
	TA301-7	TA301-7	TA301-17	20	10	5		TA321-7	TA321-7	TA321-17	45	30	20		TA34-7	TA34-7	TA34-17	60	60	60
250	TA3P-7	TA3P-7	TA3P-17	60	45	30	3000	TA3P-7	TA3P-7	TA3P-17	60	60	60	4000	P80-7	P80-7	P80-17	60	60	45
	P80-7	P80-7	P80-17	45	20	10		P80-7	P80-7	P80-17	60	60	45		TA301-7	TA301-7	TA301-17	60	60	45
	TA301-7	TA301-7	TA301-17	30	20	10		TA321-7	TA321-7	TA321-17	45	30	20		TA34-7	TA34-7	TA34-17	60	60	60

Dimensions

Type	A mm	B mm	C mm	D mm	E mm	F mm	G mm	H* mm	J* mm	K mm	L* mm	M mm	Nombre de barres (nues)
TA301-7	88	123	216 (1)	52	16	69	63	65	72	30	-	15	1 à 2 de 50x5
TA316-7	155	155	280 (1)	52	52	84	65	80	100	30	-	15	1 à 3 de 50x10
TA321-7	87	144	300 (1)	70	16	81	85	72	114	20	-	15	1 de 60x15
TA34-7	137	190	300 (1)	85	20	88	103	80	110	30	-	15	1 à 2 de 80x5
TA312-7	226	209	280 (1)	85	102	90.5	105	100	90	40	-	15	1 à 2 de 100x20
TA3P-7	104	112	200 (1)	86	18	66	30	56	72	35	42	15	Rond Ø 16
P80-S7	150	150	280 (2)	137	18	75	30	56	113	30	44	15	Rond Ø 16
P80-7	150	150	310 (2)	137	60	75	80	56	128	30	44	15	Rond Ø 50
TA301-17	88	123	500	44	8	69	63	65	214	30	-	15	1 de 40x8
TA321-17	87	144	500	70	12	81	85	72	214	20	-	15	1 de 60x8
TA34-17	137	190	500	85	20	101	103	80	210	30	-	15	1 à 2 de 80x5
TA312-17	226	209	500	85	102	111	105	100	200	40	-	15	1 à 2 de 100x20
TA 3P-17	104	112	430	86	18	66	40	56	192	35	42	15	Rond Ø 18
P80-S17	150	150	430	137	18	75	40	56	193	30	44	15	Rond Ø 18
P80-17	150	150	500	137	50	75	80	56	223	30	44	15	Rond Ø 45

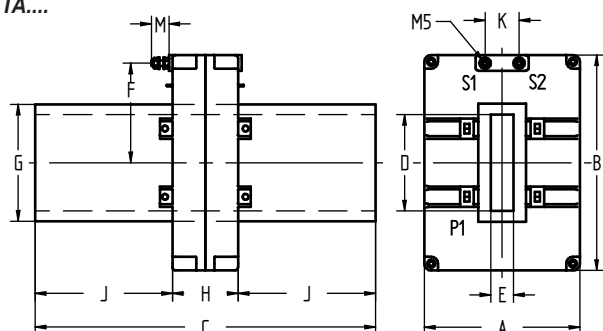
* Les côtes H, J, L peuvent varier selon les caractéristiques électriques (entretoise)

* Couple serrage maxi : bornes M5 : 2 N.m

(1) jusqu'à 500mm maximum. Dimension spécifique indiquée sur l'offre.

(2) jusqu'à 430mm maximum. Dimension spécifique indiquée sur l'offre

TA....



TA3P-7 - TA3P-17 - P80-7 - P80-17...

