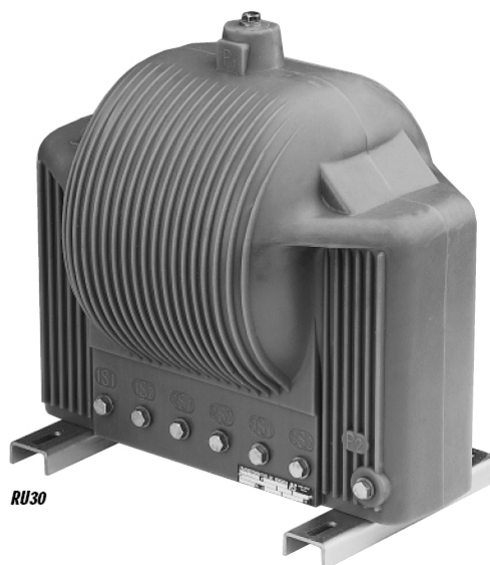


TRANSFORMATEUR DE TENSION MONOPHASÉ 1 PÔLE ISOLÉ SÉRIE RU



- **Type intérieur**
- **7,2 - 12 - 17,5 - 24 - 36 - 52 kV**
- **Tension primaire jusqu'à $50000/\sqrt{3}$ V**

Transformateurs de tension en résine époxy moulée auto-extinguible à 1 pôle isolé pour la mesure des tensions alternatives entre phase et terre jusqu'à $50\,000/\sqrt{3}$ V.

Cette gamme permet également l'alimentation des auxiliaires de puissance jusqu'à 5000 VA CLA.

Caractéristiques générales

Niveau d'isolement	De 3,6/16/45 kV à 52/95/250 kV
Tension primaire U_{pn}	Jusqu'à $50000/\sqrt{3}$ V
Tension secondaire U_{sn}	$100/\sqrt{3}$ - $110/\sqrt{3}$ V
Fréquence	50 ou 60 Hz
Puissance de précision	Jusqu'à 200 VA CL0,2 - 500 VA CL0,5 - 1000 VA CL1
Classe de précision	0,1 - 0,2 - 0,5 - 1 - 3 - 3P - 6P
Facteur de tension	1,9 U_{pn} 30s
Puissance d'échauffement	Jusqu'à 5000 VA
Classe d'isolation	E
Température ambiante	- 25°C à + 40°C
Normes	CEI - IEEE - CSA - AS - BS

Autres caractéristiques sur demande

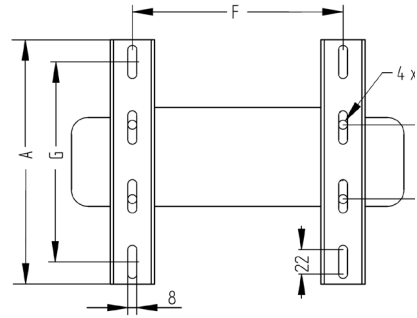
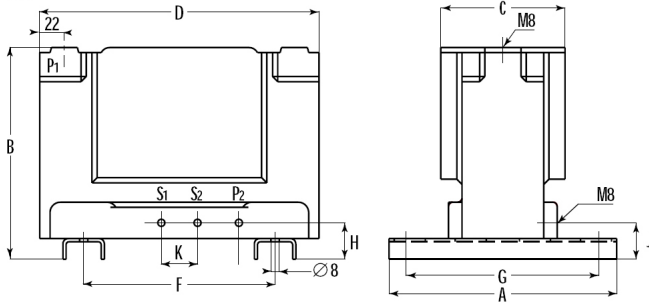
Tension secondaire U_{sn}	$24/\sqrt{3}$ à $380/\sqrt{3}$ V
Facteur de tension	1,9 U_{pn} 8h
Enroulements secondaires séparés	Jusqu'à 3 enroulements secondaires
Enroulement secondaire antiferro-résonnant	$100 / 3$ V 50VA CL3 - couplé en triangle fermé sur une résistance de 68,1Ω - 150W
Température ambiante	- 40°C à + 70°C

TRANSFORMATEUR DE TENSION MONOPHASÉ 1 PÔLE ISOLÉ - SÉRIE RU

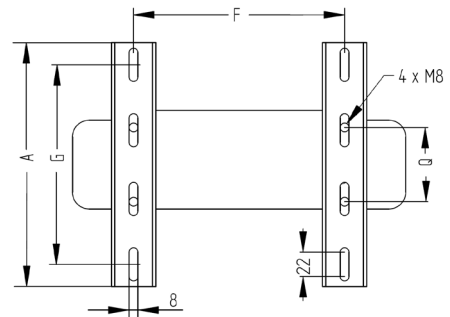
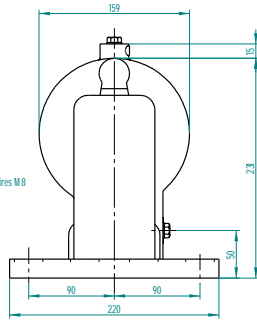
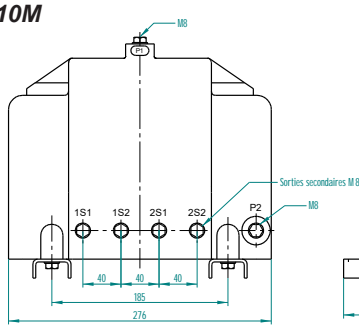
Modèle	Un kV	Up kV	Puissance max en VA			Puissance thermique VA
			cl0,5	cl1	cl3	
RU7	7,2/20/60	Jusqu'à 6,6/√3	60	100	150	Jusqu'à 300
RU10M	12/28/75	Jusqu'à 11/√3	60	100	150	Jusqu'à 300
RU12	24/50/125	Jusqu'à 22/√3	100	200	600	Jusqu'à 1000
RU15	24/50/125	Jusqu'à 22/√3	200	300	1000	Jusqu'à 1500
RU30	36/70/170	Jusqu'à 35/√3	150	300	1000	Jusqu'à 2500
RU26	36/70/170	Jusqu'à 35/√3	500	1000	2000	Jusqu'à 5000
RU27	36/70/170	Jusqu'à 35/√3	500	1000	2000	Jusqu'à 5000
RU45	52/95/250	Jusqu'à 50/√3	100	150	500	Jusqu'à 4000

Modèle	Masse kg	A mm	B mm	C mm	D mm	F mm	G mm	H mm	J mm	K mm	Q mm
RU7	16	220	205	120	270	185	180	33	33	35	75
RU10M	16	220	246	159	276	185	180	50	50	40	67
RU12	27	220	285	186	300	190	180	50	50	40	67
RU15	34	220	300	210	350	300	180	58	50	40	60
RU30	49	220	370	260	378	280	180	50	50	40	75
RU26	90	236	415	265	417	305	196	50	50	40	108
RU27	95	236	435	310	420	305	196	58	50	40	108
RU45	90	220	535	300	450	325	180	80	50	40	40

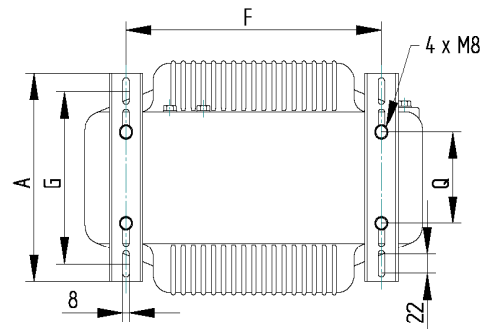
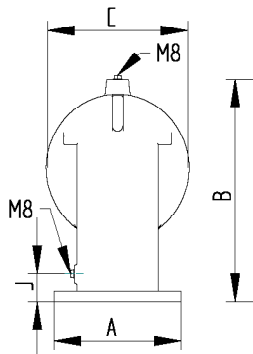
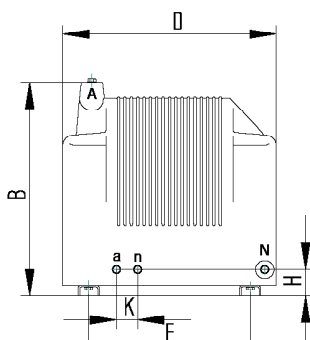
RU7



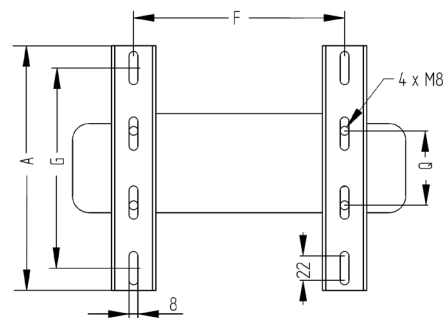
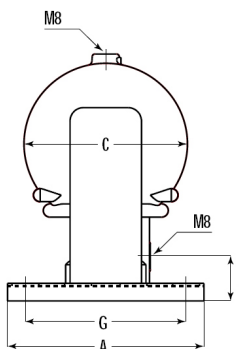
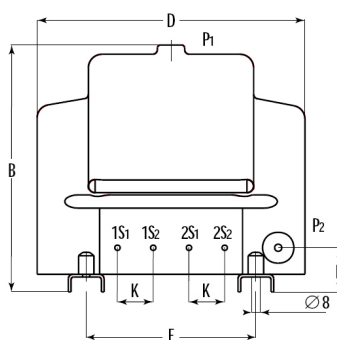
RU10M



RU26-RU27



RU12-RU15-RU45



Installation:

Couple de serrage maxi bornes M8 : 13 N.m