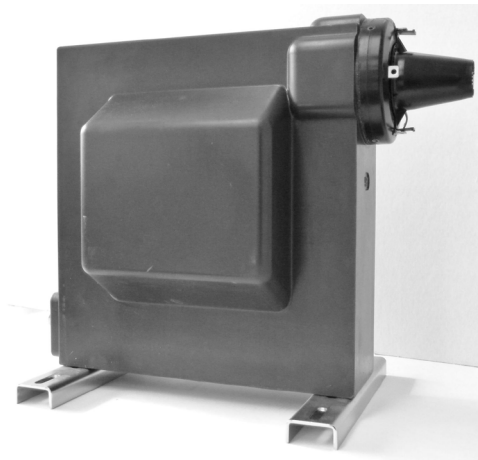


TRANSFORMATEUR DE TENSION MONOPHASÉ 1 PÔLE ISOLÉ À PRISE EMBROCHABLE - U26E



U26E

- Intérieur ou extérieur
- 3,6 – 7,2 – 12 – 17,5 – 24 kV

Transformateur de tension en résine époxy moulée auto-extinguible à 1 pôle isolé pour la mesure des tensions alternatives entre phase et terre jusqu'à 24 kV.

Ce transformateur est muni d'une traversée embrochable 24kV-250A type A selon NFC 35-051 EN50180 et EN50181. L'utilisateur vient se raccorder à l'aide d'un câble isolé muni d'un connecteur séparable droit ou coudé 24kV-250A interface A

Le branchement et le débranchement se font hors tension.

Ce transformateur existe également en version extérieure. Dans ce cas les bornes secondaires sont protégées par un capot étanche.

Caractéristiques générales

Niveau d'isolement	3,6/16/45 kV à 24/50/125 kV
Tension primaire U_{pn}	Jusqu'à 24000 : $\sqrt{3}$ V
Tension secondaire U_{sn}	100 : $\sqrt{3}$ - 110 : $\sqrt{3}$ V
Fréquence	50 ou 60 Hz
Puissance de précision	Jusqu'à 50 VA CL0,5 - 100 VA CL1 - 250 VA CL3
Classe de précision	0,1 - 0,2 - 0,5 - 1 - 3 - 3P - 6P
Facteur de tension	1,9 U_{pn} 30s
Puissance d'échauffement	Jusqu'à 500 VA
Classe d'isolation	E
Température ambiante	- 25°C à + 40°C
Normes	CEI - IEEE - CSA - AS - BS

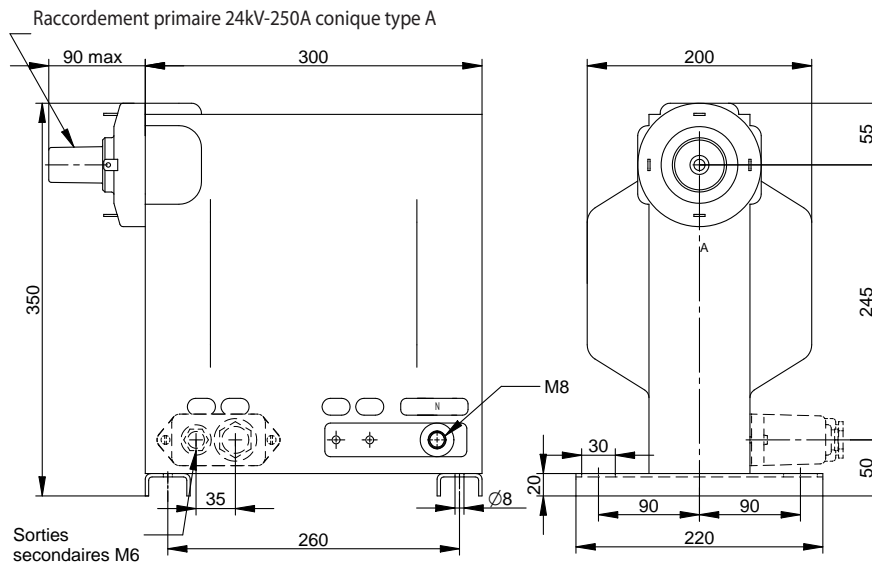
Autres caractéristiques sur demande

Tension secondaire U_{sn}	10 à 400 V
Facteur de tension	1,9 U_{pn} 8h
Double rapport primaire	Par prise au secondaire
Enroulements secondaires séparés	Jusqu'à 3 enroulements secondaires en type intérieur
Température ambiante	- 40°C à + 70°C

Accessoires / options

Capot étanche (IP54)	De série sur version extérieure
----------------------	---------------------------------

TRANSFORMATEUR DE TENSION MONOPHASÉ 1 PÔLE ISOLÉ À PRISE EMBROCHABLE - U26E



Installation

Couple de serrage maxi borne M6 : 2 N.m