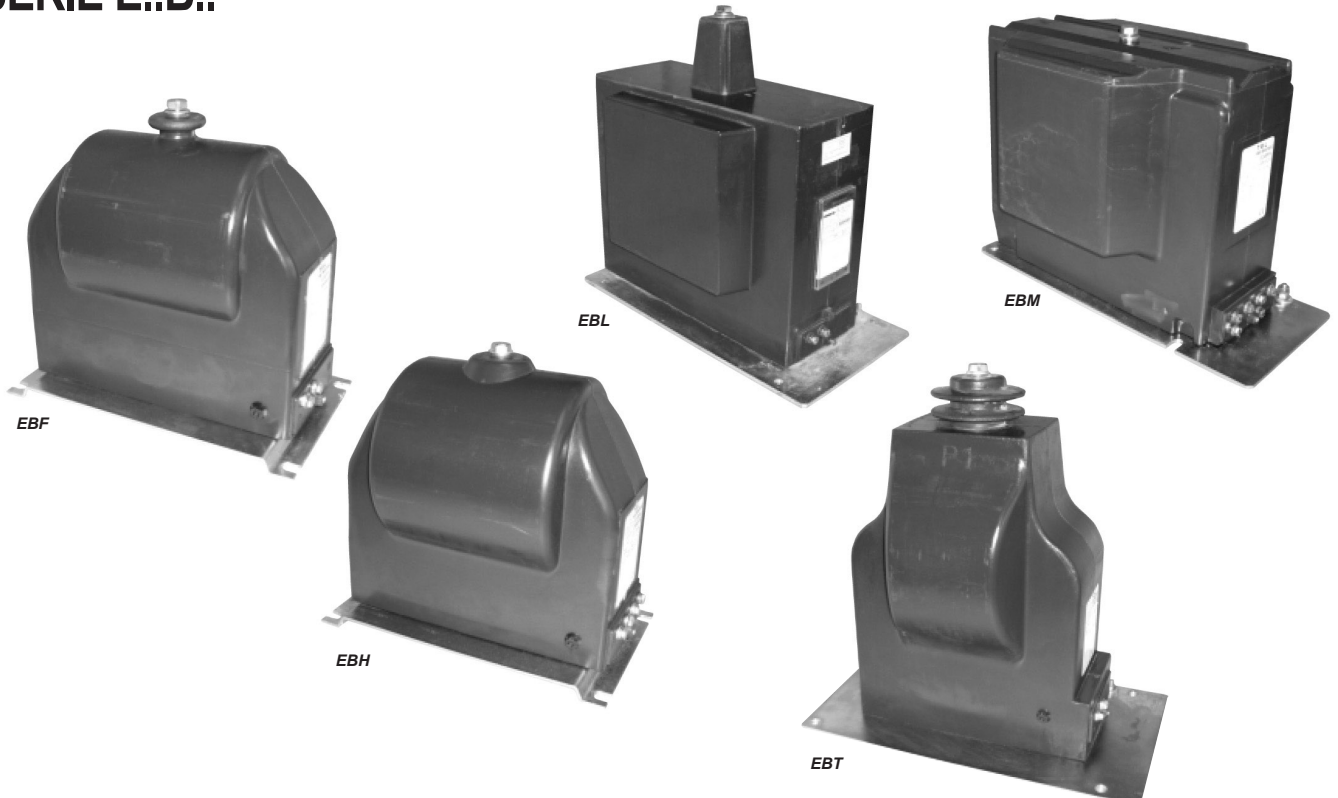


TRANSFORMATEUR DE TENSION MONOPHASÉ 1 PÔLE ISOLÉ SÉRIE E..B..



- Intérieur
- 7,2 - 12 - 17,5 - 24 - 36 kV
- Tension primaire jusqu'à 36000/ $\sqrt{3}$ V

Transformateurs de tension à 1 pôle isolé en résine époxy moulée auto-extinguible pour la mesure de tensions alternatives entre phase et terre jusqu'à 36000/ $\sqrt{3}$ V.

Cette gamme permet également l'alimentation des auxiliaires de puissance jusqu'à 1500VA CLA.

Le dispositif anti-explosion concerne exclusivement un défaut secondaire (court-circuit, surcharge maintenue...) en aucun cas un défaut primaire (surtension, ferrorésonance, chocs de foudre, chocs de manoeuvre...). Ce dispositif doit être associé à un relai de coupure. Un défaut entretenu aboutirait à la destruction de l'appareil.

Caractéristiques générales

Niveau d'isolement	De 3,6/16/45 kV à 36/70/170 kV
Tension primaire U_{pn}	Jusqu'à 36000 / $\sqrt{3}$ V
Tension secondaire U_{sn}	100/ $\sqrt{3}$ - 110/ $\sqrt{3}$ - 100/3 - 110/3 V
Fréquence	50 ou 60 Hz
Puissance de précision	Jusqu'à 100 VA CL 0,2 - 300 VA CL 0,5 450 VA CL 1
Classe de précision	0,1 - 0,2 - 0,5 - 1 - 3 - 3P - 6P
Facteur de tension	1,9 U_{pn} 8h
Puissance d'échauffement	Jusqu'à 1500 VA
Classe d'isolement	E
Température ambiante	De - 5°C à + 40°C
Normes	CEI - IEEE - CSA - AS - BS - UNE

25

Autres caractéristiques sur demande

Tension secondaire U_{sn}	De 24/ $\sqrt{3}$ jusqu'à 380/ $\sqrt{3}$ V
Facteur de tension	1,5 U_{n} 30 s - 1,2 U_{n}
Enroulements secondaires séparés	Jusqu'à 3
Température ambiante	De - 25°C à + 70°C
Puissances simultanées	Mesure et/ou Protection

Accessoires / Options

Embase de fixation	De série
Capot plombable pour bornes second. (IP31)	De série
Traitement de surface	Silicone ou peinture polyuréthane
Borne de terre	En option
Dispositif anti-explosion	En option

TRANSFORMATEUR DE TENSION MONOPHASÉ 1 PÔLE ISOLÉ - SÉRIE E..B..

Gamme

Type	Un Jusqu'à (kV)	Up Jusqu'à (kV)	Puissance				Puiss. thermique Jusqu'à (VA)
			cl 0.2	cl 0.5	cl 1	cl 3	
E7BFA	7.2/20/60	6,6:√3	15	30	60	120	250
E7BHA	7.2/20/60	6,6:√3	35	80	150	250	350
E7BMA	7.2/20/60	6,6:√3	60	125	225	400	500
E7BTA	7.2/20/60	6,6:√3	40	80	160	320	600
E7BLA	7.2/20/60	6,6:√3	100	200	400	800	1500
E12BFA	12/28/75	11:√3	15	30	60	120	250
E12BHA	12/28/75	11:√3	35	80	150	250	350
E12BMA	12/28/75	11:√3	60	125	225	400	500
E12BTA	12/28/75	11:√3	40	80	160	320	600
E12BLA	12/28/75	11:√3	100	200	400	800	1500
E17BFA	17.5/38/95	16.5:√3	15	30	60	120	250
E17BHA	17.5/38/95	16.5:√3	35	80	150	250	350
E17BMA	17.5/38/95	16.5:√3	60	125	225	400	500
E17BTA	17.5/38/95	16.5:√3	100	200	400	800	1500
E17BLA	17.5/38/95	16.5:√3	40	80	160	320	600
E24BFA	24/50/125	22:√3	15	30	60	120	250
E24BHA	24/50/125	22:√3	35	80	150	250	350
E24BMA	24/50/125	22:√3	60	125	225	400	500
E24BTA	24/50/125	22:√3	40	80	160	320	600
E24BLA	24/50/125	22:√3	100	200	400	800	1500
E36BTA	36/70/170	33:√3	35	75	150	300	600
E36BLA	36/70/170	33:√3	75	150	300	600	1500

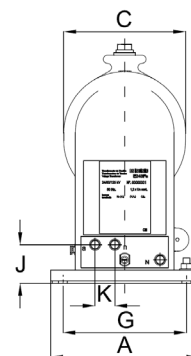
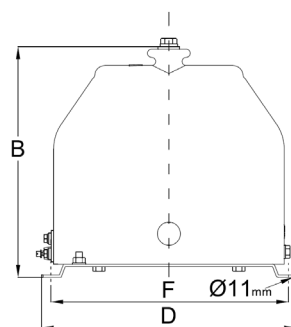
Dimensions

Type	Poids kg	A mm	B mm	C mm	D mm	F mm	G mm	J mm	K mm
E7BFA	23	180	282	148	310	290	150	47	24
E7BHA	25	180	280	186	310	290	150	47	24
E7BMA	41	178	284	240	411	290	150	35	24
E7BTA	37	230	407	232	447	350	200	35	24
E7BLA	61	228	410	232	410	350	200	51	24
E12BFA	23	180	282	148	310	290	150	47	24
E12BHA	25	180	280	186	310	290	150	47	24
E12BMA	41	178	284	240	411	290	150	35	24
E12BTA	37	230	407	232	447	350	200	35	24
E12BLA	61	228	410	232	410	350	200	51	24
E17BFA	23	180	282	148	310	290	150	47	24
E17BHA	25	180	280	186	310	290	150	47	24
E17BMA	41	178	284	240	411	290	150	35	24
E17BTA	37	230	407	232	447	350	200	35	24
E17BLA	61	228	410	232	410	350	200	51	24
E24BFA	23	180	282	148	310	290	150	47	24
E24BHA	25	180	280	186	310	290	150	47	24
E24BMA	41	178	284	240	411	290	150	35	24
E24BTA	37	230	407	232	447	350	200	35	24
E24BLA	61	228	410	232	410	350	200	51	24
E36BTA	37	230	407	232	447	350	200	35	24
E36BLA	61	228	410	232	410	350	200	51	24

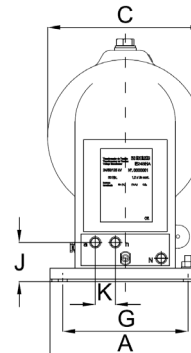
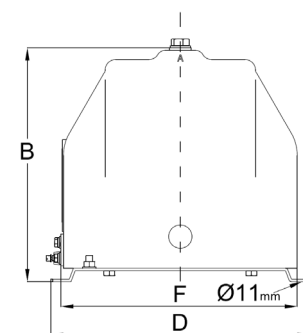
Installation

- Ce transformateur de tension peut être installé dans n'importe quelle position.
- Couple de serrage des connexions primaires : 35 N.m
- Connexions primaires M12x23 utile
- Couple de serrage des connexions secondaires M6 : 4 N.m
- Ce transformateur de tension ne nécessite aucun entretien.

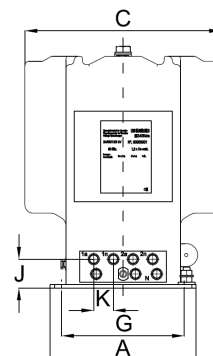
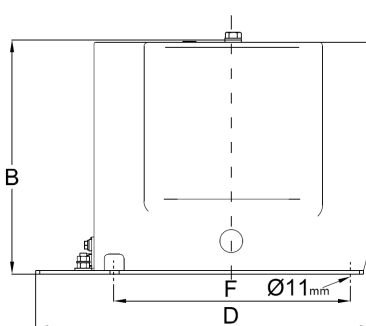
EBFA



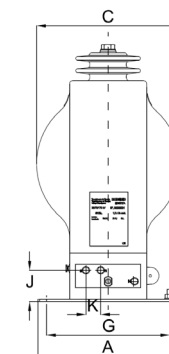
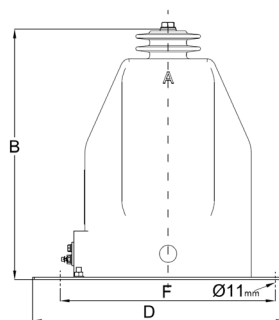
EBHA



EBMA



EBTA



EBLA

