

# TRANSFORMATEUR DE TENSION MONOPHASÉ À 2 PÔLES ISOLÉS - SÉRIE U..B..



UBH



UBHC



UBN

- Intérieur
- 7,2 - 12 - 17,5 - 24 - 36 kV
- Tension primaire jusqu'à 36000 V

Transformateurs de tension à 2 pôles isolés en résine époxy moulée auto-extinguible pour la mesure de tensions alternatives entre phases jusqu'à 36 kV.

Cette gamme permet aussi l'alimentation des auxiliaires jusqu'à 5.000 VA CLA.

Le dispositif anti-explosion concerne exclusivement un défaut secondaire (court-circuit, surcharge maintenue....) en aucun cas un défaut primaire (surtension, ferrorésonance, chocs de foudre, chocs de manoeuvre....).

Ce dispositif doit être associé à un relai de coupure. Un défaut entretenu aboutirait à la destruction de l'appareil.

## Caractéristiques générales

Niveau d'isolement	De 3,6/16/45 kV à 36/70/170 kV
Tension primaire $U_{pn}$	Jusqu'à 36.000 V
Tension secondaire $U_{sn}$	100 - 110 - 120 - 230 V
Fréquence	50 ou 60 Hz
Puissance de précision	Jusqu'à 100 VA CL 0,2 - 150 VA CL 0,5 - 200 VA CL 1
Classe de précision	0,1 - 0,2 - 0,5 - 1 - 3 - 3P - 6P
Facteur de tension	1,2 $U_n$
Puissance d'échauffement	Jusqu'à 5000 VA
Classe d'isolement	E
Température ambiante	De - 5°C à + 40°C
Normes	CEI - IEEE - CSA - AS - BS - UNE

## Autres caractéristiques sur demande

Tension secondaire $U_{sn}$	De 10 à 600 V
Enroulements secondaires séparés	Jusqu'à 3
Température ambiante	De - 25°C à + 70°C
Puissances simultanées	Mesure et/ou Protection
Facteur de tension	1,2 $U_n$ - 1,5 $U_n$ 30s - 1.9 $U_n$ 8h

## Accessoires / Options

Embase de fixation	De série
Capot plombable pour bornes second. (IP31)	De série
Traitement de surface	Silicone ou peinture polyuréthane
Borne de terre	Option
Dispositif anti-explosion	Option

# TRANSFORMATEUR DE TENSION MONOPHASÉ À 2 PÔLES ISOLÉS - SÉRIE U..B..

## Gamme

Type	Un	Up	Puissance			Puissance thermique Jusqu'à (VA)
	Jusqu'à (kV.)	Jusqu'à (kV.)	Max en VA			
			cl 0.5	cl 1	cl 3	
U7BH	7.2/20/60	6.6	50	100	150	300
U7BM	7.2/20/60	6.6	100	200	350	400
U7DM	7.2/20/60	6.6	150	250	450	1000
U7BN	7.2/20/60	6.6	200	400	700	2500
U7CO	7.2/20/60	6.6	300	600	1000	3500
U12BH	12/28/75	11	50	100	150	300
U12BM	12/28/75	11	100	200	350	400
U12DM	12/28/75	11	150	250	450	1000
U12BN	12/28/75	11	200	400	700	2500
U12CO	12/28/75	11	300	600	1000	3500
U17BH	17.5/38/95	16.5	50	100	150	300
U17BM	17.5/38/95	16.5	100	200	350	400
U17DM	17.5/38/95	16.5	150	250	450	1000
U17BN	17.5/38/95	16.5	200	400	700	2500
U17CO	17.5/38/95	16.5	300	600	1000	3500
U24BH	24/50/125	22	50	100	150	300
U24BM	24/50/125	22	100	200	350	400
U24DM	24/50/125	22	150	250	450	1000
U24BN	24/50/125	22	200	400	700	2500
U24CO	24/50/125	22	300	600	1000	3500
U36DM	36/70/170	35	150	250	450	1000
U36BN	36/70/170	35	200	400	700	2500
U36CO	36/70/170	35	300	600	1000	3500

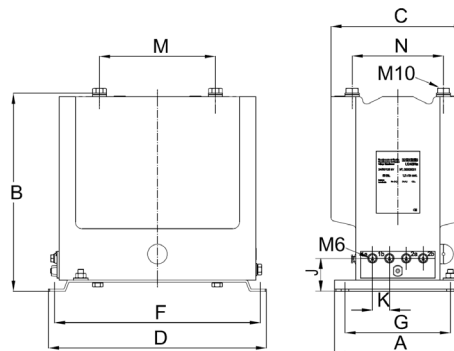
## Dimensions

Type	Poids kg	A mm	B mm	C mm	D mm	F mm	G mm	J mm	K mm	M mm	N mm
U7BH	30	180	280	190	310	290	150	47	24	165	130
U7BM	34	178	285	240	411	290	150	35	24	165	130
U7DM	40	178	290	220	349	240	150	21	60	251	-
U7BN	34	230	415	220	380	350	200	35	24	325	-
U7CO	60	230	341	370	441	350	200	26	23	320	100
U12BH	30	180	280	190	310	290	150	47	24	165	130
U12BM	34	178	285	240	411	290	150	35	24	165	130
U12DM	40	178	290	220	349	240	150	21	60	251	-
U12BN	34	230	415	220	380	350	200	35	24	325	-
U12CO	60	230	341	370	441	350	200	26	23	320	100
U17BH	30	180	280	190	310	290	150	47	24	165	130
U17BM	34	178	285	240	411	290	150	35	24	165	130
U17DM	40	178	290	220	349	240	150	21	60	251	-
U17BN	34	230	415	220	380	350	200	35	24	325	-
U17CO	60	230	341	370	441	350	200	26	23	320	100
U24BH	30	180	280	190	310	290	150	47	24	165	130
U24BM	34	178	285	240	411	290	150	35	24	165	130
U24DM	40	178	290	220	349	240	150	21	60	251	-
U24BN	34	230	415	220	380	350	200	35	24	325	-
U24CO	60	230	341	370	441	350	200	26	23	320	100
U36DM	40	178	290	220	349	240	150	21	60	251	-
U36BN	34	230	415	220	380	350	200	35	24	325	-
U36CO	60	230	341	370	441	350	200	26	23	320	100

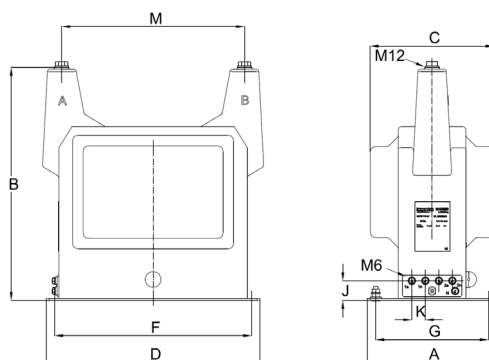
## Installation

- Ce transformateur de tension peut être installé dans n'importe quelle position.
- Couple de serrage des connexions primaires : 35 N.m
- Connexions primaires M12x23 utile
- Couple de serrage des connexions secondaires M6 : 4 N.m
- Ce transformateur de tension n'a besoin d'aucun entretien.

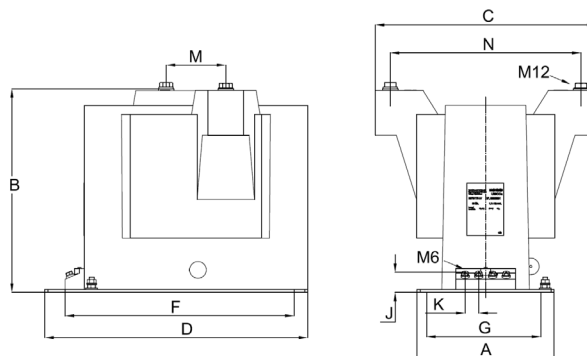
### UBHA-UBMA



### UBNA



### UCOA



### UDMA

