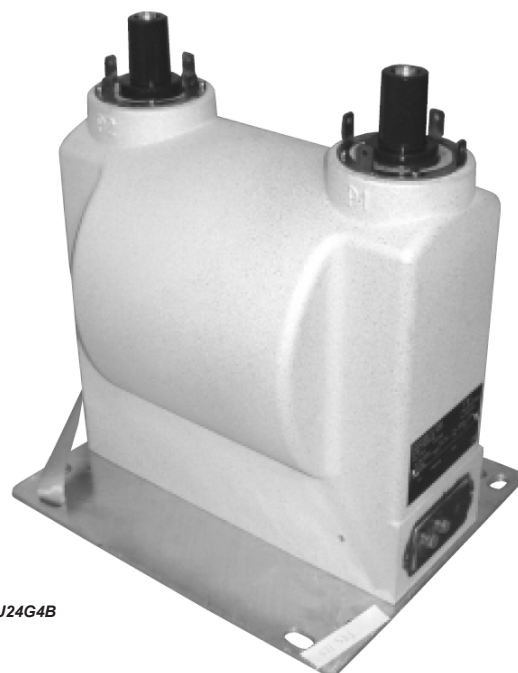
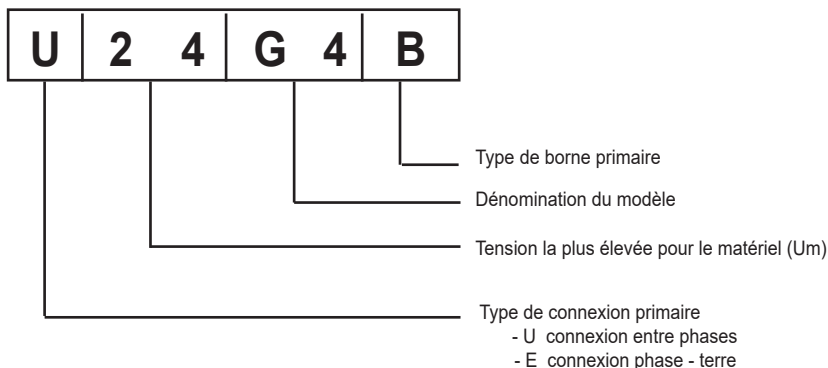


TRANSFORMATEUR DE TENSION MONOPHASÉ À 2 PÔLES ISOLÉS EMBROCHABLES - TYPE INTERIEUR - SÉRIE U..G.. A/B/C/W

Exemple de dénomination :



U24G4B

- Intérieur
- 7,2 - 12 - 17,5 - 24 - 36 kV
- Tension primaire jusqu'à 36kV
- Zéro potentiel à la surface
- Pour la mesure, la protection ou en puissance auxiliaire

Transformateur de tension à 2 pôles isolés en résine époxy moulée auto-extinguible pour la mesure de tensions alternatives entre phases jusqu'à 36kV.

Ce transformateur est équipé de deux prises embrochables normalisées. L'utilisateur vient se raccorder à l'aide de deux câbles isolés munis d'une prise mobile normalisée.

La surface de ce transformateur est recouverte d'une couche métallique assurant une répartition uniforme des lignes de champs et une surface équipotentielle.

Le dispositif anti-explosion concerne exclusivement un défaut secondaire (court-circuit, surcharge maintenue....) en aucun cas un défaut primaire (surtension, ferrésonance, chocs de foudre, chocs de manoeuvre...). Ce dispositif doit être associé à un relai de coupure. Un défaut entretenu aboutirait à la destruction de l'appareil.

Caractéristiques générales

Niveau d'isolement	De 3,6/16/45 kV à 36/70/170 kV
Tension primaire Upn	Jusqu'à 36kV
Tension secondaire Usn	100 - 110 - 120 - 220 - 230 V
Fréquence	50 ou 60 Hz
Puissance de précision	Jusqu'à 500 VA CL 0,2 - 1200 VA CL 0,5 - 2400 VA CL 1 - 1200 VA CL 3
Classe de précision	0,1 - 0,2 - 0,5 - 1 - 3 - 3P - 6P
Facteur de tension	1,9 Un 8h
Puissance d'échauffement	Jusqu'à 10 kVA
Surface de finition	Métallisation
Finition bornier secondaire et fixations	Intérieure
Classe d'isolement	E
Température ambiante	De - 5°C à + 40°C / 25°F to 100°F
Normes	CEI - IEEE - CSA - AS - BS - UNE

Autres caractéristiques sur demande

Antiferrésonance	Basse induction
Tension secondaire Usn	De 10 à 600 V
Enroulements secondaires séparés	Jusqu'à 3
Température ambiante	De - 25°C à + 70°C / -13°F to +160°F
Puissances simultanées	Mesure et/ou Protection
Facteur de tension	1,2 Un - 1,5 Un 30s

Accessoires / Options

Connecteur Primaire	Interface A, B, C, ou W
Surface de finition	Revêtement silicone en option
Embase de fixation	De série - Variante en option
Finition bornier secondaire	Sur câble
Borne de terre	Option
Dispositif anti-explosion	Option
Double rapport primaire	Option
Jusqu'à 3 secondaires	Option

