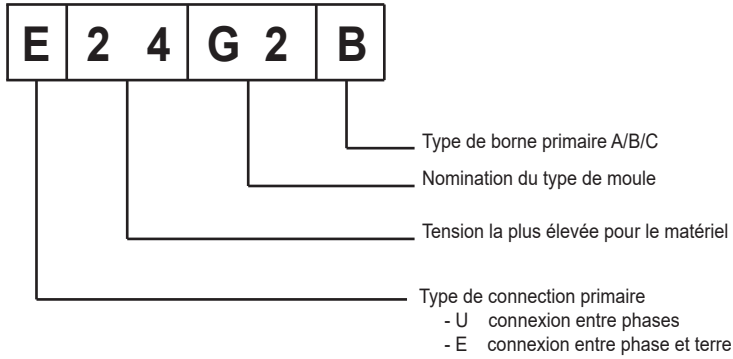


TRANSFORMATEUR DE TENSION MONOPHASE 1 PÔLE ISOLÉ EMBROCHABLE - SUBMERSIBLE - SÉRIE E..G.. A/B/C - (CEI)

Exemple de dénomination :



E24G2B

- **Submersible**
- **7,2 - 12 - 17,5 - 24 - 36 kV**
- **Tension primaire jusqu'à 36 000/√3 V**
- **Zéro potentiel à la surface**
- **Pour la mesure, la protection ou en puissance auxiliaire**

Transformateurs de tension à 1 pôle isolé en résine époxy moulée auto-extinguible pour la mesure de tensions alternatives entre phase et terre jusqu'à 36 000/√3 V.

La connexion principale est établie à l'aide d'un connecteur enfichable standard. Cette connexion ou déconnexion doit se faire sans tension.

Les transformateurs sont métallisés, garantissant ainsi une surface équipotentielle et une répartition homogène du champ électrique au sein du transformateur.

Le dispositif anti-explosion concerne exclusivement un défaut secondaire (court-circuit, surcharge maintenue...) en aucun cas un défaut primaire (surtension, ferrésonance, chocs de foudre, chocs de manoeuvre...). Ce dispositif doit être associé à un relai de coupure. Un défaut entretenu aboutirait à la destruction de l'appareil.

Caractéristiques générales

Niveau d'isolement	De 3,6/16/45 kV à 36/70/170 kV
Tension primaire U_{pn}	Jusqu'à 36 000/√3 V
Tension secondaire U_{sn}	100/√3 - 110/√3 - 100/3 - 110/3 V
Fréquence	50 ou 60 Hz
Puissance de précision	Jusqu'à 500 VA CL 0,2 - 1100 VA CL 0,5 2200 VA CL1 - 6500 VA CL3
Classe de précision	0,1 - 0,2 - 0,5 - 1 - 3 - 3P - 6P
Facteur de tension	1,9 U_{pn} 8h
Puissance d'échauffement	Jusqu'à 10 KVA
Traitement de surface	Métallisation - silicone
Classe d'isolement	E
Température ambiante	De -5°C à + 40°C / 25°F to 100°F
Conditions de submersibilité	10 ft - 10 jours minimum
Bornes secondaires	Connecteurs IP69 (selon les caractéristiques)
Normes	CEI - UNE

Autres caractéristiques sur demande

Tension secondaire U_{sn}	De 24/√3 à 380/√3 V
Facteur de tension	1,5 U_n 30s - 1,2 U_n
Enroulements secondaires séparés	Jusqu'à 3
Température ambiante	De -25°C à + 70°C / -15°F to 160°F
Puissances simultanées	Mesure et/ou protection
Antiferrésonance	Basse induction

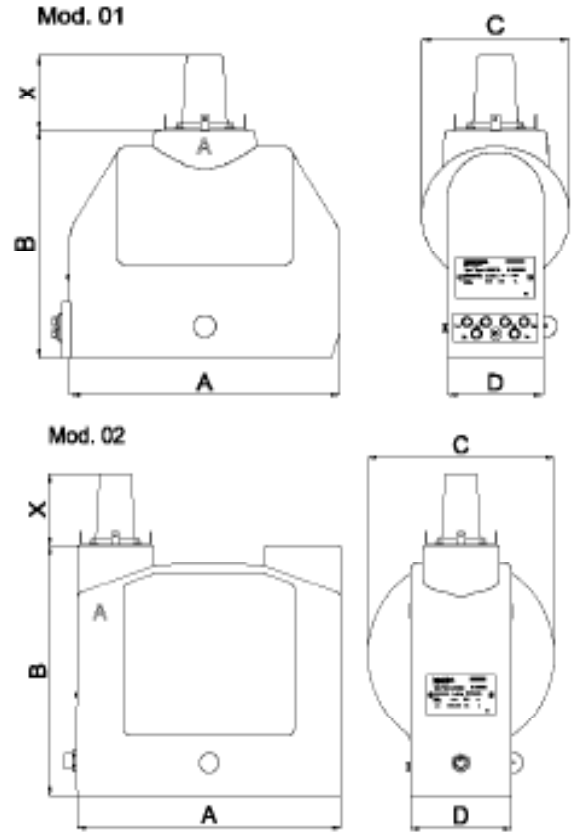
Accessoires / Options

Embase de fixation	De série - Variante en option
Bornes secondaires	Connecteur (IP67) / Câble (nous consulter)
Borne de terre	Option
Dispositif anti-explosion en cas de défaut au secondaire	Option
Double rapport primaire	Option

TRANSFORMATEUR DE TENSION SUBMERSIBLE 1 PÔLE ISOLÉ -TYPE INTERIEUR- SÉRIE E..G.. A/B/C

1 POLE ISOLE - PRISE EMBROCHABLE TYPE SUBMERSIBLE					
E..G1..	E..G2..	E..G4..	E..G5..	E..G7..	E..G8..
Plan type					
Mod.01	Mod.01	Mod.02	Mod.02	Mod.01/02	Mod.02
Distances approximatives [mm].					
A:	280	A:	340	A:	332
B:	255	B:	307	B:	317
C:	148	C:	186	C:	225
D:	120	D:	120	D:	120
M:	25 kg.	M:	45 kg.	M:	55 kg.
		M:	75 kg.	M:	135 kg.
				M:	320 kg.

BORNE PRIMAIRE - TYPE DE CONNECTEUR UNE-EN IEC 50181			
TYPE A - jusqu'à 24 kV.		TYPE B - jusqu'à 36 kV.	
	INTERFACE A 250A		INTERFACE B 400A
TYPE C - jusqu'à 36 kV.		INTERFACE C AVEC VIS	



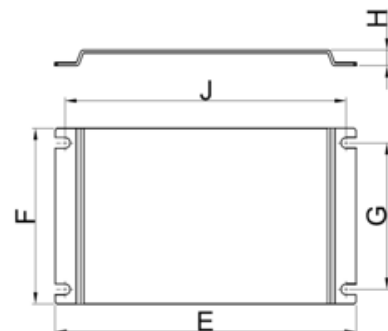
SORTIE SECONDAIRE	
Sortie câble: 2 / 3 / 4 / ... pôles de cuivre	Connecteur IP68 / IP69 - 3 / 4 pins (selon puissance maximale)

PUISSANCES ET CLASSES selon UNE - EN IEC 61869																							
E..G1..				E..G2..				E..G4..				E..G5..				E..G7..				E..G8..			
Classe				Classe				Classe				Classe				Classe				Classe			
0.2	0.5	1	3	0.2	0.5	1	3	0.2	0.5	1	3	0.2	0.5	1	3	0.2	0.5	1	3	0.2	0.5	1	3
Jusqu'à ≤24 kV.				Jusqu'à ≤24 kV.				Jusqu'à ≤24 kV.				Jusqu'à ≤24 kV.				Jusqu'à ≤24 kV.				Jusqu'à ≤24 kV.			
Puissance (VA.)				Puissance (VA.)				Puissance (VA.)				Puissance (VA.)				Puissance (VA.)				Puissance (VA.)			
15	40	80	180	25	50	100	300	50	120	240	700	80	170	350	1100	400	900	1800	5500	500	1100	2200	6500
Pth.(VA): 250				Pth.(VA): 750				Pth.(VA): 1100				Pth.(VA): 1500				Pth.(VA): 8000				Pth.(VA): 10000			
Jusqu'à ≤36 kV.				Jusqu'à ≤36 kV.				Jusqu'à ≤36 kV.				Jusqu'à ≤36 kV.				Jusqu'à ≤36 kV.				Jusqu'à ≤36 kV.			
Puissance (VA.)				Puissance (VA.)				Puissance (VA.)				Puissance (VA.)				Puissance (VA.)				Puissance (VA.)			
-	-	-	-	20	45	90	250	45	90	200	600	55	130	260	750	350	850	1600	5000	500	1100	2200	6500
Pth.(VA): -				Pth.(VA): 400				Pth.(VA): 900				Pth.(VA): 1100				Pth.(VA): 7500				Pth.(VA): 10000			

E..G1..				E..G2..				E..G4..			
E	F	G	J	E	F	G	J	E	F	G	J
310	180	150	290	433	186	165	300	310	180	150	290
H.: 16				H.: 5				H.: 16			
Fixation: 4 x Ø 11				Fixation: 4 x Ø 11				Fixation: 4 x Ø 11			

E..G5..				E..G7..				E..G8..			
E	F	G	J	E	F	G	J	E	F	G	J
370	230	200	350	600	340	300	500	700	420	370	670
H.: 17				H.: 20				H.: 20			
Fixation: 4 x Ø 11				Fixation: 4 x Ø 12,5				Fixation: 4 x Ø 12,5			

EMBASE DE FIXATION
(Toutes les mesures sont en mm.)



- Embases de fixation de diverses dimensions. (Nous consulter)

Consulter les options de fabrication selon spécifications