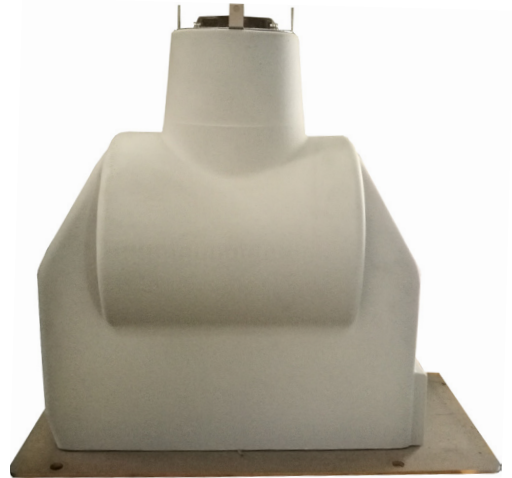
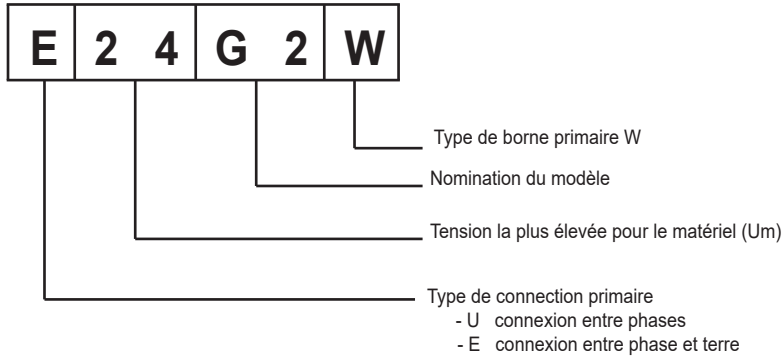


# TRANSFORMATEUR DE TENSION MONOPHASÉ 1 PÔLE ISOLÉ EMBROCHABLE - SUBMERSIBLE - SÉRIE E..G.. W - (IEEE)

Exemple de dénomination :



E24G2W

- **Submersible**
- **15 - 25 - 35 kV**
- **Tension primaire jusqu'à 35 000/√3 V**
- **Zéro potentiel à la surface**
- **Pour la mesure, la protection ou en puissance auxiliaire**

Transformateurs de tension à 1 pôle isolé en résine époxy moulée auto-extinguible pour la mesure de tensions alternatives entre phase et terre jusqu'à 35 000/√3 V.

La connexion principale est établie à l'aide d'un connecteur enfichable standard. Cette connexion ou déconnexion doit se faire sans tension.

Les transformateurs sont métallisés, garantissant ainsi une surface équipotentielle et une répartition homogène du champ électrique au sein du transformateur.

Le dispositif anti-explosion concerne exclusivement un défaut secondaire (court-circuit, surcharge maintenue...) en aucun cas un défaut primaire (surtension, ferrésonance, chocs de foudre, chocs de manoeuvre...). Ce dispositif doit être associé à un relai de coupure. Un défaut entretenu aboutirait à la destruction de l'appareil.

## Caractéristiques générales

Niveau d'isolement	De 2.75/15/45 kV à 35/70/150 kV
Tension primaire Upn	Jusqu'à 20700 V - 35000/√3V
Tension secondaire Usn	De 100 V à 120 V
Fréquence	50 ou 60 Hz
Puissance de précision	Jusqu'à 0,3 M - 0,6 Y - 1.2 ZZ
Classe de précision	0,15 - 0,3 - 0,6 - 1,2
Facteur de tension	1,1 Un
Puissance d'échauffement	Jusqu'à 1500 VA
Traitement de surface	Métallisation - silicone
Classe d'isolement	E
Température ambiante	De -5°C à + 40°C / 25°F to 100°F
Conditions de submersibilité	10 ft -10 jours minimum
Bornes secondaires	Connecteurs IP69 (selon les caractéristiques)
Normes	IEEE C57.13-2016

## Autres caractéristiques sur demande

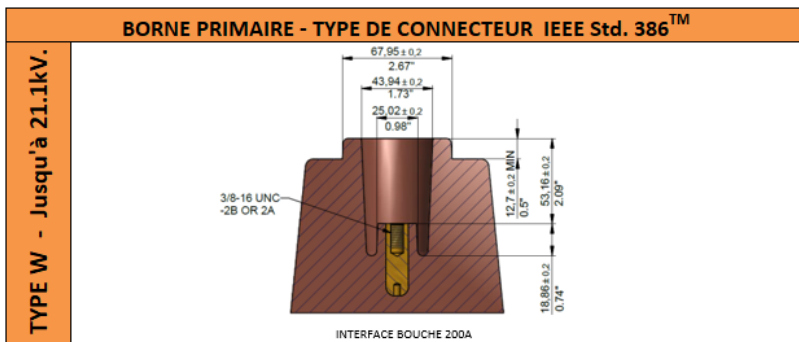
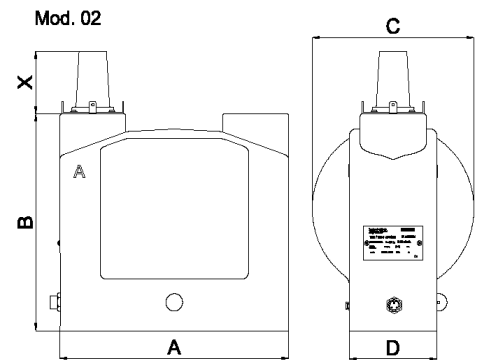
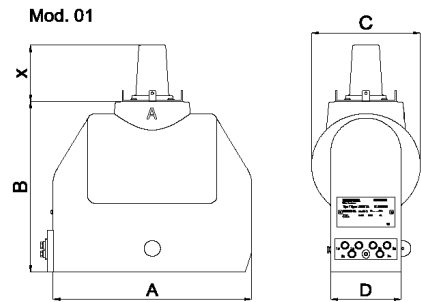
Tension secondaire Usn	De 24/√3 à 380/√3 V
Facteur de tension	1,5 Un 30s - 1,2 Un -1.9Un 8h
Enroulements secondaires séparés	Jusqu'à 3
Température ambiante	De -25°C à + 70°C / -15°F to 160°F
Puissances simultanées	Mesure et protection
Antiferrésonance	Résistance, basse induction, etc ... (Consulter les autres options disponibles)

## Accessoires / Options

Embase de fixation	De série - Variante en option
Bornes secondaires	Connecteur (IP67) /Câble (nous consulter)
Borne de terre	Option
Dispositif anti-explosion en cas de défaut au secondaire	Option
Double rapport primaire	Option

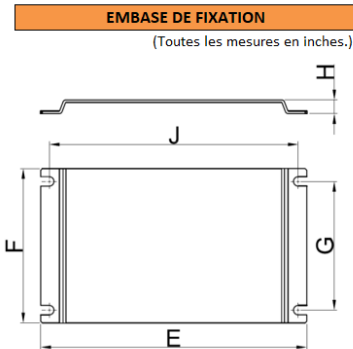
# TRANSFORMATEUR DE TENSION MONOPHASÉ 1 PÔLE ISOLÉ EMBROCHABLE - SUBMERSIBLE - SÉRIE E..G.. W

1 POLE ISOLE - PRISE EMBROCHABLE TYPE SUBMERSIBLE											
E..G1..	E..G2..	E..G4..	E..G5..	E..G7..	E..G8..						
<b>Plan type</b>											
Mod.01	Mod.01	Mod.02	Mod.01/02	Mod.01/02	Mod.02						
<b>Distances approximatives [inches].</b>											
A:	11,02	A:	13,38	A:	13,07	A:	15,04	A:	19,69	A:	22,05
B:	10,04	B:	12,08	B:	12,48	B:	13,78	B:	18,03	B:	22,08
C:	5,83	C:	7,32	C:	8,85	C:	10,63	C:	13,19	C:	16,14
D:	4,72	D:	4,72	D:	4,72	D:	5,75	D:	7,87	D:	10,63
M:	55 lbs.	M:	99 lbs.	M:	121 lbs.	M:	165 lbs.	M:	297 lbs.	M:	706 lbs.



SORTIE SECONDAIRE	
Sortie câble: 2 / 3 / 4 / ... pôles de cuivre	Connecteur IP68 / IP69 - 3 / 4 pins (selon puissance maximale)

PUISSANCES ET CLASSES selon IEEE C57-13						
TYPE	E15G2..	E15G5..	E25G2..	E25G5..	E35G2..	E35G5..
Description	TT de classe 15kV. BIL 95kV		TT de classe 25kV. BIL 125kV		TT de classe 35kV. BIL 150kV	
Tension de fonctionnement entre phase et terre	7.0-7.6 kV.		13.2-14.4 kV		19.1-20.7 kV	
Tension de sortie	100V <sub>AC</sub> ~ 120V <sub>AC</sub> selon spécifications client					
Tension d'essai de choc	95 kV.		125 kV.		150 kV.	
DELTA / WYE	WYE		WYE		WYE	
Rapport de transformation	60:1		115:1		166:1	
Fréquence	60 Hz.		60 Hz.		60 Hz.	
Poids	99lbs (45kg)	165lbs (75kg)	99lbs (45kg)	165lbs (75kg)	99lbs (45kg)	165lbs (75kg)
Puissance thermique	750 VA.	1500 VA.	750 VA.	1500 VA.	750 VA.	1500 VA.
Classe de précision	0.3 W X 0.6 W X M 1.2 W X M Y Z	0.3 W X M 0.6 W X M Y 1.2 W X M Y Z Z Z	0.3 W X 0.6 W X M 1.2 W X M Y Z	0.3 W X M 0.6 W X M Y 1.2 W X M Y Z Z Z	0.3 W 0.6 W X 1.2 W X M	0.3 W X M 0.6 W X M Y 1.2 W X M Y Z



• Embases de fixation de diverses dimensions. (Nous consulter)

E..G1..				E..G2..				E..G4..				E..G5..				E..G7..				E..G8..			
E	F	G	J	E	F	G	J	E	F	G	J	E	F	G	J	E	F	G	J	E	F	G	J
12,20	7,09	5,91	11,42	17,05	7,32	6,50	11,81	12,20	7,09	5,91	11,42	14,57	9,06	7,87	13,78	23,62	13,39	11,81	19,69	27,56	16,54	14,57	26,38
H.: 0,63				H.: 0,78				H.: 0,63				H.: 0,67				H.: 0,78				H.: 0,78			
Fixation: 4 x Ø 0,43				Fixation: 4 x Ø 0,43				Fixation: 4 x Ø 0,43				Fixation: 4 x Ø 0,43				Fixation: 4 x Ø 4,92				Fixation: 4 x Ø 4,92			

Consulter les options de fabrication selon spécifications

(Toutes les mesures sont en inches)