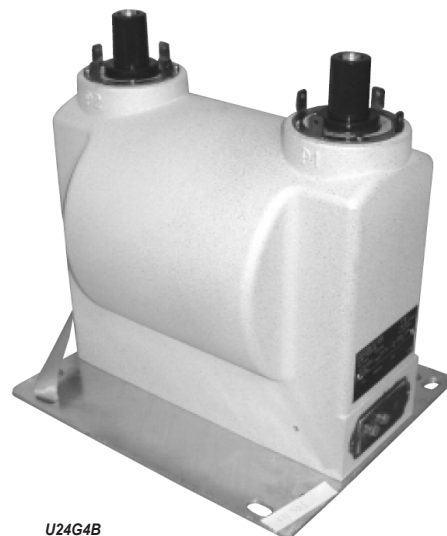
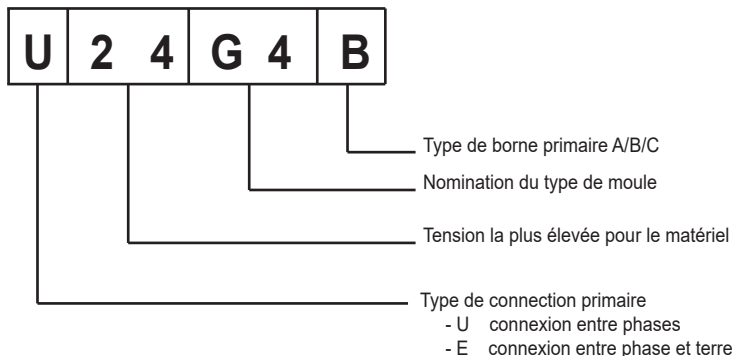


# TRANSFORMATEUR DE TENSION MONOPHASE 2 PÔLES ISOLÉS EMBROCHABLE - SUBMERSIBLE - SÉRIE U..G.. A/B/C (CEI)

Exemple de dénomination :



U24G4B

- **Submersible**
- **7,2 - 12 - 17,5 - 24 - 36 kV**
- **Tension primaire jusqu'à 36 000V**
- **Zéro potentiel à la surface**
- **Pour la mesure, la protection ou en puissance auxiliaire**

Transformateurs de tension à 2 pôles isolés en résine époxy moulée autoextinguible pour la mesure de tensions alternatives entre phases jusqu'à 36 000V.

La connexion principale est établie à l'aide d'un connecteur embrochable standard. Cette connexion ou déconnexion doit être effectuée sans tension.

Les transformateurs sont métallisés, garantissant ainsi une surface équipotentielle et une répartition homogène du champ électrique au sein du transformateur.

Le dispositif anti-explosion concerne exclusivement un défaut secondaire (court-circuit, surcharge maintenue...) en aucun cas un défaut primaire (surtension, ferrésonance, chocs de foudre, chocs de manoeuvre...). Ce dispositif doit être associé à un relai de coupure. Un défaut entretenu aboutirait à la destruction de l'appareil.

## Caractéristiques générales

Niveau d'isolement	De 3,6/16/45 kV à 36/70/170 kV
Tension primaire $U_{pn}$	Jusqu'à 36 000/ $\sqrt{3}$ V
Tension secondaire $U_{sn}$	100/ $\sqrt{3}$ - 110/ $\sqrt{3}$ - 100/3 - 110/3 V
Fréquence	50 ou 60 Hz
Puissance de précision	Jusqu'à 500 VA CL 0,2 - 1200 VA CL 0,5 2400 VA CL1 - 7000 VA CL3
Classe de précision	0,2 - 0,5 - 1 - 3
Facteur de tension	1,2 $U_{pn}$ - Continu
Puissance d'échauffement	Jusqu'à 10 kVA
Surface de finition	Métallisation - silicone
Classe d'isolement	E
Température ambiante	De -5°C à + 40°C / 25°F à 100°F
Conditions de submersibilité	10 ft - 10 jours minimum
Bornes secondaires	Connecteurs IP69 (selon les caractéristiques)
Normes	CEI - UNE

## Autres caractéristiques sur demande

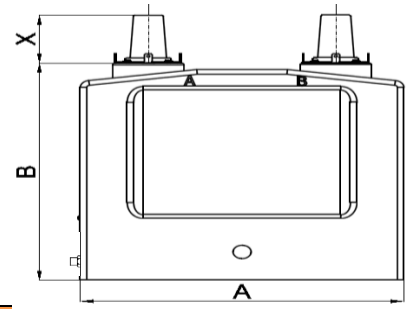
Tension secondaire $U_{sn}$	De 24/ $\sqrt{3}$ à 380/ $\sqrt{3}$ V
Facteur de tension	1,5 $U_n$ 30s - 1,2 $U_n$ - 1.9 $U_n$ 8h
Enroulements secondaires séparés	Jusqu'à 3
Température ambiante	De -25°C à + 70°C / -15°F à 160°F
Puissances simultanées	Mesure et/ou protection
Antiferrésonance	Résistances, faible induction, etc. (consulter les autres options disponibles)

## Accessoires / Options

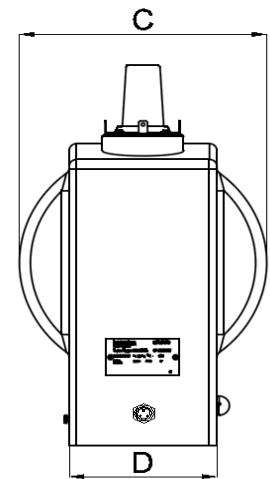
Embase de fixation	De série - Variante en option
Bornes secondaires	Connecteur (IP67 / Câble (nous consulter)
Borne de terre	Option
Dispositif anti-explosion en cas de défaut au secondaire	Option
Double rapport primaire	Option

# TRANSFORMATEUR DE TENSION MONOPHASE 2 PÔLES ISOLÉS EMBROCHABLES -SUBMERSIBLE- SÉRIE U..G.. A/B/C

2 PÔLES ISOLÉS - PHASE À PHASE- TYPE SUBMERSIBLE							
U..G4..		U..G5..		U..G7..		U..G8..	
Distances approximatives [mm].							
A:	332	A:	382	A:	500	A:	560
B:	317	B:	350	B:	458	B:	561
C:	225	C:	270	C:	335	C:	410
D:	120	D:	146	D:	200	D:	270
M: 57 kg.		M: 77 kg.		M: 137 kg.		M: 327 kg.	



BORNE PRIMAIRE - TYPE DE CONNECTEUR UNE-EN IEC 50181			
TYPE A - jusqu'à 24 kV.		TYPE B - jusqu'à 36 kV.	
	INTERFACE C 630A AVEC VIS		
BORNE PRIMAIRE - TYPE DE CONNECTEUR IEEE Std. 386™			
TYPE W - Jusqu'à 21.1kV.			
	INTERFACE BOUCHE 200A		



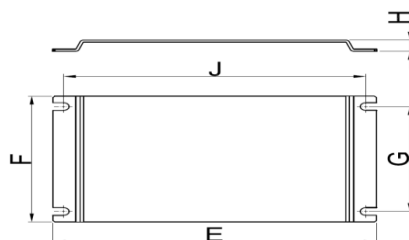
SORTIE SECONDAIRE	
Sortie câble: 2 / 3 / 4 / ... pôles de cuivre	Connecteur IP68 / IP69 - 3 / 4 pins (selon puissance maximale)

UNE - EN IEC 61869 PUISSANCES ET CLASSE INDICATIVE															
U..G4..				U..G5..				U..G7..				U..G8..			
Classe				Classe				Classe				Classe			
0.2	0.5	1	3	0.2	0.5	1	3	0.2	0.5	1	3	0.2	0.5	1	3
Jusqu'à ≤24 kV.				Jusqu'à ≤24 kV.				Jusqu'à ≤24 kV.				Jusqu'à ≤24 kV.			
Puissance (VA.)				Puissance (VA.)				Puissance (VA.)				Puissance (VA.)			
50	120	250	800	100	150	450	1200	450	1000	2000	6000	500	1200	2400	7000
Pth.(VA): 1000				Pth.(VA): 2100				Pth.(VA): 10000				Pth.(VA): 10000			
Jusqu'à ≤36 kV.				Jusqu'à ≤36 kV.				Jusqu'à ≤36 kV.				Jusqu'à ≤36 kV.			
Puissance (VA.)				Puissance (VA.)				Puissance (VA.)				Puissance (VA.)			
25	60	120	350	60	130	280	900	350	850	1700	5000	450	1100	2200	6500
Pth.(VA): 900				Pth.(VA): 1100				Pth.(VA): 7500				Pth.(VA): 10000			

EMBASE DE FIXATION															
U..G4..				U..G5..				U..G7..				U..G8..			
E	F	G	J	E	F	G	J	E	F	G	J	E	F	G	J
310	180	150	290	370	230	200	350	600	340	300	500	700	420	370	670
H.: 16				H.: 17				H.: 20				H.: 20			
Fixation: 4 x Ø 11				Fixation: 4 x Ø 11				Fixation: 4 x Ø 12,5				Fixation: 4 x Ø 12,5			

Consulter les options de fabrication selon spécifications

(Toutes les mesures en mm.)



- Embases de fixation de diverses dimensions. (Nous consulter)