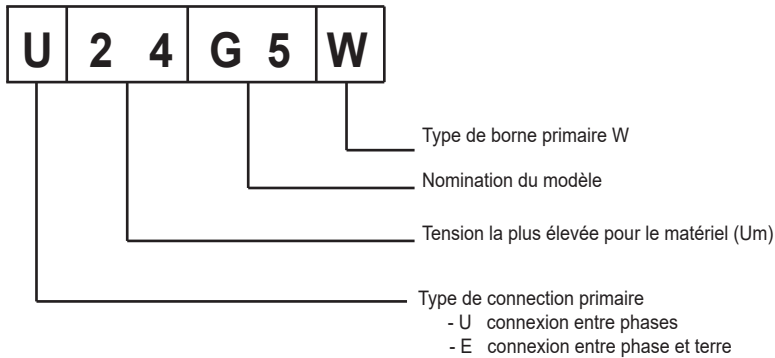


# TRANSFORMATEUR DE TENSION MONOPHASÉ 2 PÔLES ISOLÉS EMBROCHABLE - SUBMERSIBLE - SÉRIE U..G.. W - (IEEE)

Exemple de dénomination :



U24G5W

- **Submersible**
- **15 - 25 - 35 kV**
- **Tension primaire jusqu'à 35 000/√3 V**
- **Zéro potentiel à la surface**
- **Pour la mesure, la protection ou en puissance auxiliaire**

Transformateurs de tension à 2 pôles isolés en résine époxy moulée auto-extinguible pour la mesure de tensions alternatives entre phase et terre jusqu'à 35 000/√3 V.

La connexion principale est établie à l'aide d'un connecteur enfichable standard. Cette connexion ou déconnexion doit se faire sans tension.

Les transformateurs sont métallisés, garantissant ainsi une surface équipotentielle et une répartition homogène du champ électrique au sein du transformateur.

Le dispositif anti-explosion concerne exclusivement un défaut secondaire (court-circuit, surcharge maintenue...) en aucun cas un défaut primaire (surtension, ferrésonance, chocs de foudre, chocs de manoeuvre...). Ce dispositif doit être associé à un relai de coupure. Un défaut entretenu aboutirait à la destruction de l'appareil.

## Caractéristiques générales

Niveau d'isolement	De 2.75/15/45 kV à 35/70/150 kV
Tension primaire Upn	Jusqu'à 20700 V - 35000/√3V
Tension secondaire Usn	De 100 V à 120 V
Fréquence	50 ou 60 Hz
Puissance de précision	Jusqu'à 0,3 M - 0,6 Y - 1.2 ZZ
Classe de précision	0,15 - 0,3 - 0,6 - 1,2
Facteur de tension	1,1 Un
Puissance d'échauffement	Jusqu'à 1500 VA
Traitement de surface	Métallisation - silicone
Classe d'isolement	E
Température ambiante	De -5°C à + 40°C / 25°F to 100°F
Conditions de submersibilité	10 ft -10 jours minimum
Bornes secondaires	Connecteurs IP69 (selon les caractéristiques)
Normes	IEEE C57.13-2016

31

## Autres caractéristiques sur demande

Tension secondaire Usn	De 24/√3 à 380/√3 V
Facteur de tension	1,5 Un 30s - 1,2 Un -1.9Un 8h
Enroulements secondaires séparés	Jusqu'à 3
Température ambiante	De -25°C à + 70°C / -15°F to 160°F
Puissances simultanées	Mesure et protection
Antiferrésonance	Résistance, basse induction, etc ... (Consulter les autres options disponibles)

## Accessoires / Options

Embase de fixation	De série - Variante en option
Bornes secondaires	Connecteur (IP67) /Câble (nous consulter)
Borne de terre	Option
Dispositif anti-explosion en cas de défaut au secondaire	Option
Double rapport primaire	Option

# TRANSFORMATEUR DE TENSION MONOPHASÉ 2 PÔLES ISOLÉS EMBROCHABLE - SUBMERSIBLE - SÉRIE U..G.. W

2 PÔLES ISOLÉS - PHASE À PHASE - TYPE SUBMERSIBLE							
U..G4..	U..G5..	U..G7..	U..G8..				
Distances approximatives [inches].							
A:	13,07	A:	15,04	A:	19,69	A:	22,05
B:	12,48	B:	13,78	B:	18,03	B:	22,09
C:	8,86	C:	10,63	C:	13,19	C:	16,14
D:	4,72	D:	5,75	D:	7,87	D:	10,63
M:	126 lbs.	M:	170 lbs.	M:	302 lbs.	M:	721 lbs.

BORNE PRIMAIRE - TYPE DE CONNECTEUR UNE-EN IEC 50181			
TYPE A - jusqu'à 24 kV.		TYPE B - jusqu'à 36 kV.	
	INTERFACE A 250A		INTERFACE B 400A
	TYPE C - jusqu'à 36 kV.		
BORNE PRIMAIRE - TYPE DE CONNECTEUR IEEE Std. 386™			
TYPE W - jusqu'à 21.1kV.			
	INTERFACE BOUCHE 200A		

SORTIE SECONDAIRE	
Câble:	2 / 3 / 4 / ... pôles de cuivre
	Connecteur IP68 / IP69 - 3 / 4 pins (selon puissance maximale)

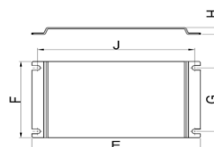
IEEE C57.13-2016 PUISSANCES ET CLASSE INDICATIVE			
TIPO	U15G5..	U25G5..	U35G5..
Description	TT de classe 15kV. BIL 95kV	TT de classe 25kV. BIL 125kV	TT de classe 35kV. BIL 150kV
Tension de fonctionnement entre phase et terre	7.0-7.6 kV.	13.2-14.4 kV	19.1-20.7 kV
Tension de sortie	100V <sub>AC</sub> ~ 120V <sub>AC</sub> selon spécifications client		
Tension d'essai de choc	95 kV.	125 kV.	150 kV.
DELTA / WYE	DELTA	DELTA	DELTA
Rapport de transformation	60:1	175:1	300:1
Fréquence	60 Hz	60 Hz	60 Hz
Poids	165lbs (75kg)	165lbs (75kg)	165lbs (75kg)
Puissance thermique	1500 VA.	1500 VA.	1500 VA.
Classe de précision	0.3 W X M 0.6 W X M Y 1.2 W X M Y Z	0.3 W X M 0.6 W X M Y 1.2 W X M Y Z	0.3 W X 0.6 W X M Y 1.2 W X M Y

## EMBASE DE FIXATION

U..G4..				U..G5..				U..G7..				U..G8..			
E	F	G	J	E	F	G	J	E	F	G	J	E	F	G	J
12,20	7,09	5,91	11,42	14,57	9,06	7,87	13,78	23,62	13,39	11,81	19,69	27,56	16,54	14,57	26,38
H.: 0,63				H.: 0,67				H.: 0,78				H.: 0,78			
Fixation: 4 x Ø 0,433				Fixation: 4 x Ø 0,433				Fixation: 4 x Ø 4,92				Fixation: 4 x Ø 4,92			

Consulter les options de fabrication selon spécifications

(Toutes les mesures en inches.)



• Embases de fixation de diverses dimensions.  
(Nous consulter)