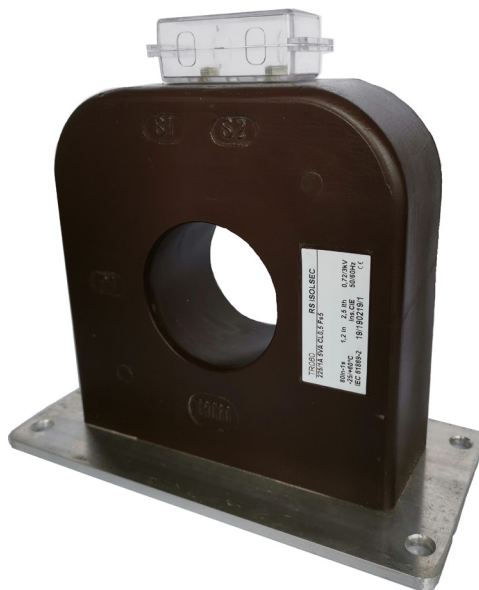


TRANSFORMATEUR DE COURANT À PASSAGE DE CÂBLES TRO60



TRO60

- Intérieur
- Courant primaire de 150 à 1000 A
- Passage de câbles
- Mesure et protection

Transformateurs de courant en résine moulée auto-extinguible pour la mesure de courants alternatifs de 150 à 1000A.

Cette gamme, aux performances élevées, présente une excellente tenue aux chocs, au brouillard salin, aux vibrations, aux moisissures.

Caractéristiques générales

Tension de service maximum	720 V
Tension de tenue à fréquence industrielle	3 kV
Courant primaire I _{pn}	150 à 1000 A
Courant secondaire I _{sn}	5 ou 1 A
Fréquence	50 ou 60 Hz
Puissance de précision	5 - 10 - 20 - 30 VA
Classe de précision	0,5 - 1 - 3
Facteur de sécurité	5 ou 10
Courant d'échauffement	1,2 I _{pn}
Courant de court-circuit thermique I _{th}	80 I _{pn} .1s
Courant dynamique	2,5 I _{th}
Classe d'isolation	E
Température ambiante	-25°C à + 40°C
Normes	CEI - IEEE - CSA - AS - BS

Autres caractéristiques sur demande

Tension de service maximum	Jusqu'à 1200 V
Tension de tenue à fréquence industrielle	Jusqu'à 6 kV
Fréquence	1 KHz

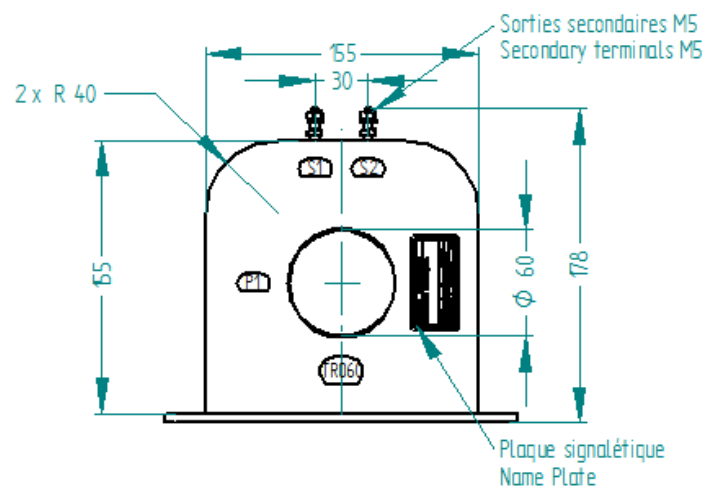
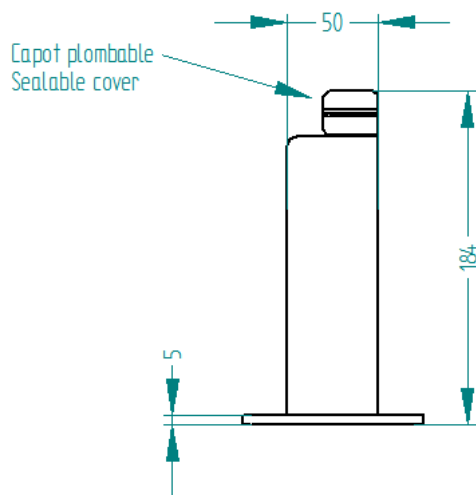
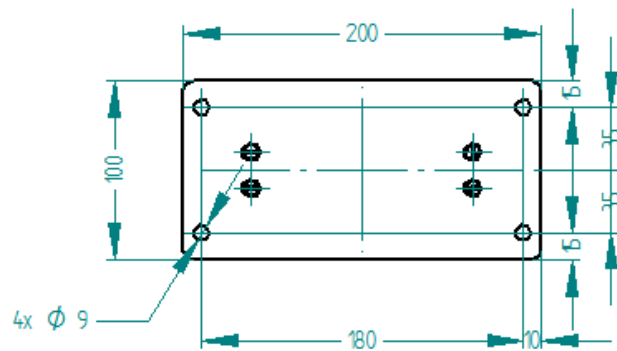
Accessoires / Options

- Capot plombable (IP20)
- Limiteur de tension

TRANSFORMATEUR DE COURANT À PASSAGE DE CÂBLES - TR060

Tableau de choix

Ip A	Puissance maximum en VA		
	cl 3	cl 1	cl 0,5
200	15	10	5
300	15	10	5
500	20	15	10
1000	40	30	20



Couple de serrage maxi : M5 = 2.5 N.m