

# ISOLATEUR SUPPORT



- Type intérieur ou extérieur
- En résine moulée
- De 2,4 à 36 kV
- Longue ligne de fuite

Cette gamme d'isolateurs supports est conforme à la spécification HN 41E01. Outre une excellente tenue mécanique, ces isolateurs présentent une bonne tenue aux atmosphères corrosives et au feu. Ils peuvent être installés dans n'importe quelle position.

## Caractéristiques générales

Niveau d'isolement	2,4/10/20 kV à 36/70/170 kV
Classe d'isolement	E
Type	Intérieur ou extérieur
Insert de fixation	M6 à M20
Température ambiante	- 25°C à + 40°C

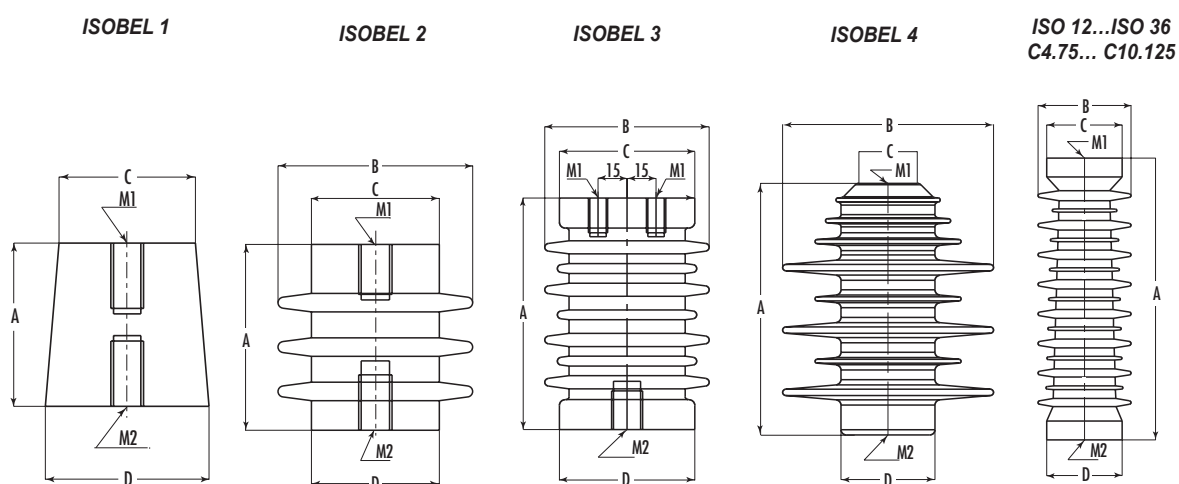
## Autres caractéristiques sur demande

Température ambiante	- 40°C à + 70°C
----------------------	-----------------

# ISOLATEUR SUPPORT

## Tableau de choix et dimensions

Type	Us kV	A mm	B mm	C mm	D mm	M1 mm	M2 mm	Flexion daN	Compression daN	Traction daN	ligne de fuite mm	Masse kg
<b>INTÉRIEUR</b>												
ISOBEL 1	2,4	30	-	25	30	M6	M6					0,05
ISOBEL 2	3,6	67	70	46	46	M12	M12				120	0,3
ISOBEL 3	12	120	85	70	70	M10	M16	600	9800	2000	210	1
ISOBEL 4	36	244	199	60	89	M20	M20	300	22000	5000	670	5
ISOBEL 5	36	310	140	80	90	M16	M16	300	13000	3000	1055	4
ISOBEL 6	36	330	125	75	75	M20	M20	300	11500	5000	720	4,1
ISOBEL 7	36	330	145	80	80	M20	M20				1150	
ISO 12	12	120	74	50	60	M12	M12	300	4300	2000	258	0,6
ISO 23	23	175	74	50	60	M12	M12	200	4300	2000	450	0,85
ISO 24	24	225	75	50	60	M12	M12	200	4300	2000	500	1
ISO 36	36	300	90	60	70	M12	M12	200	6700	2000	650	1,85
<b>EXTÉRIEUR</b>												
C4-75	7,2	225	75	50	60	M12	M12	200	4300	2000	500	1
C4-125	24	300	91	60	70	M12	M12	200	6700	2000	650	1,85
C8-125	24	310	140	80	90	M16	M16	250	13000	4500	1055	4,1
C10-125	24	330	125	75	75	M20	M20	300	11500	5000	720	5
ISOBEL 4	25	242	200	60	90	M20	M20	300	22000	5000	670	5
ISOBEL 8	25	310	140	80	90	M20	M20				1055	



### Installation

Couple de serrage : inserts M6-9 utile : 6 N.m  
 inserts M10-16 utile : 20 N.m  
 inserts M12-16 utile : 25 N.m  
 inserts M16-20 utile : 76 N.m  
 inserts M20-40 utile : 150 N.m