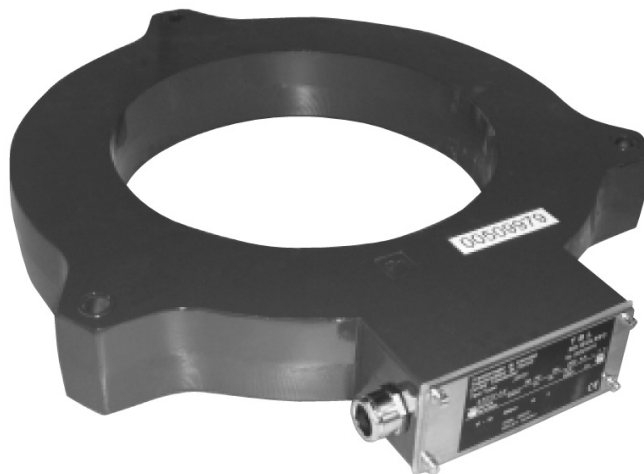


# TRANSFORMATEUR DE COURANT DE TYPE « BUSHING » SÉRIE J..FD..



JFD

- Intérieur ou extérieur
- Intensité primaire de 50 à 10000A
- Diamètre de passage de 200 à 400 mm
- Mesure et protection

Transformateurs en résine auto-extinguible pour la mesure de courants alternatifs de 50 à 10000 A.

Avec des diamètres de passage de 200 à 400 mm, ces appareils sont généralement installés autour des bornes de porcelaine des transformateurs de puissance ou des jeux de barres des alternateurs.

Ils existent en version intérieure ou extérieure. En version extérieure, ils sont équipés d'un capot étanche muni de 2 presse-étoupes de série.

## Caractéristiques générales

Tension de service maximum	0,72 kV
Tension de tenue à fréquence industrielle	3 kV
Courant primaire I <sub>pn</sub>	De 50 à 10.000 A
Courant secondaire I <sub>sn</sub>	5 ou 1 A
Fréquence	50 ou 60 Hz
Puissance de précision	De 1 à 300 VA
Classe de précision	0,5 - 1 - 3
Facteur de sécurité	5 à 30
Courant d'échauffement	1,2 I <sub>pn</sub>
Courant de court-circuit thermique I <sub>th</sub>	80 I <sub>pn</sub> .1s
Courant dynamique I <sub>dyn</sub>	2,5 I <sub>th</sub>
Classe d'isolement	F
Température ambiante	De - 5°C à + 40°C
Normes	CEI - IEEE - CSA - AS - BS - UNE

## Autres caractéristiques sur demande

Tension de service maximum	Jusqu'à 2.400 V
Tension de tenue à fréquence industrielle	Jusqu'à 11 kV
Courant secondaire I <sub>sn</sub>	0,005 à 10 A
Fréquence	De 1 à 10.000 Hz
Classe de précision	0,1 - 0,2 - 0,2S - 0,5 - 0,5S - 1 - 3 - 5P 10P - CLPX
Facteur limite de précision	5 - 10 - 15 - 20 - 30
Multi-rapport primaire	Toujours par prise au secondaire
Enroulements secondaires séparés	
Température ambiante	De - 40°C à + 70°C

## Accessoires / Options

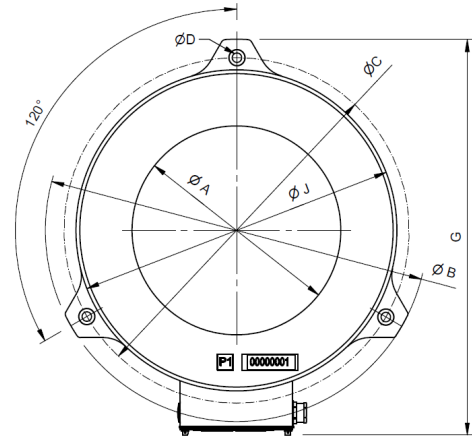
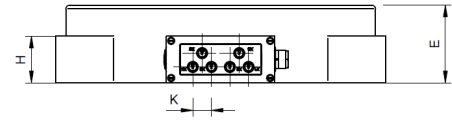
Capot secondaire plombable (IP20)

Sorties S1-S2 grand côté

# TRANSFORMATEUR DE COURANT DE TYPE « BUSHING » - SÉRIE J..FD..

## Gamme

Ip A	Type	Puissance maximum en VA			Ip A	Type	Puissance maximum en VA		
		cl 3	cl 1	cl 0,5			cl 3	cl 1	cl 0,5
<450	J1FD-1	50	20	10	<5000	J1FD-1	350	350	350
	J1FD-2	200	120	40		J1FD-2	350	350	350
	J1FD-3	350	200	75		J1FD-3	350	350	350
	J1FD-4	350	300	115		J1FD-4	350	350	350
	J2FD-1	50	25	10		J2FD-1	350	350	350
	J2FD-2	150	75	25		J2FD-2	350	350	350
	J2FD-3	300	140	50		J2FD-3	350	350	350
	J2FD-4	350	220	75		J2FD-4	350	350	350
	J3FD-1	25	15	5		J3FD-1	350	350	350
	J3FD-2	120	45	15		J3FD-2	350	350	350
	J3FD-3	220	90	25		J3FD-3	350	350	350
	J3FD-4	300	125	45		J3FD-4	350	350	350
	J4FD-2	120	45	15		J4FD-2	350	350	350
	J4FD-3	250	90	30		J4FD-3	350	350	350
J5FD-2	75	20	7,5	J5FD-2	350	350	350		
J7FD-2	350	175	60	J7FD-2	350	350	350		
<11000	J1FD-1	300	200	150					
	J1FD-2	350	350	300					
	J1FD-3	350	350	350					
	J1FD-4	350	350	350					
	J2FD-1	200	125	100					
	J2FD-2	350	350	275					
	J2FD-3	350	350	350					
	J2FD-4	350	350	350					
	J3FD-1	100	75	50					
	J3FD-2	300	250	150					
	J3FD-3	350	350	280					
	J3FD-4	350	350	300					
J4FD-2	300	300	150						
J4FD-3	350	350	200						
J5FD-2	200	150	75						
J7FD-2	350	350	350						



### Installation

Couples de serrage maximum :  
- Prisonniers M6 : 4 N.m (bornes secondaires)

## Dimensions

Type	Poids kg	ØA mm	ØB mm	ØC mm	ØD mm	E (selon type)				G mm	H mm	ØJ mm
						1 mm	2 mm	3 mm	4 mm			
J1FD-1..4	25	200	476	440	14	60	100	150	200	493	60	400
J2FD-1..4	23	230	476	440	14	60	100	150	200	493	60	400
J3FD-1..4	21	260	476	440	14	60	100	150	200	493	60	400
J4FD-1..4	30	300	531	486	12	-	100	160	-	545	60	453
J5FD-1..4	28	330	531	486	12	-	100	-	-	545	60	453
J7FD-2	75	400	786	750	12	-	125	-	-	800	60	710