

TRANSFORMATEUR DE COURANT OUVRANT - SÉRIE CR



CRE

- **Facilité au montage**
- **Tores ouvrants à usage intérieur ou extérieur**
- **Grands Ø de passage jusqu'à 690 mm**
- **Un seul enroulement secondaire**
- **Toutes classes de protection**

La mise en place de protections modernes plus rapides et plus sélectives nécessite souvent le remplacement des transformateurs dont les caractéristiques (puissance, classe, rapport, nombre de secondaires) sont inadaptées à l'alimentation de ces nouvelles protections.

La meilleure solution consiste à installer des transformateurs ouvrants sur les câbles isolés ou à l'extérieur de l'enveloppe monophasée des postes SF6. Cette solution est très économique car elle supprime :

- Les opérations de démontage et de remontage des têtes de câbles ou du poste SF6.
- Les opérations de reconditionnement et d'essais diélectriques avant remise en service des têtes de câble ou du poste SF6.
- Les risques de détérioration au cours de ces opérations avec toutes les conséquences de coûts et de durée d'indisponibilité.

Ces transformateurs de courant existent

Caractéristiques générales

Tension de service maximum	0,72 kV
Tension de tenue à fréquence industrielle	3 kV
Courant primaire Ipn	200 à 20000 A
Courant secondaire Isn	5 ou 1 A
Fréquence	50 ou 60 Hz
Puissance de précision	Jusqu'à 100 VA
Classe de précision	0,2 - 0,2S - 0,5 - 0,5S - 1 - 5P - 10P
Facteur de précision	5 - 10 - 15 - 20 - 30
Courant d'échauffement	1,2 Ipn
Courant de court-circuit thermique	80 Ipn
Courant dynamique	2,5 Ith
Classe d'isolation	E
Température ambiante	- 25°C à + 40°C
Isolement	Résine moulée
Normes de référence	CEI - IEEE - CSA - AS - BS

Autres caractéristiques sur demande

Tension de service maximum	2 kV
Tension de tenue à fréquence industrielle	6 kV
Double rapport primaire	Par prise au secondaire
Classe de précision	PX, PXR, PR, TPS, TPX, TPY, TPZ
Température ambiante	- 40°C à + 70°C

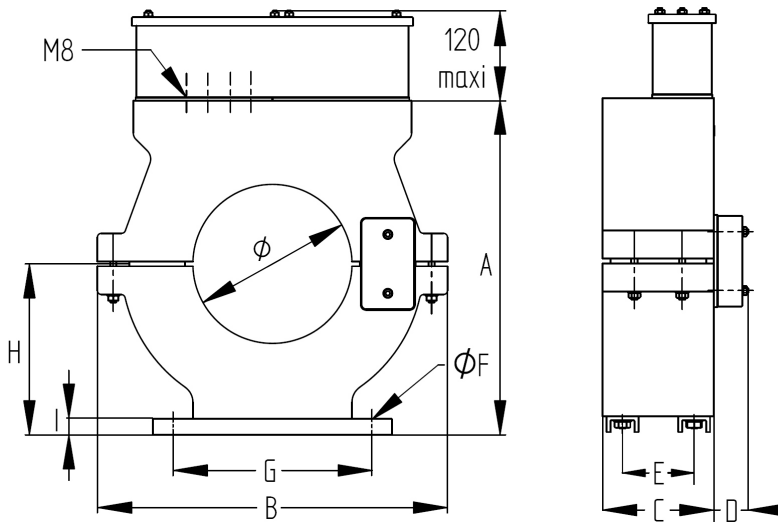
Accessoires / Options

Boîte à bornes étanche (IP43)	De série sur modèle CRE extérieur, En option sur CR intérieur
Capot plastique étanche (IP54)	De série sur modèle CRE ...W extérieur, En option sur CR intérieur
Borne de terre	Sur demande
Condensateur de filtrage	Sur demande
Limiteur de tension	Sur demande

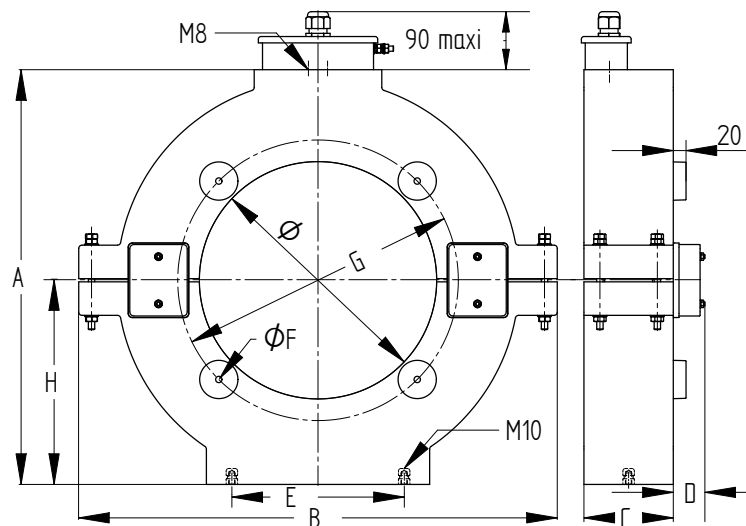
TRANSFORMATEUR DE COURANT OUVRANT - SÉRIE CR

Dimensions

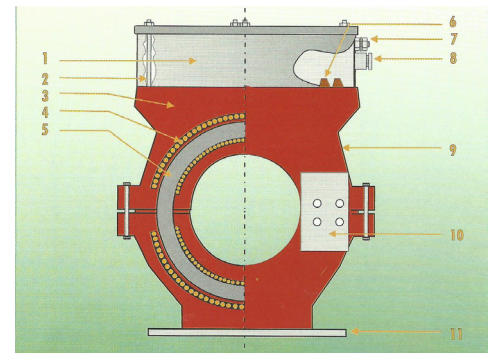
Modèle	Poids kg	Ø mm	A mm	B mm	C mm	D mm	E mm	ØF mm	G mm	H mm	I mm
CR 100-90-460	30	100	450	460	90	50	55	14	250	235	20
CR 100-145-460	70	100	450	460	145	50	90	14	250	235	20
CR 140-90-370	20	140	335	370	90	50	35	9	250	175	15
CR 140-140-370	35	140	335	370	140	50	90	12	250	175	15
CR 175-80-400	25	175	370	400	80	50	55	14	250	190	20
CR 175-140-400	40	175	370	400	140	50	90	14	250	190	20
CR 175-145-460	50	175	450	460	145	50	90	14	250	235	20
CR 200-80-440	25	200	420	440	80	50	55	14	250	215	20
CR 200-140-440	50	200	420	440	140	50	90	14	250	215	20
CR 200-145-460	65	200	450	460	145	50	90	14	250	235	20
CR 300-90-560	40	300	530	560	90	50	55	14	250	270	20
CR 300-150-560	80	300	530	560	150	50	90	14	250	270	20
CR 372-90-750	90	372	650	750	90	50	270	M10	440	320	-
CR 372-140-750	120	372	650	750	140	50	270	M10	440	320	-
CR 480-90-740	50	480	690	740	90	50	-	14	450	370	25
CR 580-90-840	60	580	790	840	90	50	-	14	450	420	25
CR 690-90-970	60	690	940	970	90	40	-	14	450	495	25



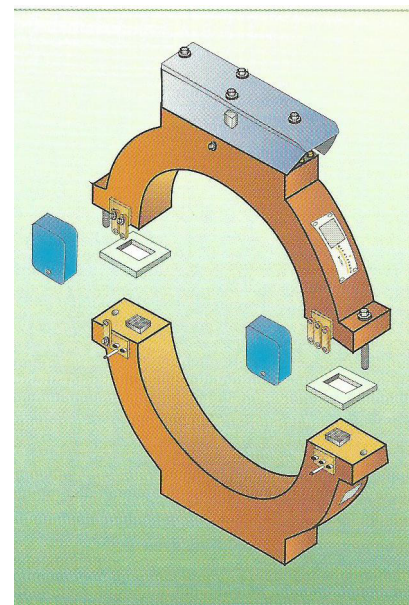
CRE x-x-x



CR 372 - xxx - 750



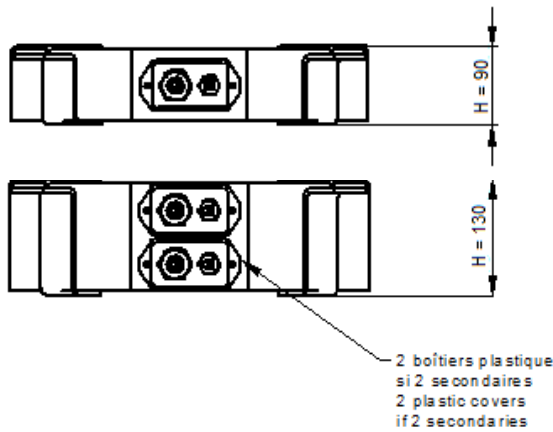
1. Boîte à bornes secondaires
2. Fixation du couvercle
3. Résine
4. Bobinage secondaire
5. Circuit magnétique
6. Bornes secondaires (M8)
7. Borne de terre
8. Presse étoupe CM 18 P (PE21)
9. Plaque signalétique
10. Capot auxiliaire
11. Base de fixation



TRANSFORMATEUR DE COURANT OUVRANT - SÉRIE CR

Option : Capot plastique étanche (monté à la place de la boîte à bornes)

CRE - - - W



19

Installation

- Ces tores ouvrants sont destinés à être installés sur :
 - des conducteurs nus BT
 - des câbles isolés BT, HTA, HTB
 - à l'extérieur des enveloppes des postes blindés 420 ou 525 kV
- Le tore ouvrant CRE est prévu pour une installation extérieure et se compose :
 - d'une partie fixe avec les éléments de fixation
 - d'une partie mobile comportant la boîte à bornes secondaires
 - d'un boîtier auxiliaire pour le capotage des bornes de liaison du bobinage secondaire
- Dans le cas d'une installation horizontale, il est impératif de prévoir un support métallique pour soutenir l'appareil. Les équerres de fixation fournies ne sont pas prévues pour ce type de montage.
- Couple de serrage des bornes secondaires M8 : 7 Nm.
- Attention ! Ne jamais installer un tore ouvrant en laissant le conducteur primaire sous tension.
- Attention ! Ne jamais laisser ouvert le circuit secondaire lorsque le conducteur primaire est sous tension. Des tensions élevées pourraient apparaître aux bornes du circuit secondaire. Elles peuvent être dangereuses pour l'homme et entraîner la destruction de l'appareil.

Cette page a été intentionnellement laissée vierge

This page intentionally left blank

Esta página fue dejada en blanco intencionalmente