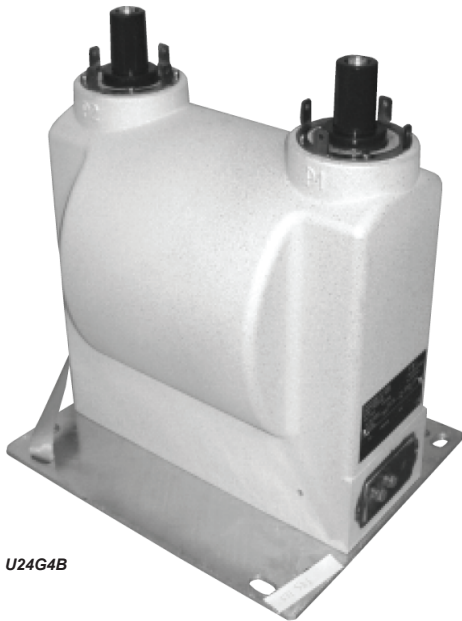


TRANSFORMATEUR DE PUISSANCE AUXILIAIRE MONOPHASÉ 1 OU 2 PÔLES ISOLÉS EMBROCHABLES - SERIE E..G.. ET U..G.. A/B/C/W



U24G4B



E36G2C

- **Puissance auxiliaire**
- **Intérieur - Extérieur - Submersible**
- **7,2 - 12 - 17,5 - 24 - 36 kV**
- **Zéro potentiel à la surface**

Transformateurs de tension à 1 ou 2 pôles isolés en résine époxy moulée auto-extinguible alimentés par des tensions alternatives entre phase et terre jusqu'à 36 000 V.

L'utilisateur vient se raccorder à l'aide d'un câble isolé muni d'une prise mobile normalisée. L'embrochage/débrochage s'effectue hors tension.

La surface des transformateurs est recouverte d'une couche métallique assurant une répartition uniforme des lignes de champs et une surface équipotentielle.

Le dispositif anti-explosion concerne exclusivement un défaut secondaire (court-circuit, surcharge maintenue...) en aucun cas un défaut primaire (surtension, ferronance, chocs de foudre, chocs de manoeuvre...). Ce dispositif doit être associé à un relai de coupure. Un défaut entretenu aboutirait à la destruction de l'appareil.

Caractéristiques générales

Niveau d'isolement	De 3,6/16/45 kV à 36/70/170 kV
Tension primaire U_{pn}	Jusqu'à 36 000V
Tension secondaire U_{sn}	110 - 220 - 380 V
Fréquence	50 ou 60 Hz
Facteur de tension	1,2 U_n
Puissance d'échauffement	Jusqu'à 10 kVA
Traitement de surface	Métallisation
Classe d'isolation	E
Température ambiante	De -5°C à + 40°C / 25°F to 100°F
Borne de terre	Plaque de base
Normes	CEI - IEEE - CSA - AS - BS - UNE

Autres caractéristiques sur demande

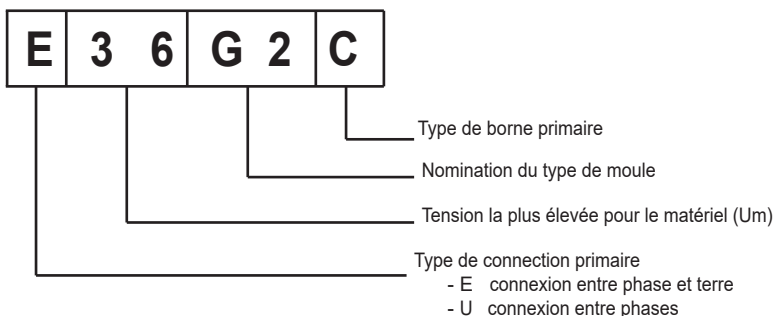
Tension secondaire U_{sn}	De 24/ $\sqrt{3}$ à 380/ $\sqrt{3}$ V
Prise de réglage +/- %	+/- 2.5 ou 5%
Prise milieu sorties basse tension	
Température ambiante	De -25°C à + 70°C / -13°F to +160°F
Antiferronance	Basse induction - Entrefer

Accessoires / Options

Embase de fixation	De série
Traitement de surface	Submersible
Bornes secondaires	Capot intérieur (IP31) Capot étanche extérieur (IP54) ou Connecteur submersible (IP67 ou IP68)
Dispositif anti-explosion	Option

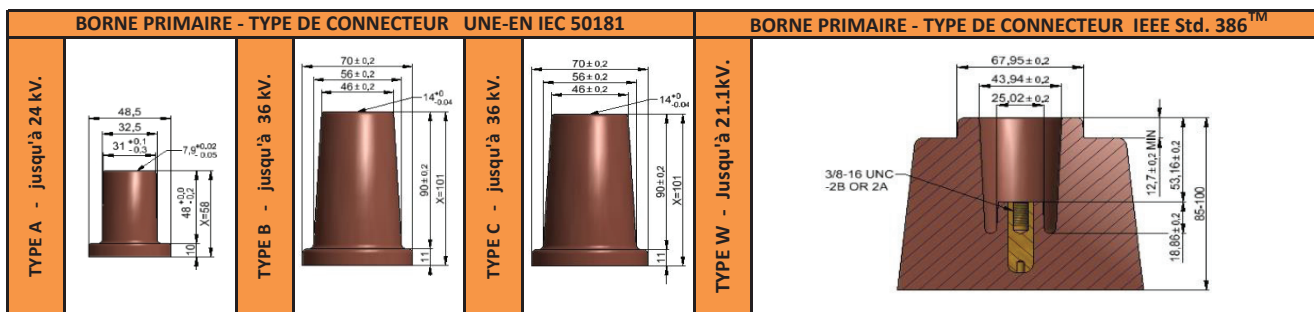
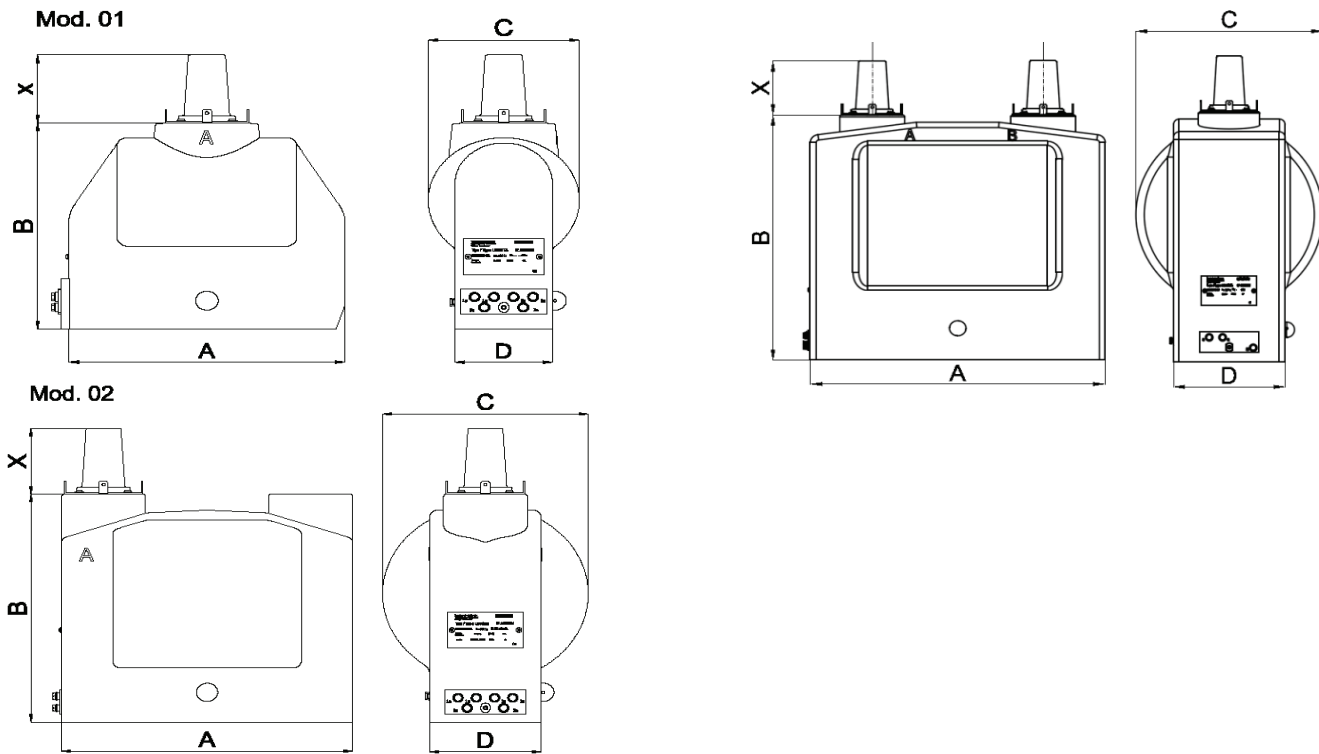
TRANSFORMATEUR DE PUISSANCE AUXILIAIRE MONOPHASÉ 1 OU 2 PÔLES ISOLÉS EMBROCHABLES - SERIE E..G.. ET U..G..

Exemple de dénomination :



1 PÔLE ISOLÉ - PHASE À TERRE					
E..G1..	E..G2..	E..G4..	E..G5..	E..G7..	E..G8..
Plan type					
Mod.01	Mod.01	Mod.02	Mod.01/02	Mod.01/02	Mod.02
Distances [mm]. (± 5mm.)					
A: 280	A: 340	A: 332	A: 382	A: 500	A: 560
B: 255	B: 307	B: 317	B: 350	B: 458	B: 561
C: 148	C: 186	C: 225	C: 270	C: 335	C: 410
D: 120	D: 120	D: 120	D: 146	D: 200	D: 270
M : 25 kg	M : 45 kg	M : 55 kg	M : 75 kg	M : 135 kg	M : 320 kg

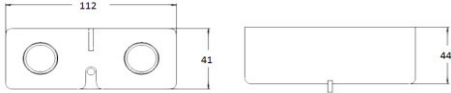
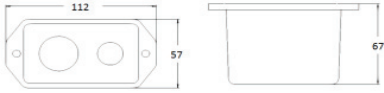
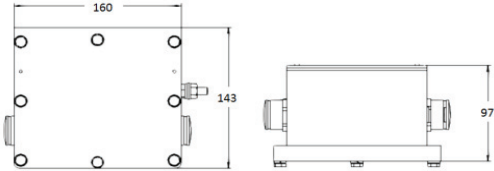
2 PÔLES ISOLÉS - PHASE À PHASE			
U..G4..	U..G5..	U..G7..	U..G8..
Distances [mm]. (± 5mm.)			
A: 332	A: 382	A: 500	A: 560
B: 317	B: 350	B: 458	B: 561
C: 225	C: 270	C: 335	C: 410
D: 120	D: 146	D: 200	D: 270
M : 57 kg	M : 77 kg	M : 137 kg	M : 327 kg

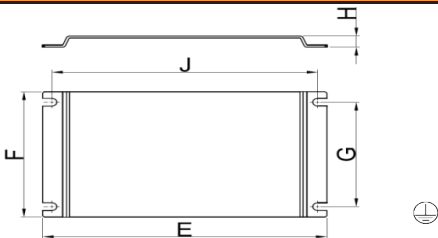


1 PÔLE ISOLÉ						2 PÔLES ISOLÉS				
Pth. - PUISSANCE INDICATIVE [VA]						Pth. - PUISSANCE INDICATIVE [VA]				
E..G1..	E..G2..	E..G4..	E..G5..	E..G7..	E..G8..	U..G4..	U..G5..	U..G7..	U..G8..	
250	750	1500	1800	8000	10000	Jusqu'à ≤24 kV.	1000	2100	10000	10000
-	400	900	1100	7500	10000	Jusqu'à ≤36 kV.	900	1100	7500	10000

TRANSFORMATEUR DE PUISSANCE AUXILIAIRE MONOPHASÉ 1 OU 2 PÔLES ISOLÉS EMBROCHABLES - SERIE E..G.. ET U..G..

SORTIE SECONDAIRE	
Usage: Intérieur	
Bornes: Écrous M6	Câble: 2 / 3... fils de cuivre. (selon puissance maximale)
Usage: Extérieur	
Bornes: Écrous M6 Inox	Câble: 2 / 3... fils de cuivre. (selon puissance maximale)
Usage: Submersible	
Connecteur IP67 / IP68 - 2 / 3 pins (selon puissance maximale)	Câble: 2 / 3... fils de cuivre. (selon puissance maximale)

CAPOT SECONDAIRE PLOMBABLE (distances en mm.) (± 5mm.)	
Usage: Intérieur	Submersible
Transparent - IP31 - Trous: 4 x PG16	
Usage: Extérieur	
Type plastique: Blanc - IP54 - Trous: 1xPG11 + 1xPG21	Type métallique: Inox - IP55 - Trous: 2xPG21 (d'autres options - veuillez nous consulter)
	

EMBASE DE FIXATION (distances en mm.) (± 5mm.)	
	<ul style="list-style-type: none"> • Embases standard ci-dessous. • Embases de fixation de diverses dimensions (veuillez nous consulter) <p>(Avec prise de terre)</p>

E..G1..		E..G2..		E..G4..		E..G5..		E..G7..		E..G8..													
-		-		U..G4..		U..G5..		U..G7..		U..G8..													
Usage: Intérieur																							
E	F	G	J	E	F	G	J	E	F	G	J	E	F	G	J	E	F	G	J	E	F	G	J
310	180	150	290	433	186	165	300	310	180	150	290	370	230	200	350	600	340	300	500	700	420	370	670
H.: 16				H.: 5				H.: 16				H.: 17				H.: 20				H.: 20			
Fixation: 4 x Ø 11				Fixation: 4 x Ø 11				Fixation: 4 x Ø 11				Fixation: 4 x Ø 11				Fixation: 4 x Ø 12,5				Fixation: 4 x Ø 12,5			
⊕ Prise terre: M8				⊕ Prise terre: M8				⊕ Prise terre: M8				⊕ Prise terre: M8				⊕ Prise terre: M12				⊕ Prise terre: M12			
Usage: Extérieur																							
E	F	G	J	E	F	G	J	E	F	G	J	E	F	G	J	E	F	G	J	E	F	G	J
310	180	150	290	433	186	165	300	310	180	150	290	340	290	240	270	600	340	300	500	700	420	370	670
H.: 16				H.: 5				H.: 16				H.: 17				H.: 20				H.: 20			
Fixation: 4 x Ø 11				Fixation: 4 x Ø 11				Fixation: 4 x Ø 11				Fixation: 4 x Ø 11				Fixation: 4 x Ø 12,5				Fixation: 4 x Ø 12,5			
⊕ Prise terre: M8				⊕ Prise terre: M8				⊕ Prise terre: M8				⊕ Prise terre: M8				⊕ Prise terre: M12				⊕ Prise terre: M12			
Usage: Submersible																							
E	F	G	J	E	F	G	J	E	F	G	J	E	F	G	J	E	F	G	J	E	F	G	J
310	180	150	290	433	186	165	300	310	180	150	290	370	230	200	350	600	340	300	500	700	420	370	670
H.: 16				H.: 5				H.: 16				H.: 17				H.: 20				H.: 20			
Fixation: 4 x Ø 11				Fixation: 4 x Ø 11				Fixation: 4 x Ø 11				Fixation: 4 x Ø 11				Fixation: 4 x Ø 12,5				Fixation: 4 x Ø 12,5			
⊕ Prise terre: M8				⊕ Prise terre: M8				⊕ Prise terre: M8				⊕ Prise terre: M8				⊕ Prise terre: M12				⊕ Prise terre: M12			

Consulter les options de fabrication selon spécifications

Cette page a été intentionnellement laissée vierge

This page intentionally left blank

Esta página fue dejada en blanco intencionalmente