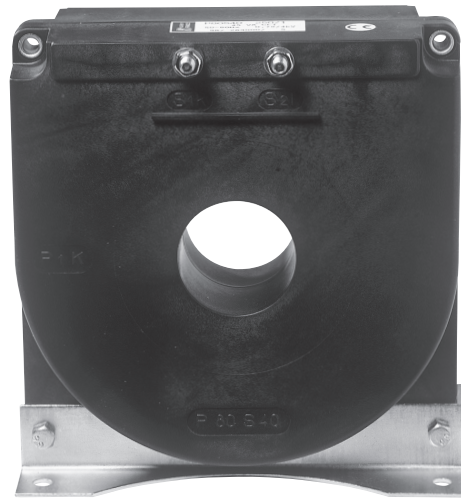


TRANSFORMADORES DE INTENSIDAD CON PASO DE CABLES SERIE ALTAS PRESTACIONES P80S



P80S40

- **Intensidad primaria de 40 a 3.000 A**
- **Diámetro de paso de 25 a 60 mm**
- **Medida y protección**
- **Altas prestaciones**

Transformadores de intensidad en carcasas moldeadas no inflamables para la medida de corrientes alternas de 40 a 3.000 A, con pasos de cables de 25 a 60 mm de diámetro.

Con aislamiento reforzado y equipados de serie con escuadras de fijación de tipo EA. Esta gama permite responder a necesidades de prestaciones elevadas, sobre todo en la alimentación de relés de protección.

Características técnicas

Tensión máxima de utilización	0,72 kV
Tensión de ensayo a frecuencia industrial	3 kV
Intensidad primaria I _{pn}	De 40 a 3.000 A
Intensidad secundaria I _{sn}	5 o 1 A
Frecuencia	50 o 60 Hz
Potencia de precisión	De 1 a 60 VA
Clase de precisión	0,5 - 1 - 3
Factor de seguridad	De 5 a 30
Intensidad máxima permanente	1,2 I _{pn}
Intensidad térmica I _{th}	80 I _{pn} .1s
Intensidad dinámica I _{dyn}	2,5 I _{th}
Clase de aislamiento	E
Temperatura de trabajo	De -25°C a +40°C
Carcasa	Termoplástica UL94 V0
Normas	IEC - IEEE - CSA - AS - BS

Otras características bajo demanda

Tensión máxima de utilización	Hasta 2.400 V
Tensión de ensayo a frecuencia industrial	Hasta 11 kV
Intensidad secundaria I _{sn}	De 0,005 a 10 A
Frecuencia	De 1 a 10.000 Hz
Clases de precisión	0,1 - 0,2 - 0,2S - 0,5S - 5P - 10P - cIX
Factor límite de precisión	5 - 10 - 15 - 20 - 30
Multirrelaciones primarias	
Devanados secundarios independientes	
Temperatura de trabajo	De -40°C a +70°C

Accesorios / Opciones

Escuadras de fijación	Tipo EN
Escuadras de fijación reforzadas	Tipo EB
Tapa precintable (IP20)	
Tropicalización	

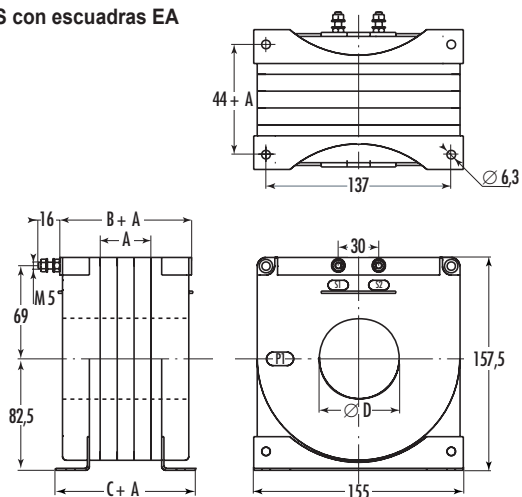
TRANSFORMADORES DE INTENSIDAD CON PASO DE CABLES - SERIE ALTAS PRESTACIONES P80S

Dimensiones

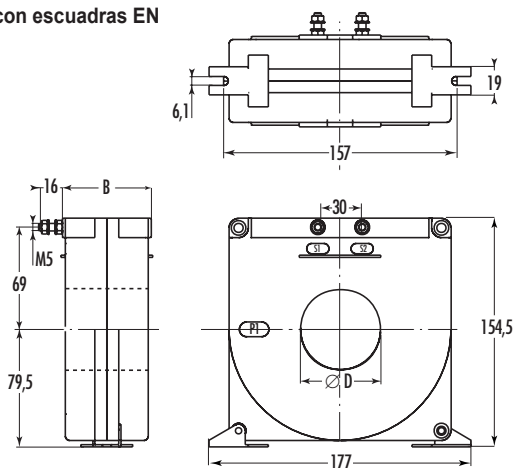
Tipo	A mm	B mm	C mm	D mm
P80S25	-	60	66	Ø 25
P80S40	-	60	66	Ø 40
P80S50	-	60	66	Ø 50
P80S60	-	60	66	Ø 60

La cota A = 0 en estándar puede variar según las características que se soliciten

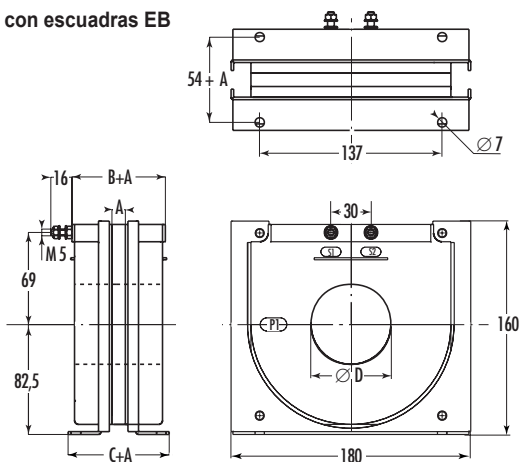
P80S con escuadras EA



P80S con escuadras EN



P80S con escuadras EB



• Par de apriete de los bornes secundarios M5 : 2.5 Nm