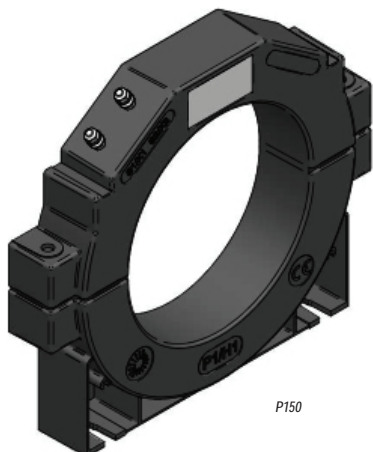
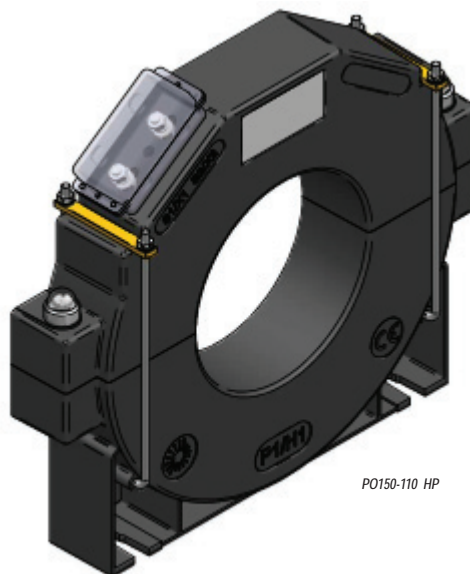


TRANSFORMADOR DE INTENSIDAD CON PASO DE CABLES SERIE P150 - PO150



P150



PO150-110 HP

- **Intensidad primaria de 50 a 3.000 A**
- **Diámetro de paso de 110 a 150 mm**
- **Tipo interior**
- **Medida y protección**
- **Toroidal pasante o abrible**

Transformadores de intensidad en carcasas moldeadas no inflamables, para la medida de corrientes alternas.

Esta gama ofrece una excelente precisión independientemente de la posición del conductor primario en la ventana del transformador.

La versión abrible es particularmente adecuada para rehabilitación y mantenimiento de instalaciones existentes.

Una cubierta de plástico opcional evita el contacto accidental con elementos energizados.

Características técnicas

Tensión máxima de utilización	0,72 kV
Tensión de ensayo a frecuencia industrial	3 kV
Intensidad primaria I _{pn}	De 50 a 3.000 A
Intensidad secundaria I _{sn}	5 ó 1 A
Frecuencia	50 ó 60 Hz
Potencia de precisión	De 0,1 a 60 VA
Clase de precisión	0,5 - 1 - 3
Factor de seguridad	De 5 a 30
Intensidad máxima permanente	1,2 I _{pn}
Intensidad térmica I _{th}	80 I _{pn} .1s
Intensidad dinámica I _{dyn}	2,5 I _{th}
Clase de aislamiento	E
Temperatura de trabajo	De -25°C a +40°C
Carcasa	Termoplástica UL94 V0
Normas	IEC - IEEE - CSA - AS - BS

Otras características bajo demanda

Tensión máxima de utilización	Hasta 2.400 V para P150 ó P150-110
Tensión de ensayo a frecuencia industrial	Hasta 11 kV para P150 ó P150-110
Intensidad secundaria I _{sn}	De 0,005 a 10 A
Frecuencia	De 1 a 10.000 Hz
Clase de precisión	0,1 - 0,2 - 0,2S - 0,5S - 5P - 10P - cIPX
Factor límite de precisión	5 - 10 - 15 - 20 - 30
Temperatura de trabajo	De -40°C a +70°C

Accesorios / Opciones

Cubierta precintable (IP20)	Para la protección de los bornes secundarios
Terminales de cortocircuito	Para el montaje de los toroidales abribles
Limitador de tensión	90-200-450-600-1500V - Ver folleto M4MA
Barras de sujeción adicionales	Alto rendimiento en toroidales abribles PO150 o PO150-110

TRANSFORMADOR DE INTENSIDAD CON PASO DE CABLES - SERIE P150 - PO150

Gama (indicativo)

Ip	Tipo	Potencia maximo en VA				
		cl1	cl0,5	cl0,2	cl10P10	cl5P20
50	P150	-	-	-	0.1	-
	P150-110	-	-	-	0.25	-
	PO150	-	-	-	0.1	-
	PO150-110	-	-	-	0.25	-
100	P150	1	0.5	-	0.5	-
	P150-110	1.25	0.5	-	1	-
	PO150	1	-	-	0.5	-
	PO150-110	0.5	-	-	1	-
150	P150	2.5	1.25	-	0.5	-
	P150-110	5	2.5	-	1.5	-
	PO150	2.5	-	-	0.5	-
	PO150-110	2.5	-	-	1.5	-
250	P150	5	2.5	1	2.5	0.5
	P150-110	10	5	2.5	2.5	0.5
	PO150	5	1.25	1	2.5	0.5
	PO150-110	10	5	-	2.5	0.5
500	P150	15	15	5	5	2.5
	P150-110	20	20	10	10	5
	PO150	15	5	2.5	5	2.5
	PO150-110	20	20	2.5	10	5
1000	P150	30	30	15	7.5	5
	P150-110	30	30	30	15	7.5
	PO150	30	30	5	7.5	5
	PO150-110	30	30	15	15	7.5
2000	P150	30	30	30	15	10
	P150-110	30	30	30	30	15
	PO150	30	30	10	15	10
	PO150-110	30	30	15	30	15
3000	P150	30	30	30	25	15
	P150-110	30	30	30	30	15
	PO150	30	30	15	25	15
	PO150-110	30	30	15	30	5

Dimensiones - envergadura

Modelo	Type	A	B	C	D	F	G	P	N
		mm	mm	mm	mm	mm	mm	mm	mm
P150	Cerrado	230	270	115	43	30	150	-	-
P150-110	Cerrado	230	270	115	43	30	110	-	-
PO150	Abrible	225	270	112	43	30	150	-	-
PO150-110	Abrible	225	270	112	43	30	110	-	-
PO150 HP	Abrible	225	270	112	43	30	150	18	60
PO150-110 HP	Abrible	225	270	112	43	30	150	18	60

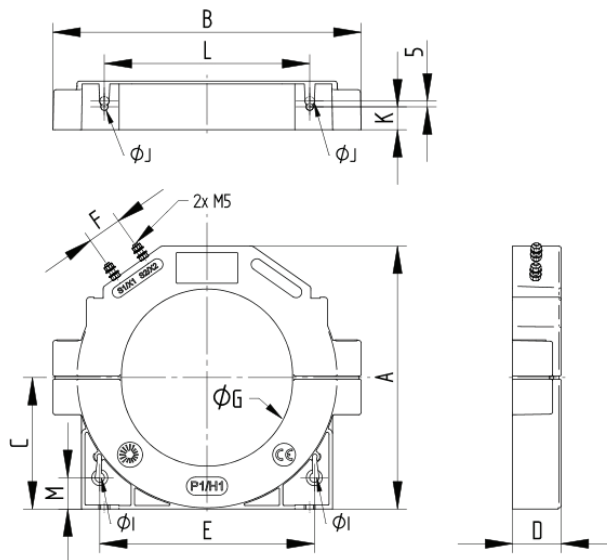
Dimensiones - fijaciones

Modelo	E	I	J	K	L	M
	mm	mm	mm	mm	mm	mm
P150	188	8	6-8	20	180	28
P150-110	188	8	6-8	20	180	28
PO150	188	8	6-8	20	180	28
PO150-110	188	8	6-8	20	180	28
PO150 HP	-	-	6-8	20	180	-
PO150-110 HP	-	-	6-8	20	180	-

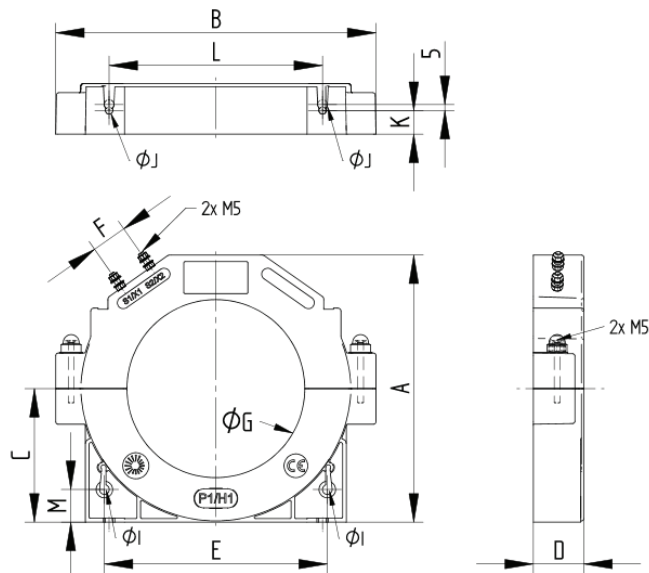
Instalación

- Pesos (aproximado) :
 - P150 : 3kg
 - P150 - 110 : 4kg
- Par de apriete máximo :
 - bornes secundarios M5 : 2.5 N.m
 - el cierre de la abertura del tornillo toro M5 : 2.5 N.m
 - barras de tuerca de apriete M4 : 3.5 N.m
- Antes de cerrar el toroidal abrible, comprobar que las zonas de contacto del circuito magnético estan perfectamente limpias. Es conveniente pasar por la superficie del circuito magnético un trapo impregnado con aceite de vaselina.
- En caso de modelo con barras de apriete, apretar poco a poco y en diagonal, las 4 barras roscadas M4, con el fin de obtener una sujeción uniforme en el mismo plano.
- Cuidado! Nunca instalar un toroidal abrible dejando el conductor primario alimentado. A pesar de que se utilice los terminales de cortocircuito secundarios (opcional).
- Nunca se debe dejar el secundario abierto cuando el primario esté alimentado. Las tensiones elevadas que podrían aparecer en los bornes secundarios pueden ser peligrosas para las personas y provocar la destrucción del aparato. A menos que utilice un dispositivo limitador de tensión (opcional).

P150 - P150-110



PO150 - PO150-110



PO150 HP - PO150-110 HP (De alto rendimiento con las barras de sujeción)

