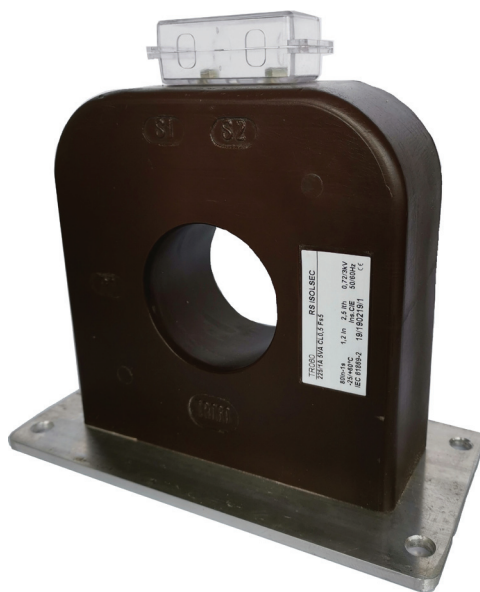


TRANSFORMADOR DE INTENSIDAD CON PASO DE CABLES TRO60



- Interior
- Intensidad primaria de 150 a 15.000 A
- Con paso de cables
- Medida y protección

Transformadores de intensidad de resina moldeada autoextinguible, para la medida de corrientes alternas desde 150 hasta 15.000 A.

Serie de altas prestaciones que presenta una excelente resistencia a los golpes, a la niebla salina, a las vibraciones y a la humedad.

Características técnicas

| | |
|---|----------------------------|
| Tensión máxima de utilización | 720 V |
| Tensión de ensayo a frecuencia industrial | 3 kV |
| Intensidad primaria I_{pn} | de 150 a 1000 A |
| Intensidad secundaria I_{sn} | 5 ó 1 A |
| Frecuencia | 50 ó 60 Hz |
| Potencia de precisión | 5 - 10 - 20 - 30 VA |
| Clase de precisión | 0,5 - 1 - 3 |
| Factor de seguridad | 5 o 10 |
| Intensidad máxima permanente | 1,2 I_{pn} |
| Intensidad térmica I_{th} | 80 I_{pn} .1s |
| Intensidad dinámica I_{dyn} | 2,5 I_{th} |
| Clase de aislamiento | E |
| Temperatura de trabajo | -25°C a + 40°C |
| Normas | IEC - IEEE - CSA - AS - BS |

Otras características bajo demanda

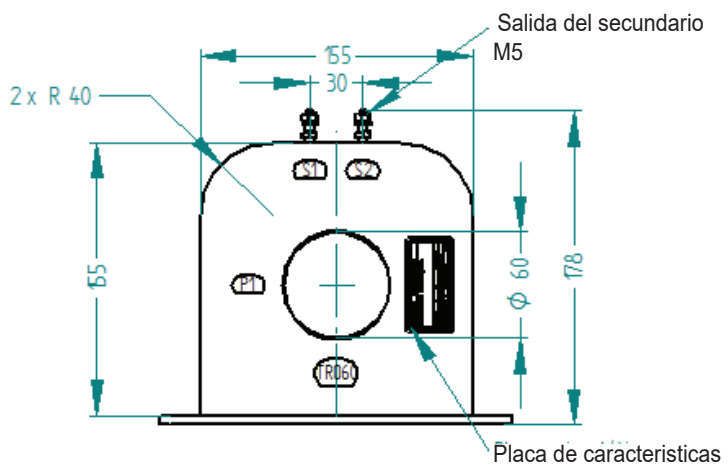
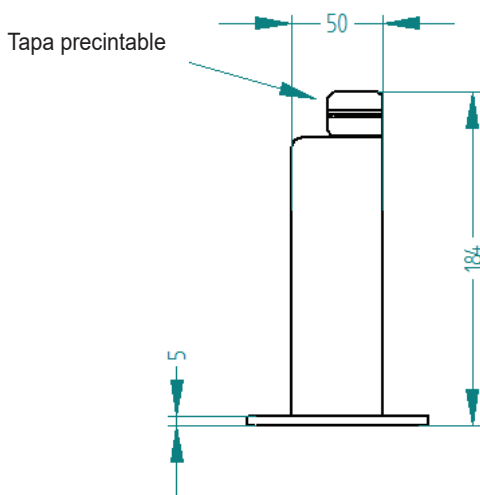
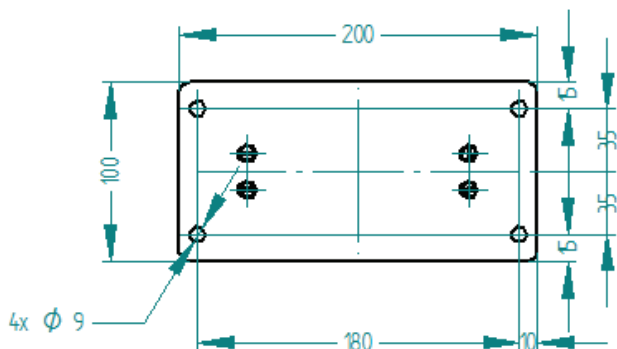
| | |
|---|---------------|
| Tensión máxima de utilización | Hasta 1.200 V |
| Tensión de ensayo a frecuencia industrial | Hasta 6 kV |
| Frecuencia | 1 kHz |

Accesorios / Opciones

- Tapa precintable (IP20)
- Limitador de tensión

Gama

| Ip A | Potencia Max. en VA | | |
|---------|------------------------|------|--------|
| | cl 3 | cl 1 | cl 0,5 |
| 200 | 15 | 10 | 5 |
| 300 | 15 | 10 | 5 |
| 500 | 20 | 15 | 10 |
| 1000 | 40 | 30 | 20 |



Pares de apriete máximos : M5 = 2.5 N.m