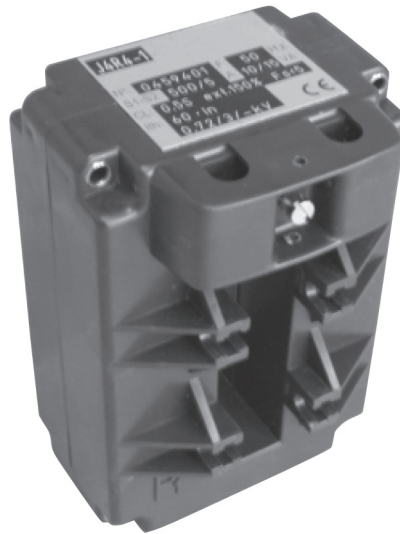


TRANSFORMADOR DE INTENSIDAD CON PASO DE BARRAS SERIE J..R..



J4R4-1
J4R4-2

- **Intensidad primaria de 400 a 4000 A**
- **Paso hasta 3 barras de 100 x 10 mm**
- **Para medida**
- **Tamaño reducido**

Transformadores de intensidad en carcasa moldeada no inflamable para la medida de corrientes alternas desde 400 hasta 4000 A.

Esta amplia gama de tamaño compacto se adapta a la mayoría de los juegos de barras utilizados desde 30 hasta 100 mm.

Características generales

Tensión máxima de utilización	0.72 kV
Tensión de ensayo a frecuencia industrial	3 kV
Intensidad primaria I _{pn}	De 400 a 4.000 A
Intensidad secundaria I _{sn}	5 o 1 A
Frecuencia	50 o 60 Hz
Potencia de precisión	De 1 a 60 VA
Clase de precisión	0,5 - 1 - 3
Factor de seguridad	5 a 30
Intensidad máxima permanente	1,2 I _{pn}
Intensidad térmica I _{th}	60 I _{pn} .1s
Intensidad dinámica asignada I _{dyn}	2,5 I _{th}
Clase de aislamiento	E
Carcasa	Termoplástica UL94 VO ó V1 ó de Baquelita
Condiciones de trabajo	De - 5°C a + 40°C
Normas	IEC - IEEE - CSA - AS - BS - UNE

Otras características bajo demanda

Tensión máxima de utilización	Hasta 2.4 kV
Tensión de ensayo a frecuencia industrial	Hasta 11 kV
Intensidad secundaria I _{sn}	0,005 a 10 A
Frecuencia	De 1 a 10.000 Hz
Intensidad máxima permanente	1,5 I _{pn} - 2 I _{pn}
Temperatura de trabajo	De -25°C a + 70°C

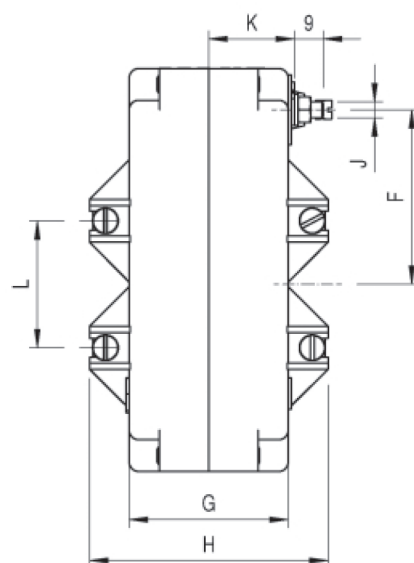
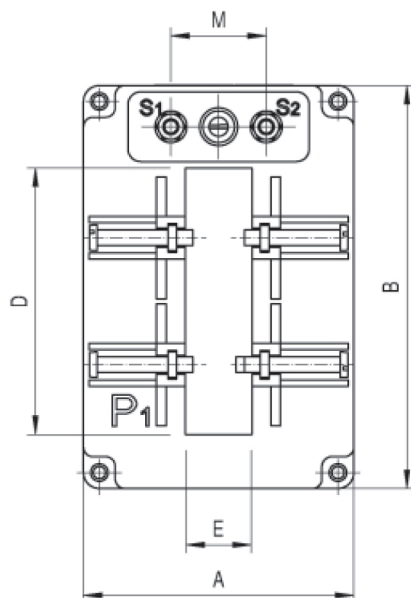
Accesorios / Opciones

Escuadras de fijación	Tipo carril DIN, Tipo EN
Tapa precintable (IP31)	Opcional
Salidas S1 y S2 en el lado P1 o P2	J4R4-2

TRANSFORMADOR DE INTENSIDAD CON PASO DE BARRAS - SERIE J..R..

Gama

Ip A	Tipo	Potencia máxima en VA		
		cl 3	cl 1	cl 0,5
400	J4R4-1	20	15	10
500	J4R4-1	30	20	15
	J4R4-2	45	20	10
600	J4R4-1	60	40	15
	J4R4-2	45	30	15
750	J4R4-1	60	40	15
	J4R4-2	60	45	30
1000	J4R4-1	60	40	20
	J4R4-2	60	45	30
1250	J4R4-1	60	40	20
	J4R4-2	60	45	30
1500	J4R4-1	60	40	20
	J4R4-2	60	45	30
2000	J4R4-1	60	40	20
	J4R4-2	60	45	30
2500	J4R4-2	60	45	30
3000	J4R4-2	60	45	30
4000	J4R4-2	60	45	30



Dimensiones

Tipo	A	B	D	E	F	G	H	J	K	L	M	Ventena
	mm	mm	mm	mm	mm	mm	mm	mm	mm	mm	mm	
J4R4-1	85	127	84	21	55	50	77	M5	27	40	30	1 a 3 barras de 80x5
J4R4-2	97	164	103	38	75	40	59	M5	28	60	30	1 a 3 barras de 100x10

Instalación

Par de apriete máximo

- tornillos de bloqueo en las barras: 0,7 Nm

- Bornes secundarios M5: 2,5N.m.