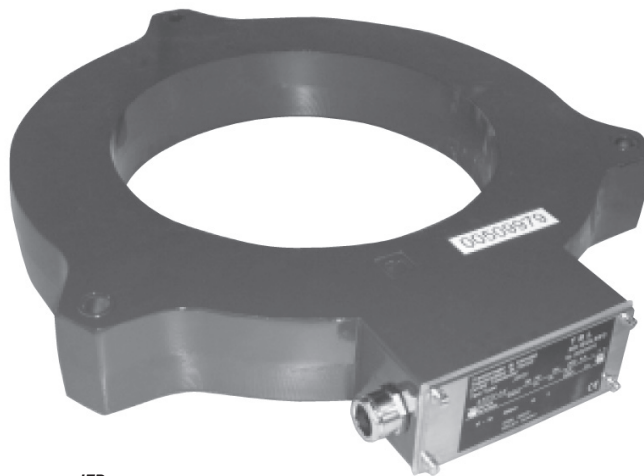


TRANSFORMADOR DE INTENSIDAD DE TIPO « BUSHING » SERIE J..FD..



JFD

9

- Interior o exterior
- Intensidad primaria de 50 a 10000 A
- Diámetro de paso de 200 a 400 mm
- Medida y protección

Transformadores de resina autoextinguible para la medida de corrientes alternas desde 50 hasta 10000 A.

Con pasos de 200 a 400 mm de diámetro, estos aparatos suelen montarse en los bornes de porcelana de los transformadores de potencia o en las barras pasantes de alternadores.

Existen en versión interior o exterior. En esta última, llevan una tapa hermética con 2 prensaestopas.

Características generales

Tensión máxima de utilización	0,72 kV
Tensión de ensayo a frecuencia industrial	3 kV
Intensidad primaria I_{pn}	De 50 a 10.000 A
Intensidad secundaria I_{sn}	5 o 1 A
Frecuencia	50 o 60 Hz
Potencia de precisión	De 1 a 100 VA
Clase de precisión	0,5 - 1 - 3
Factor de seguridad	5 a 30
Intensidad máxima permanente	1,2 I_{pn}
Intensidad térmica I_{th}	80 I_{pn} .1s
Intensidad dinámica asignada I_{dyn}	2,5 I_{th}
Clase de aislamiento	F
Condiciones de trabajo	De - 5°C a + 40°C
Normas	IEC - IEEE - CSA - AS - BS - UNE

Otras características bajo demanda

Tensión máxima de utilización	Hasta 2.400 V
Tensión de ensayo a frecuencia industrial	Hasta 11 kV
Intensidad secundaria I_{sn}	0,005 a 10 A
Frecuencia	De 1 a 10.000 Hz
Clase de precisión	0,1 - 0,2 - 0,2S - 0,5 - 0,5S - 1 - 3 - 5P 10P - cIPX
Factor límite de precisión	5 - 10 - 15 - 20 - 30
Multirelación primaria	Siempre con toma por secundario.
Devanados secundarios separados	
Temperatura de trabajo	De - 40°C a + 70°C

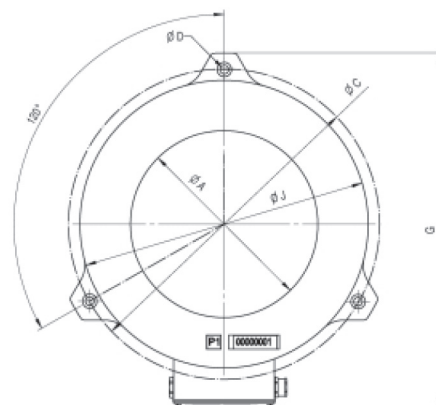
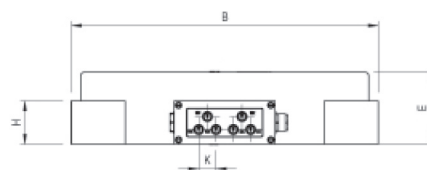
Accesorios / Opciones

Tapa precintable (IP20)	Opcional
Salidas S1 y S2 en el lado mayor	Opcional

TRANSFORMADOR DE INTENSIDAD DE TIPO « BUSHING » - SERIE J..FD..

Gama

Ip A	Tipo	Potencia máxima en VA			Ip A	Tipo	Potencia máxima en VA		
		cl 3	cl 1	cl 0,5			cl 3	cl 1	cl 0,5
<450	J1FD-1	50	20	10	<5000	J1FD-1	350	350	350
	J1FD-2	200	120	40		J1FD-2	350	350	350
	J1FD-3	350	200	75		J1FD-3	350	350	350
	J1FD-4	350	300	115		J1FD-4	350	350	350
	J2FD-1	50	25	10		J2FD-1	350	350	350
	J2FD-2	150	75	25		J2FD-2	350	350	350
	J2FD-3	300	140	50		J2FD-3	350	350	350
	J2FD-4	350	220	75		J2FD-4	350	350	350
	J3FD-1	25	15	5		J3FD-1	350	350	350
	J3FD-2	120	45	15		J3FD-2	350	350	350
	J3FD-3	220	90	25		J3FD-3	350	350	350
	J3FD-4	300	125	45		J3FD-4	350	350	350
	J4FD-2	120	45	15		J4FD-2	350	350	350
	J4FD-3	250	90	30		J4FD-3	350	350	350
	J5FD-2	75	20	7,5		J5FD-2	350	350	350
J7FD-2	350	175	60	J7FD-2	350	350	350		
<11000	J1FD-1	300	200	150					
	J1FD-2	350	350	300					
	J1FD-3	350	350	350					
	J1FD-4	350	350	350					
	J2FD-1	200	125	100					
	J2FD-2	350	350	275					
	J2FD-3	350	350	350					
	J2FD-4	350	350	350					
	J3FD-1	100	75	50					
	J3FD-2	300	250	150					
	J3FD-3	350	350	280					
	J3FD-4	350	350	300					
	J4FD-2	300	300	150					
	J4FD-3	350	350	200					
	J5FD-2	200	150	75					
J7FD-2	350	350	350						



Instalación

Par de apriete máximo:

- Tornillos de fijación M6 : 4 N.m (bornes secundarios)

Dimensiones

Tipo	Peso	ØA	ØB	ØC	ØD	E (según tipo)				G	H	ØJ
						1	2	3	4			
	kg	mm	mm	mm	mm	mm	mm	mm	mm	mm	mm	mm
J1FD-1..4	25	200	476	440	14	60	100	150	200	493	60	400
J2FD-1..4	23	230	476	440	14	60	100	150	200	493	60	400
J3FD-1..4	21	260	476	440	14	60	100	150	200	493	60	400
J4FD-1..4	30	300	531	486	12	-	100	160	-	545	60	453
J5FD-1..4	28	330	531	486	12	-	100	-	-	545	60	453
J7FD-2	75	400	786	750	12	-	125	-	-	800	60	710

Dimensiones

Tipo	Peso	ØA	ØB	ØC	ØD	E (según tipo)				G	H	ØJ
						1	2	3	4			
	kg.	mm.	mm.	mm.	mm.	mm.	mm.	mm.	mm.	mm.	mm.	mm.
J1FD-1..4	25	200	476	440	14	60	100	150	200	493	60	400
J2FD-1..4	23	230	476	440	14	60	100	150	200	493	60	400
J3FD-1..4	21	260	476	440	14	60	100	150	200	493	60	400
J4FD-1..4	30	300	531	486	12	-	100	160	-	545	60	453
J5FD-1..4	28	330	531	486	12	-	100	-	-	545	60	453
J7FD-2	75	400	786	750	12	-	125	-	-	800	60	710