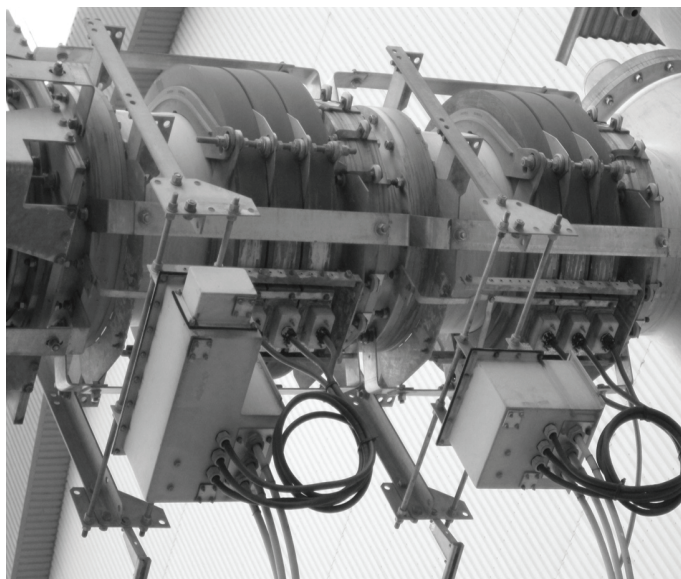


TRANSFORMADOR DE INTENSIDAD - SERIE ORB



ORBE DAYA BAY

- **Uso Interior o exterior**
- **Diámetros de paso de 240 a 690 mm**
- **Hasta 4 devanados secundarios**
- **Todas clases de protección**

Transformadores de intensidad pasantes disponibles en versión interior (ORB) o exterior (ORBE). Están diseñados para medida y protección en :

- transformadores de potencia y autotransformadores
- AT y MT pasamuros
- Subestacion GIS
- IPB
- Detección de corriente homopolar en las conexiones al neutro

Los terminales secundarios se pueden suministrar sin cubrebornes (ORF), protegidos por un cubrebornes (ORB) o cubierta estanca (ORBE or ORBE_ _W)

Bajo demanda cliente, los devanados secundarios pueden integrar criterio de constante de tiempo.

Características generales

Tensión máxima de utilización	0,72 kV
Tensión de ensayo a frecuencia industrial	3 kV
Intensidad primaria I _{pn}	De 50 a 10 000 A
Intensidad secundaria I _{sn}	5 o 1 A
Frecuencia	50 Hz o 60 Hz
Tensión nominal de la red	0.75 - 20 - 72.5 - 100 - 245 - ... a 1000kV
Potencia de precisión	Hasta 500 VA
Clase de precisión	0,2 - 0,2S - 0,5 - 0,5S - 1 - 5P - 10P
Factor de precisión	5 - 10 - 15 - 20 - 30
Intensidad máxima permanente	1,2 I _{pn}
Intensidad térmica I _{th}	80 I _{pn}
Intensidad dinámica I _{dyn}	2,5 I _{th}
Diámetro de paso del toroidal	De 260 a 690 mm
Temperatura de trabajo	De -25°C a + 40°C
Aislamiento	Resina moldeada
Clase de aislamiento	E
Normas de referencia	IEC - IEEE - CSA - AS - BS

Otras características bajo demanda

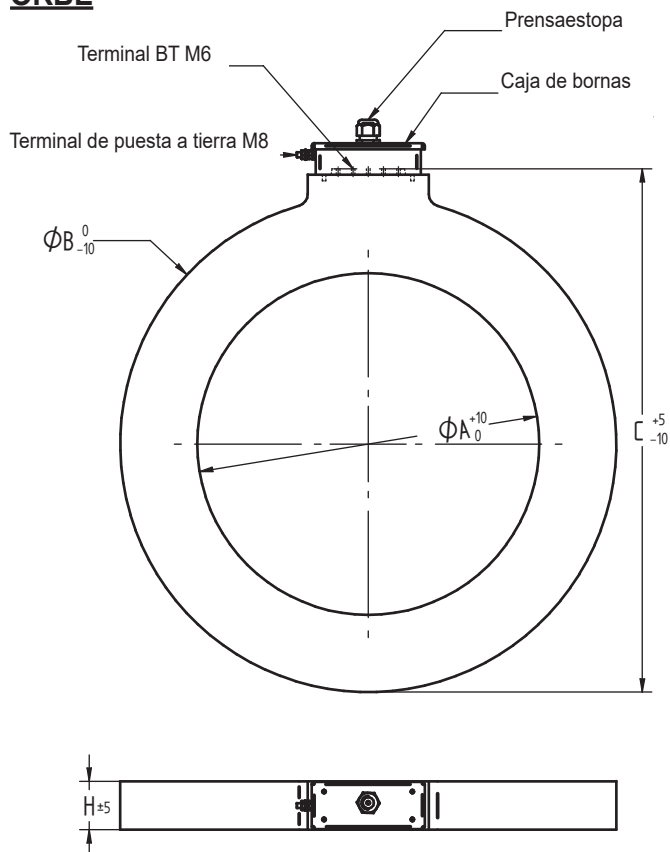
Tensión máxima de utilización	2 kV
Tensión de ensayo a frecuencia industrial	6 kV
Doble relación primaria	Por toma en el secundario
Clase de precisión	PX, PXR, PR, TPS, TPX, TPY, TPZ
Temperatura de trabajo	De - 40°C a + 70°C

Accesorios / Opciones

Caja de bornas o cubierta estanca con prensaestopas (IP43)	De serie en modelos ORBE exterior Opción en tipo interior ORB
Caja de plástico con prensaestopa (IP54)	De serie en el modelo ORBE... W para exterior. Opción en tipo interior ORB
Patas de fijación	Bajo demanda
Toma de tierra	Bajo demanda
Limitador de tensión	Bajo demanda
Condensador de filtrado	Bajo demanda

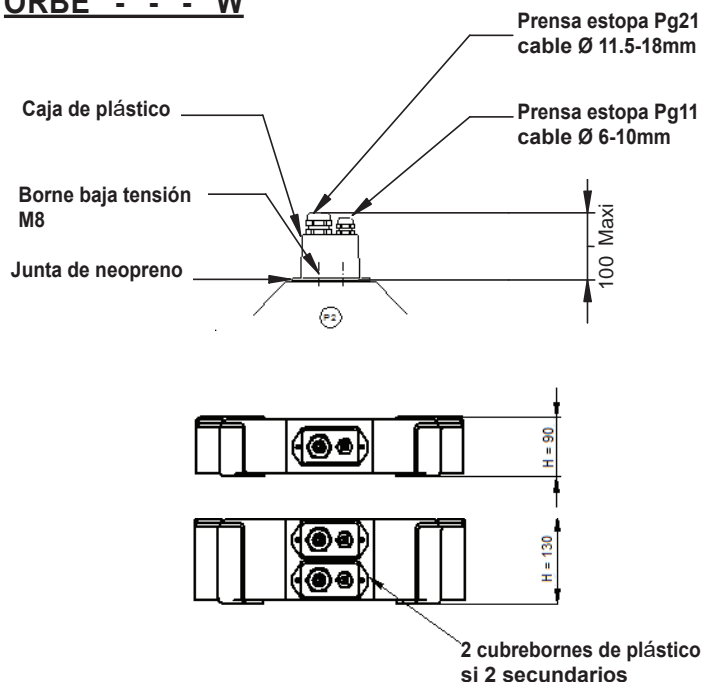
TRANSFORMADOR DE INTENSIDAD - SERIE ORB

ORBE



Opción «Caja de plástico con prensaestopa» (montado en lugar de la caja de bornas estanca con prensa-estopas)

ORBE - - - W



Instalación

- Par de apriete máximo para bornes secundarios M8 : 7 Nm.

Ojo ! No deje nunca abierto el circuito secundario de un transformador de intensidad cuando esté en tensión. Ya que pueden aparecer tensiones elevadas en los bornes del circuito del secundario, pudiendo resultar peligrosas para las personas y provocar la destrucción del transformador de intensidad.

Modelo	Ø A mm	Ø B mm	C mm	Peso kg	H mm
ORB 240-80-410	240	410	445	25	80
ORB 372-80-550	372	550	625	35	80
ORB 372-80-630	372	630	665	65	80
ORB 565-80-740	565	740	815	53	80
ORB 565-80-820	565	820	855	85	80
ORB 690-80-830	690	830	865	150	80
ORB 690-80-900	690	900	935	175	80
ORB 240-110-410	240	410	445	40	110
ORB 372-110-550	372	550	625	55	110
ORB 372-110-630	372	630	665	100	110
ORB 565-110-740	565	740	815	80	110
ORB 565-110-820	565	820	855	135	110
ORB 530-130-720	530	720	805	90	130
ORB 240-140-410	240	410	445	50	140
ORB 372-140-550	372	550	625	75	140
ORB 372-140-630	372	630	665	135	140
ORB 565-140-740	565	740	815	106	140
ORB 565-140-820	565	820	855	185	140
ORB 240-170-410	240	410	445	65	170
ORB 372-170-550	372	550	625	100	170
ORB 372-170-630	372	630	665	175	170
ORB 565-170-740	565	740	815	133	170
ORB 565-170-820	565	820	855	235	170
ORB 690-170-1010	690	1015	1050	350	170
ORB 240-200-410	240	410	445	75	200
ORB 372-200-550	372	550	625	120	200
ORB 372-200-630	372	630	665	210	200
ORB 565-200-740	565	740	815	158	200
ORB 565-200-820	565	820	855	285	200
ORB 690-200-1010	690	1010	1045	375	200
ORB 240-230-410	240	410	445	90	230
ORB 372-230-550	372	550	625	140	230
ORB 372-230-630	372	630	665	245	230
ORB 565-230-820	565	820	855	330	230
ORB 372-260-630	372	630	665	280	260
ORB 565-260-820	565	820	855	380	260
ORB 372-290-630	372	630	665	320	290
ORB 565-290-820	565	820	855	430	290
ORB 372-320-630	372	630	665	355	320
ORB 565-320-820	565	820	855	480	320