

TRANSFORMADOR DE INTENSIDAD DE TIPO EXTERIOR SERIE TA..PE..



TA6PBE



TA9PE40

- Exterior
- Intensidad del primario de 0 a 4.000 A
- Medida y protección

Transformadores de intensidad de tipo exterior para la medida de corrientes alternas desde 0 hasta 4.000 A.

Resina epoxídica moldeada autoextinguible, con aislamiento reforzado de serie. Tapa hermética con 2 presastopas.

Esta gama cumple con los requisitos de la Directiva Europea 2014/34/UE.

Características técnicas

Tensión máxima de utilización	0,72 kV
Tensión de ensayo a frecuencia industrial	3 kV
Intensidad primaria I _{pn}	De 0 a 4.000 A
Intensidad secundaria I _{sn}	5 o 1 A
Frecuencia	50 o 60 Hz
Potencia de precisión	De 1 a 100 VA
Clase de precisión	0,5 - 1 - 3
Factor de seguridad	5 - 10 - 15 - 20 - 25 - 30
Intensidad máxima permanente	1,2 I _{pn}
Intensidad térmica I _{th}	80 I _{pn} .1s
Intensidad dinámica I _{dyn}	2,5 I _{th}
Clase de aislamiento	E
Temperatura de trabajo	De - 25°C a + 40°C
Normas	IEC - IEEE - CSA - AS - BS

Otras características bajo demanda

Tensión máxima de utilización	Hasta 2.400 V
Tensión de ensayo a frecuencia industrial	Hasta 11 kV
Intensidad secundaria I _{sn}	De 0,005 a 10 A
Frecuencia	De 1 a 10.000 Hz
Clases de precisión	0,1 - 0,2 - 0,2S - 0,5S - 5P - 10P - cIPX
Factor límite de precisión	5 - 10 - 15 - 20 - 30
Multirrelaciones primarias	
Devanados secundarios independientes	Hasta 3
Temperatura de trabajo	De - 40°C a + 70°C

Accesorios / Opciones

Certificación ATEX	Como componente
Limitador de tensión	90-200-450-600-1500V, ver folleto M4MA
Directiva ATEX	Como equipo

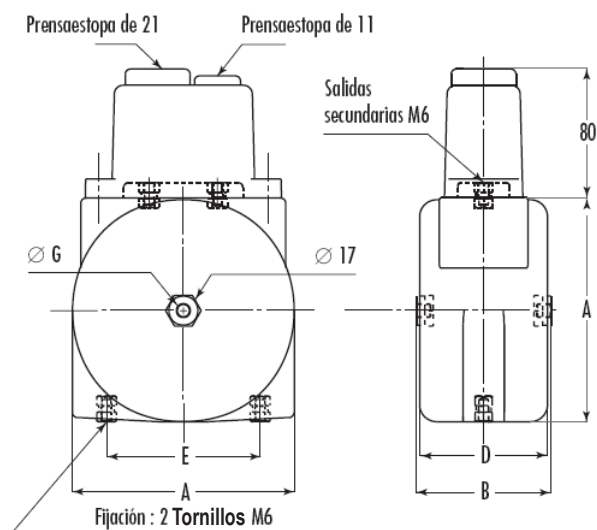
TRANSFORMADOR DE INTENSIDAD DE TIPO EXTERIOR - SERIES TA..PE..

Gama

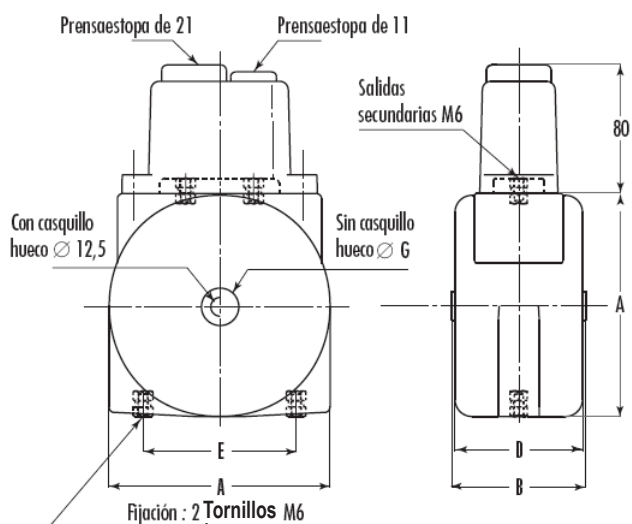
Ip A	Tipo	Potencia máxima en VA		
		cl 3	cl 1	cl 0,5
5 a	TA6PBE	45	30	15
	TA9PBE	60	45	30
50	TA6PE	5	-	-
	TA9PE40	10	-	-
60	TA6PE	5	-	-
	TA9PE40	10	-	-
75	TA6PE	10	-	-
	TA9PE40	15	-	-
100	TA6PE	15	5	-
	TA6PE40	10	2,5	-
	TA9PE40	20	10	-
	TA11PE60	30	15	-
125	TA6PE	20	10	-
	TA6PE40	10	5	-
	TA9PE40	30	10	-
	TA11PE60	30	15	-
150	TA6PE	30	15	-
	TA6PE40	15	10	-
	TA9PE40	40	15	-
	TA11PE60	45	15	-
200	TA6PE	30	20	10
	TA6PE40	20	15	5
	TA9PE40	45	30	15
	TA11PE60	60	30	15
250	TA6PE	30	20	10
	TA6PE40	20	15	10
	TA9PE40	45	30	15
	TA11PE60	60	45	20

Ip A	Tipo	Potencia máxima en VA		
		cl 3	cl 1	cl 0,5
300	TA6PE	45	30	15
	TA6PE40	40	20	10
	TA9PE40	60	30	20
	TA11PE60	60	45	30
400	TA6PE	45	30	15
	TA6PE40	30	20	10
	TA9PE40	45	30	20
	TA11PE60	60	45	30
500	TA6PE25	60	30	20
	TA6PE40	45	20	15
	TA9PE40	60	30	30
	TA11PE60	60	45	30
600	TA6PE25	60	45	30
	TA6PE40	45	30	20
	TA9PE40	75	60	45
	TA11PE60	75	60	45
750	TA6PE40	30	30	15
	TA9PE40	60	45	30
	TA11PE60	75	60	45
	1000	TA6PE40	45	30
TA9PE40		60	45	30
TA11PE60		75	60	45
1250		TA6PE40	45	30
	TA9PE40	60	45	30
	TA11PE60	75	60	45

TA6PBE - TA9PBE



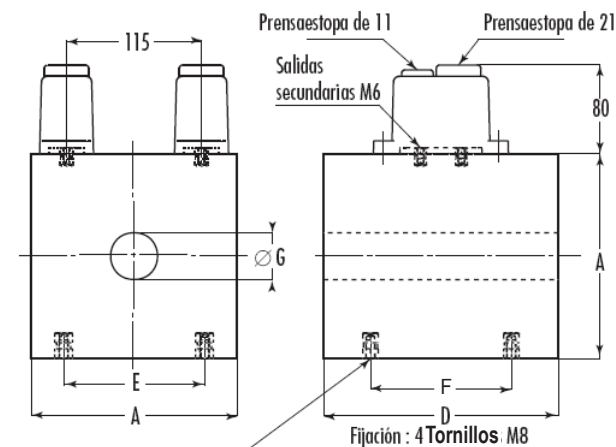
TA6PE... TA9PE60



Dimensiones

Tipo	Peso kg	A mm	B mm	D mm	E mm	F mm	G mm
TA6PE	2,5	131	80	75	90	-	12,5
TA6PBE	2,5	131	79	75	90	-	M 8
TA6PE25	2,5	131	-	75	90	-	25
TA6PE40	2,5	131	-	75	90	-	40
TA9PE	4,1	131	120	114	90	-	12,5
TA9PBE	4,1	131	120	114	90	-	M 8
TA9PE25	4,1	131	-	114	90	-	25
TA9PE40	4,1	131	-	114	90	-	40
TA9PE50	4,1	131	-	114	90	-	50
TA9PE60	4,1	131	-	114	90	-	60
TA11PE25	12	175	-	200	120	120	25
TA11PE40	12	175	-	200	120	120	40
TA11PE60	12	175	-	200	120	120	60
TA11PE80	12	175	-	200	120	120	80
TA15PE25	20	230	-	200	175	120	25
TA15PE40	20	230	-	200	175	120	40
TA15PE60	20	230	-	200	175	120	60
TA15PE80	20	230	-	200	175	120	80

TA11PE - TA15PE



Instalación

Pares de apriete máximos:

- Salidas primarias M8 : 15 N.m
- Tornillos de fijación M6 : 6 N.m
- Tornillos de fijación M8 : 10 N.m