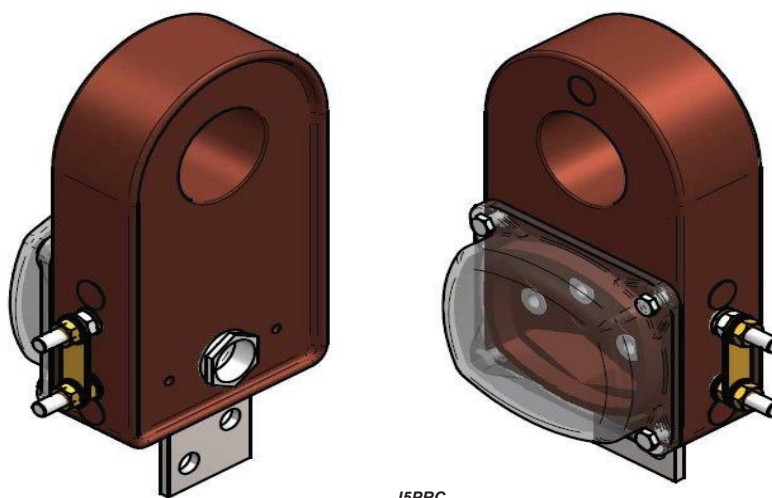


# TRANSFORMADOR DE INTENSIDAD PARA PROTECCIÓN A MASA SERIE J5PRC



J5PRC

- **Uso exterior**
- **Aislamiento seco en resina epoxy**
- **Con borne de toma a tierra**

El transformador de intensidad J5PRC es un transformador tipo toroidal con un diámetro para paso de cables de 53mm.

Este aparato está destinado a la medida de intensidad para la protección a masa (subestaciones primarias sin resistencia a tierra MALTEN o subestaciones ferroviarias).

En resina de moldeo epoxy con cubrebornos estanca y prensaestopa para el paso de cables del conector secundario.

Con borne de puesta a tierra M8.

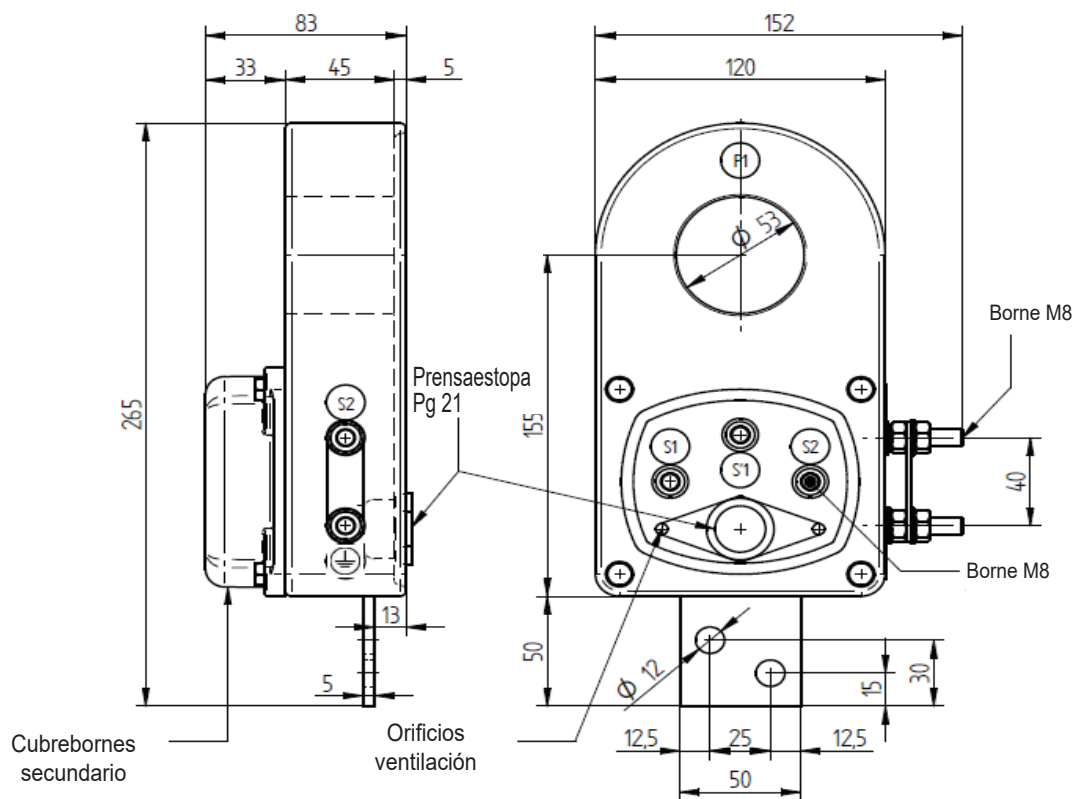
## Datos técnicos

Instalación	Exterior
Tensión de aislamiento	2/5 kV
Frecuencia	50/60 Hz
Relación de transformación	50-200/1A
Clase de precisión	S1-S2 : 200/1A 12VA CL3 $F_s \leq 2$ S'1-S2 : 50/1A 1VA +/- 3 % a $I_n$ $F_s \leq 5$
Uso	Intensidad/Protección a masa
Temperatura ambiente	-25°C a + 40°C
Norma	IEC - IEEE - CSA - AS - BS

## Accesorios

Cubrebornos precintable	Incluido
-------------------------	----------

## TRANSFORMADOR DE INTENSIDAD PARA PROTECCIÓN A MASA - SERIE J5PRC



### Instalación

- Fijación del transformador al marco metálico mediante dos agujeros de 12 mm de diámetro.
- Par de apriete de los bornes secundarios M8 : 7Nm
- Peso: +/- 3 kg
- Nunca deje abierto el secundario cuando el primario esté conectado a la línea de tensión ya que pueden aparecer tensiones altas que pueden resultar peligrosas para las personas y causar la destrucción del transformador.