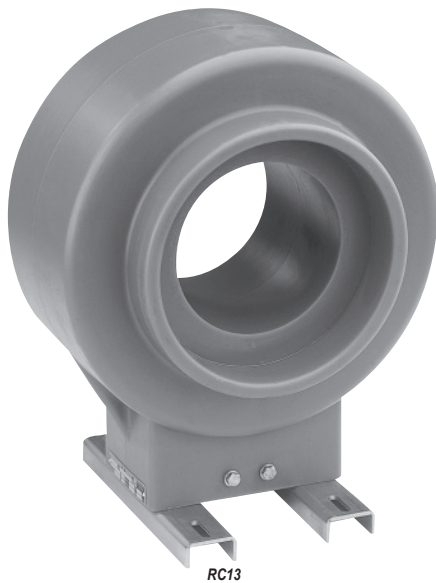


TRANSFORMADOR DE INTENSIDAD CON PRIMARIO PASANTE SERIE RC



- Interior
- 7,2 - 12 - 17,5 - 24 kV
- Intensidad primaria de 50 a 12.000 A
- I_{th} hasta 1.000 I_{pn} o 100 kA.1s
- Aislamiento seco de resina epoxídica
- Hasta 4 devanados secundarios independientes

Transformadores de intensidad de resina epoxídica moldeada autoextinguible para la medida de corrientes alternas de 50 a 12.000 A.

Esta gama está perfectamente adaptada para la medida de altas intensidades.

Características generales

Nivel de aislamiento	De 7,2/20/60 kV a 24/50/125 kV
Intensidad primaria I _{pn}	De 50 a 12.000 A
Intensidad secundaria I _{sn}	5 o 1 A
Frecuencia	50 o 60 Hz
Potencia de precisión	De 1 a 100 VA
Clase de precisión	0,1 - 0,2 - 0,2S - 0,5 - 0,5S - 1 - 3 - 5P - 10P - CLX
Factor límite de precisión	5 - 10 - 15 - 20 - 30
Intensidad máxima permanente	1,2 I _{pn}
Intensidad térmica I _{th}	De 80 a 1.000 I _{pn}
Intensidad dinámica asignada I _{dyn}	2,5 I _{th}
Clase de aislamiento	E
Temperatura de trabajo	De - 25°C a + 40°C
Normas	IEC - IEEE - CSA - AS - BS

Otras características bajo demanda

Intensidad secundaria I _{sn}	De 0,005 a 10 A
Multirrelación primaria	Por toma en el secundario
Devanados secundarios separados	Hasta 4
Temperatura de trabajo	- 40°C a + 70°C

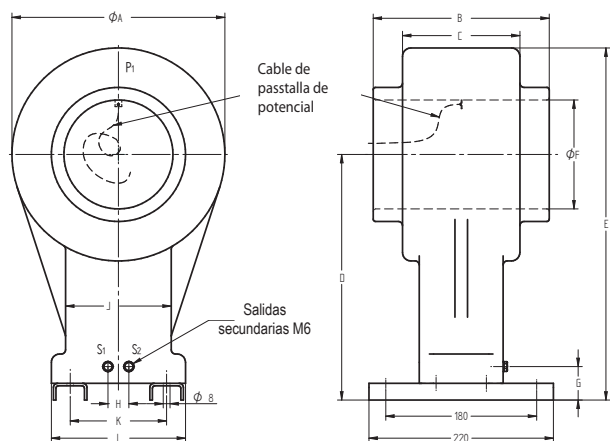
Accesorios / Opciones

Pantalla de puesta al potencial

TRANSFORMADOR DE INTENSIDAD CON PRIMARIO PASANTE - SERIE RC

Gama y dimensiones

Tipo	Un kV	Peso kg	A mm	B mm	C mm	D mm	E mm	F mm	G mm	H mm	J mm	K mm	L mm
RC5	12/28/75	17	230	190	140	185	300	106	35	25	135	115	155
RC12	17,5/38/95	27	304	210	140	225	377	180	35	30	160	115	155
RC13	17,5/38/95	36	304	210	140	225	377	130	35	30	160	115	155
RC13-100	17,5/38/95	36	304	210	140	225	377	100	35	30	160	115	155
RC14	17,5/38/95	33	304	210	140	225	377	140	35	30	160	115	155
RC15	17,5/38/95	18	230	210	140	265	380	106	40	40	135	115	155
RC16	24/50/125	22	254	210	140	293	420	130	40	25	135	115	160
RC17-106	24/50/125	66	346	240	160	335	508	105	40	30	160	120	160
RC17	24/50/125	60	346	240	160	335	508	130	40	30	160	120	160
RC20	24/50/125	85	425	240	180	395	610	200	40	25	165	180	220
RC21	24/50/125	75	425	240	180	395	610	250	40	25	165	180	220



Instalación

- Cuando se trata de 24 kV, es conveniente que el conductor no aislado que pasa por el aparato sea cilíndrico, de 100 mm de diámetro máximo, y centrado en la ventana. Se admite una barra siempre que sus bordes estén redondeados.
- En la presencia de cable de pantalla de potencial, debe de estar conectado a la barra de AT.
- Par de apriete bornes M6 : 6 N.m