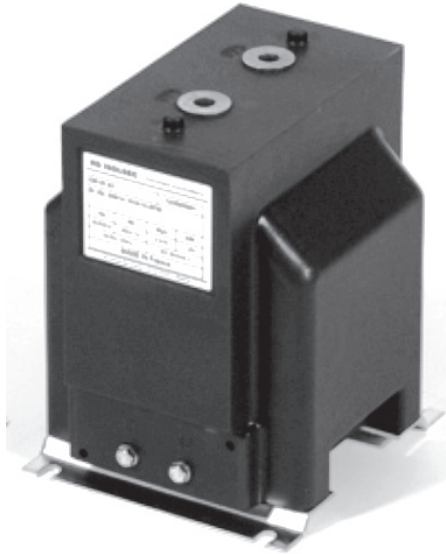


# TRANSFORMADOR DE INTENSIDAD CON PRIMARIO BOBINADO - SERIE CB



CB131-A1

- Interior
- 7,2 - 12 - 17,5 - 24 - 36 kV
- Intensidad primaria de 0 a 3.000 A
- lth hasta 1.000 lpn ó 100 kA.1s
- Gama compacta
- Aislamiento seco en resina epoxica
- Excelente nivel de descargas parciales
- Hasta 5 secundarios independientes
- Acoplamiento por tornillos

Transformadores de intensidad de resina epoxica moldeada autoextinguible, para la medida de corrientes alternas de 0 a 3.000 A.

Esta gama, amplia y compacta, ha sido diseñada para responder a las exigencias de los constructores de celdas prefabricadas MT.

Tiene un bajo nivel de descargas.

Esta gama permite dobles relaciones primarias de hasta 600-1.200 A, y puede ofrecer hasta 5 secundarios independientes.

## Características generales

Nivel de aislamiento	De 7,2/20/60 kV a 36/70/170 kV
Intensidad primaria I <sub>pn</sub>	Hasta 3.000 A
Intensidad secundaria I <sub>sn</sub>	5 o 1 A
Frecuencia	50 o 60 Hz
Potencia de precisión	De 1 a 100 VA
Clase de precisión	0,1 - 0,2 - 0,2S - 0,5 - 0,5S - 1 - 3 - 5P - 10P - CLPX
Factor de seguridad	De 5 a 10
Factor límite de precisión	5 - 10 - 15 - 20 - 30
Intensidad máxima permanente	1,2 I <sub>pn</sub>
Intensidad térmica I <sub>th</sub>	Hasta 1.000 I <sub>pn</sub> ó 100 kA.1s
Intensidad dinámica asignada I <sub>dyn</sub>	2,5 I <sub>th</sub>
Clase de aislamiento	E
Temperatura de trabajo	De - 25°C a + 40°C
Fijación	Escuadras
Normas	IEC - IEEE - CSA - AS - BS

21

## Otras características bajo demanda

Tensión de ensayo a frecuencia industrial	Hasta 75 kV
Intensidad secundaria I <sub>sn</sub>	De 0,005 a 10 A
Doble relación primaria	De 5-10 a 600-1.200 Por conexión primaria
Devanados secundarios separados	Hasta 5
Temperatura de trabajo	- 40°C a + 70°C

## Opciones

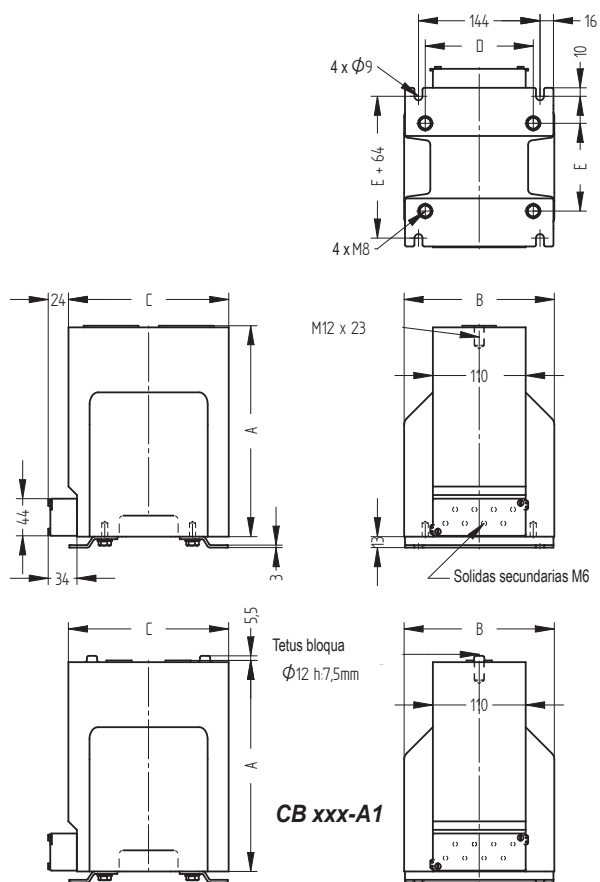
Fijación	Sin fijación - Reforzada - Placa ACEO
----------	---

Tapa precintable (IP20)

# TRANSFORMADOR DE INTENSIDAD CON PRIMARIO BOBINADO - SERIE CB

## Gama y dimensiones

Tipo	Un kV	Peso kg	A mm	B mm	C mm	D mm	E mm
CB110	12/28/75	10	220	148	150	128	72
CB111	12/28/75	12	220	148	190	128	104
CB112	12/28/75	14	220	148	250	128	138
CB113	12/28/75	16	220	148	300	128	188
CB114	12/28/75	12	220	148	350	128	238
CB120	12/28/75	12	220	158	150	128	72
CB131	17.5/38/95	16	220	178	190	128	104
CB132	17.5/38/95	21	220	178	250	128	138
CB133	17.5/38/95	24	220	178	300	128	188
CB134	17.5/38/95	29	220	178	350	128	238
CB220	24/50/125	14	250	158	150	128	72
CB231	24/50/125	19	250	178	190	128	104
CB232	24/50/125	23	250	178	250	128	138
CB233	24/50/125	28	250	178	300	128	188
CB234	24/50/125	30	250	178	350	128	238
CB241	24/50/125	19	250	198	190	128	104
CB242	24/50/125	24	250	198	250	128	138
CB243	24/50/125	29	250	198	300	128	188
CB244	24/50/125	34	250	198	350	128	238
CB252	24/50/125	26	250	228	250	128	138
CB253	24/50/125	32	250	228	300	128	188
CB254	24/50/125	36	250	228	350	128	238
CB430	36/70/170	19	360	178	150	128	72
CB431	36/70/170	24	360	178	190	128	104
CB432	36/70/170	30	360	178	250	128	138
CB433	36/70/170	35	360	178	300	128	188
CB434	36/70/170	41	360	178	350	128	238
CB441	36/70/170	26	360	198	190	128	104
CB442	36/70/170	32	360	198	250	128	138
CB443	36/70/170	37	360	198	300	128	188
CB444	36/70/170	43	360	198	350	128	238
CB451	36/70/170	28	360	228	190	128	104



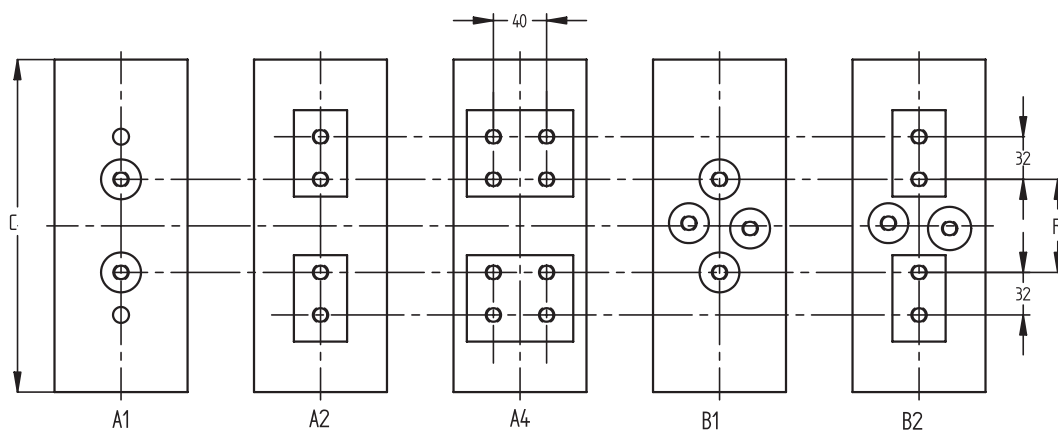
### Instalación

Fijación de las conexiones de los primarios : M12x23 útil  
 Par de apriete en conexiones de los primarios : 50 N.m  
 Par de apriete en conexiones de los secundarios : 2 N.m

# TRANSFORMADOR DE INTENSIDAD CON PRIMARIO BOBINADO - SERIE CB

## Conexiones primarias

Ip	Simple relación primaria			Doble relación primaria	
	0...600A	800...1200A	1500...3000A	Hasta 400-800A	Hasta 600-1200A
C mm	F mm	F mm	F mm	F mm	F mm
150	70	-	-	-	-
190	70	50	50	74	-
250	120	70	70	74	74
300	120	120	120	120	120
350	170	170	170	170	170



Cette page a été intentionnellement laissée vierge

This page intentionally left blank

Esta página fue dejada en blanco intencionalmente