

TRANSFORMADOR DE INTENSIDAD TIPO EXTERIOR SERIE J..C..



JCD



JCV



JCY

- Exterior
- 7,2 - 12 - 17,5 - 24 - 36 - 52kV
- Intensidad primaria de 0 a 2500 A
- I_{th} hasta 1000 I_{pn} o 100 kA.1s
- Gama compacta
- Aislamiento seco en resina epoxídica
- Hasta 4 secundarios independientes
- Mantenimiento nulo

Transformadores de intensidad de resina epoxídica moldeada autoextinguible, para la medida de corrientes alternas de 0 a 2.500A.

Esta gama, amplia y compacta, ha sido diseñada para responder a las exigencias de los constructores de celdas prefabricadas de MT.

Permite dobles relaciones primarias de hasta 600-1200 y puede ofrecer hasta 4 secundarios independientes.

Características generales

Nivel de aislamiento	Desde 7,2/20/60 kV hasta 36/70/170 kV
Intensidad primaria I _{pn}	Hasta 2500 A
Intensidad secundaria I _{sn}	5 o 1 A
Frecuencia	50 o 60 Hz
Potencia de precisión	De 1 a 100 VA
Clase de precisión	0,1 - 0,2 - 0,2S - 0,5 - 0,5S - 1 - 3 - 5P 10P - CLX - CLPX
Factor de seguridad	De 5 a 10
Factor límite de precisión	5 - 10 - 15 - 20 - 30
Intensidad máxima permanente	1,2 I _{pn}
Intensidad térmica I _{th}	Hasta 1000 I _{pn} ó 100 kA.1s
Intensidad dinámica asignada I _{dyn}	2,5 I _{th}
Acabado superficial	Poliuretano
Clase de aislamiento	E
Condiciones de trabajo	De -5°C a + 40°C
Normas	IEC - IEEE - CSA - AS - BS - UNE

Otras características bajo demanda

Tensión de ensayo a frecuencia industrial	Hasta 75 kV
Doble relación primaria	De 5-10 a 600-1200A por acoplamiento primario
Intensidad secundaria I _{sn}	0,005 a 10 A
Clase de precisión	CLTPS
Intensidad máxima permanente	1,5 I _{pn} - 2 I _{pn}
Devanados secundarios separados	Hasta 4 devanados secundarios
Temperatura de trabajo	De -25°C a + 70°C

Accesorios / Opciones

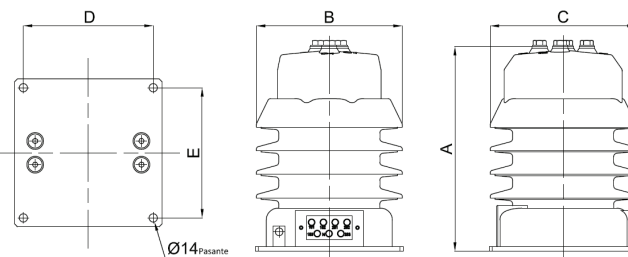
Base de fijación	De serie
Acabado superficial	Polimero
Funda estanca para los bornes secundarios	De serie (IP65)
Borne de toma a tierra	Opcional

TRANSFORMADOR DE INTENSIDAD TIPO EXTERIOR - SERIE J..C..

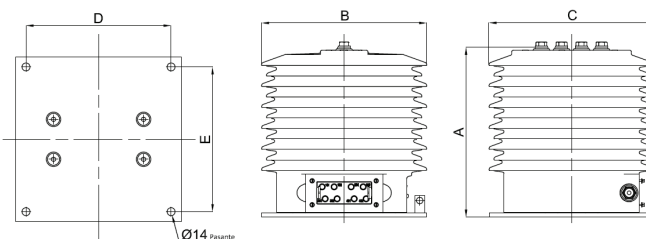
Gama y dimensiones

Tipo	Un Hasta (kV.)	Peso kg	A mm	ØB mm	C mm	D mm	E mm	Línea de fuga mm
J7CD	7.2/20/60	24	342	247	247	220	220	563
J7CR	7.2/20/60	43	340	330	330	290	290	778
J7CT	7.2/20/60	30	468	247	247	220	220	915
J7CS	7.2/20/60	35	608	270	270	220	220	1174
J7CY	7.2/20/60	80	477	330	436	290	290	1155
J7CYA	7.2/20/60	85	516	330	436	290	290	1341
J7CV	7.2/20/60	155	724	374	513	286	286	1612
J12CD	12/28/75	24	342	247	247	220	220	563
J12CR	12/28/75	43	340	330	330	290	290	778
J12CT	12/28/75	30	468	247	247	220	220	915
J12CS	12/28/75	35	608	270	270	220	220	1174
J12CY	12/28/75	80	477	330	436	290	290	1155
J12CYA	12/28/75	85	516	330	436	290	290	1341
J12CV	12/28/75	155	724	374	513	286	286	1612
J17CD	17.5/38/95	24	340	330	330	290	290	563
J17CR	17.5/38/95	43	340	330	330	290	290	778
J17CT	17.5/38/95	30	468	247	247	220	220	915
J17CS	17.5/38/95	35	608	270	270	220	220	1174
J17CY	17.5/38/95	80	477	330	436	290	290	1155
J17CYA	17.5/38/95	85	516	330	436	290	290	1341
J17CV	17.5/38/95	155	742	374	513	286	286	1612
J24CD	24/50/125	24	342	247	247	220	220	563
J24CR	24/50/125	43	340	330	330	290	290	778
J24CT	24/50/125	30	468	247	247	220	220	915
J24CS	24/50/125	35	608	270	270	220	220	1174
J24CY	24/50/125	80	477	330	436	290	290	1155
J24CYA	24/50/125	85	516	330	436	290	290	1341
J24CV	24/50/125	155	724	374	513	286	286	1612
J36CT	36/70/170	30	468	247	247	220	220	915
J36CS	36/70/170	35	608	270	270	220	220	1174
J36CY	36/70/170	80	477	330	436	290	290	1155
J36CYA	36/70/170	85	516	330	436	290	290	1341
J36CV	36/70/170	155	724	374	513	286	286	1612
J52CV	52/95/250	155	724	374	513	286	286	1612

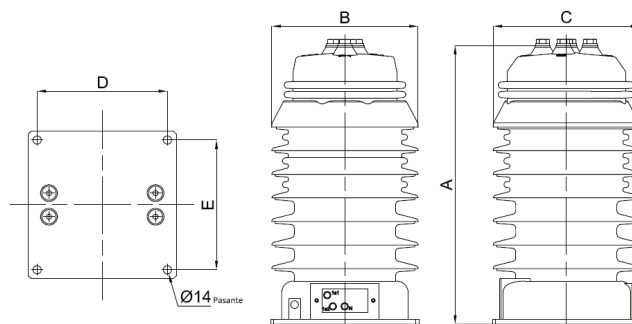
JCD



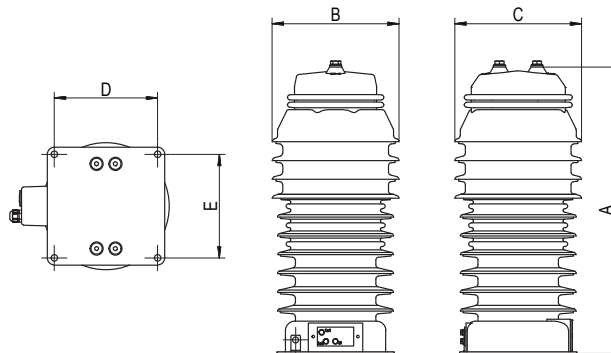
JCR



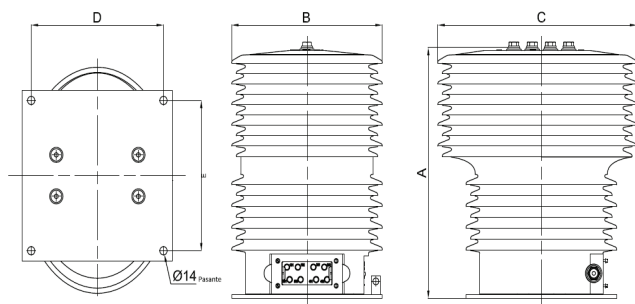
JCT



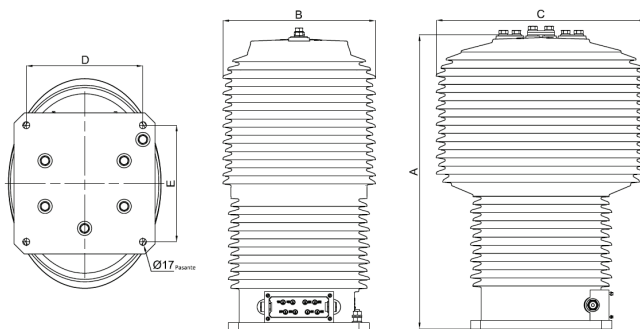
JCS



JCY / JCYA



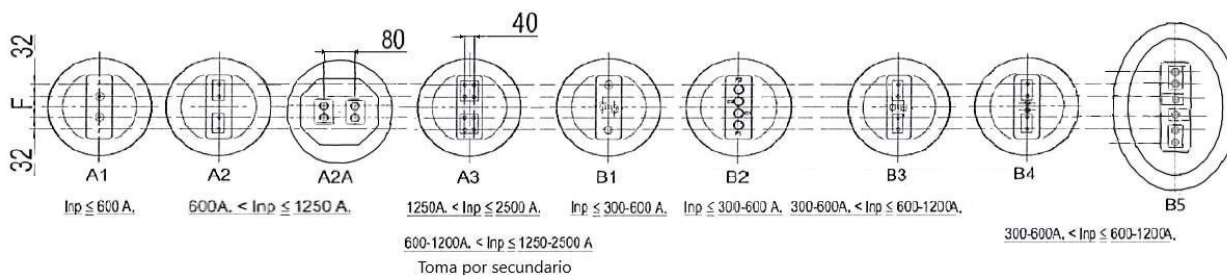
JCV



TRANSFORMADOR DE INTENSIDAD TIPO EXTERIOR - SERIE J..C..

Conexiones primarias

Tipo	Simple relación primaria				Doble relación primaria				
	0...600A	600...1250A	1250...2500A		Hasta 300-600A	Hasta 300-600A	Hasta 600-1200A	Hasta 600-1200A	Hasta 600-1200A
	F mm	F mm	F mm	F mm	F mm	F mm	F mm	F mm	F mm
JCD	80	-	-	-	80	-	-	-	-
JCR	120	120	120	120	-	120	-	120	-
JCT	80	-	-	-	80	-	-	-	-
JCS	80	-	-	-	80	-	-	-	-
JCY	120	120	120	120	-	120	-	120	120
JCYA	120	120	120	120	-	120	-	120	120
JCV	-	120	-	-	-	-	-	120	-
	A1	A2	A2A	A3	B1	B2	B3	B4	B5



Instalación

- Este transformador de intensidad puede ser instalado en cualquier posición.
- Par de apriete de las conexiones primarias: 35 N.m
- Conexiones primarias M12x23 útil
- Par de apriete de las conexiones secundarias M6 : 4 N.m
- Nunca se debe dejar abierto el circuito secundario del transformador cuando está en tensión. Pueden aparecer tensiones elevadas en los bornes del circuito secundario, que pueden ser peligrosas para las personas y pueden provocar la destrucción del transformador.
- Este transformador de intensidad no necesita ningún mantenimiento.

Cette page a été intentionnellement laissée vierge

This page intentionally left blank

Esta página fue dejada en blanco intencionalmente