

TRANSFORMADOR DE INTENSIDAD TIPO EXTERIOR

SERIES RC15E - RC36E - RC306E



RC15E

- Exterior
- 7,2 - 12 - 17,5 - 24 - 36 kV
- Intensidad primaria hasta 10.000 A
- Ith hasta 1.000 Ipn

Transformadores de intensidad de tipo exterior de resina epoxídica moldeada autoextinguible para la medida de corrientes alternas de 0 a 10.000 A.

Están equipados de serie con una tapa hermética con 2 prensaestopas.

Características generales

Nivel de aislamiento	De 7,2/20/60 kV a 36/70/170 kV
Intensidad primaria Ipn	De 0 a 10.000 A
Intensidad secundaria Isn	5 o 1 A
Frecuencia	50 o 60 Hz
Potencia de precisión	De 1 a 60 VA
Clase de precisión	0,1 - 0,2 - 0,2S - 0,5 - 0,5S - 1 - 3 - 5P - 10P - cIX
Factor límite de precisión	5 - 10 - 15 - 20 - 30
Intensidad máxima permanente	1,2 Ipn
Intensidad térmica Ith	De 80 a 1.000 Ipn
Intensidad dinámica asignada Idyn	2,5 Ith
Clase de aislamiento	E
Temperatura de trabajo	De - 25°C a + 40°C
Normas	IEC - IEEE - CSA - AS - BS

24

Otras características bajo demanda

Intensidad secundaria Isn	De 0,005 a 10 A
Doble relación primaria	Por toma en el secundario
Devanados secundarios separados	Hasta 4
Temperatura de trabajo	De - 40°C a + 70°C

Accesorios / Opciones

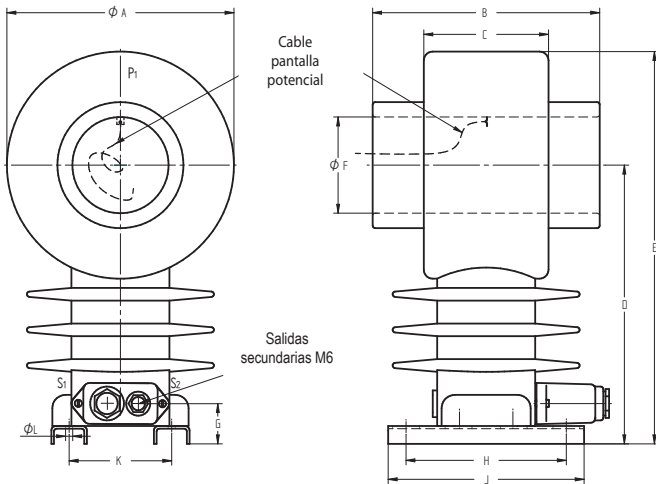
Pantalla de puesta al potencial	En la serie RC
---------------------------------	----------------

TRANSFORMADOR DE INTENSIDAD TIPO EXTERIOR SERIES RC15E - RC36E - RC306E

Gama y dimensiones

Tipo	Un kV	Línea de fuga mm	Peso kg	A mm	B mm	C mm	D mm	E mm	F mm	G mm	H mm	J mm	K mm	L mm
RC15E	24/50/125	490	22	255	255	140	310	438	106	42	180	220	115	8
RC306-250E	24/50/125	720	75	494	210	110	508	755	250	52	265	300	250	12,5
RC306E	24/50/125	700	71	494	210	110	508	755	306	52	265	300	250	12,5
RC36E	36/70/170	1440	40	240	350	250	395	515	80	29	-	-	-	-

RC15E - RC306E - RC306-250E



Instalación

• Para el RC15E, cuando se trata de 24 kV, es conveniente que el primario no aislado que pasa por el aparato sea cilíndrico de 80 mm de diámetro máximo, y centrado en la ventana. Se admite una barra siempre que sus bordes estén redondeados.

• En la presencia de cable de pantalla de potencial, debe de estar conectado a la barra de AT.

• Par de apriete
 bornes M6 : 2 N.m
 bornes M12 : 25 N.m

RC36E

