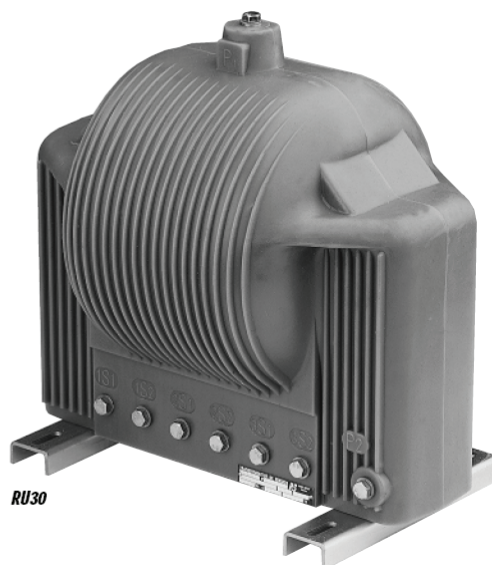


TRANSFORMADOR DE TENSIÓN MONOFÁSICO CON 1 POLO AISLADO - SERIE RU



- Interior
- 7,2 - 12 - 17,5 - 24 - 36 - 52 kV
- Tensión del primario hasta $50000/\sqrt{3}$ V

Transformadores de tensión con 1 polo aislado de resina epoxidica modelada autoextinguible para la medida de tensiones alternas entre fase y tierra hasta $50\ 000/\sqrt{3}$ V.

Esta gama también permite alimentar auxiliares de potencia de hasta 5000 VA CLA.

Características generales

Nivel de aislamiento	3,6/16/45 kV a 52/95/250 kV
Tensión primaria U_{pn}	Hasta $50.000/\sqrt{3}$ V
Tensión secundaria U_{sn}	$100/\sqrt{3}$ - $110/\sqrt{3}$ V
Frecuencia	50 o 60 Hz
Potencia de precisión	Hasta 200 VA CL0,2 - 500 VA CL0,5 - 1.000 VA CL1
Clase de precisión	0,1 - 0,2 - 0,5 - 1 - 3 - 3P - 6P
Factor de tensión	1,9 U_{pn} 30s
Potencia de calentamiento	Hasta 5.000 VA
Clase de aislamiento	E
Temperatura de trabajo	- 25°C a + 40°C
Normas	IEC - IEEE - CSA - AS - BS

25

Otras características bajo demanda

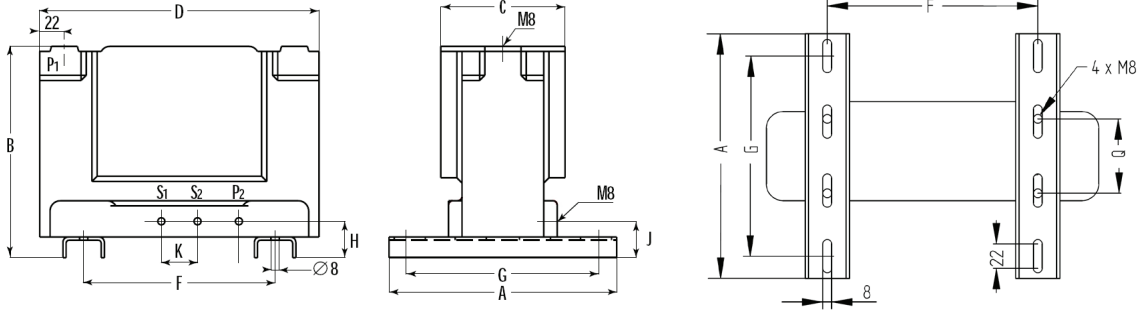
Tensión secundaria U_{sn}	De $24/\sqrt{3}$ a $380/\sqrt{3}$ V
Factor de tensión	1.9 U_{pn} 8 horas
Devanados secundarios	Hasta 3 devanados secundarios
Devanado secundario antiferroresonancia	100 : 3 V 50 VA CL3 - conectado en triángulo cerrado en una resistencia de 68,1 Ω 150 W
Temperatura de trabajo	- 40°C a + 70°C

TRANSFORMADOR DE TENSIÓN MONOFÁSICO CON 1 POLO AISLADO - SERIE RU

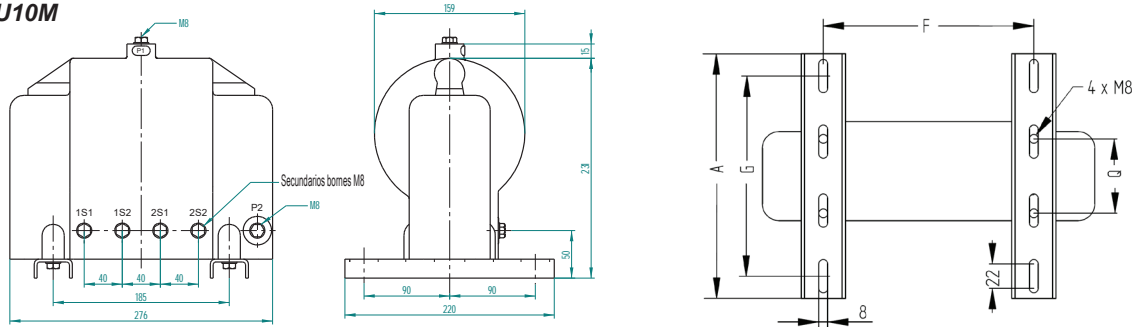
Tipo	Un kV	Up kV	Potencia max VA			Potencia termica VA
			cl0,5	cl1	cl3	
RU7	7,2/20/60	Hasta 6,6/√3	60	100	150	Hasta 300
RU10M	12/28/75	Hasta 11/√3	60	100	150	Hasta 300
RU12	24/50/125	Hasta 22/√3	100	200	600	Hasta 1000
RU15	24/50/125	Hasta 22/√3	200	300	1000	Hasta 1500
RU30	36/70/170	Hasta 35/√3	150	300	1000	Hasta 2500
RU26	36/70/170	Hasta 35/√3	500	1000	2000	Hasta 5000
RU27	36/70/170	Hasta 35/√3	500	1000	2000	Hasta 5000
RU45	52/95/250	Hasta 50/√3	100	150	500	Hasta 4000

Tipo	Peso kg	A mm	B mm	C mm	D mm	F mm	G mm	H mm	J mm	K mm	Q mm
RU7	16	220	205	120	270	185	180	33	33	35	75
RU10M	16	220	246	159	276	185	180	50	50	40	67
RU12	27	220	285	186	300	190	180	50	50	40	67
RU15	34	220	300	210	350	300	180	58	50	40	60
RU30	49	220	370	260	378	280	180	50	50	40	75
RU26	90	236	415	265	417	305	196	50	50	40	108
RU27	95	236	435	310	420	305	196	58	50	40	108
RU45	90	220	535	300	450	325	180	80	50	40	40

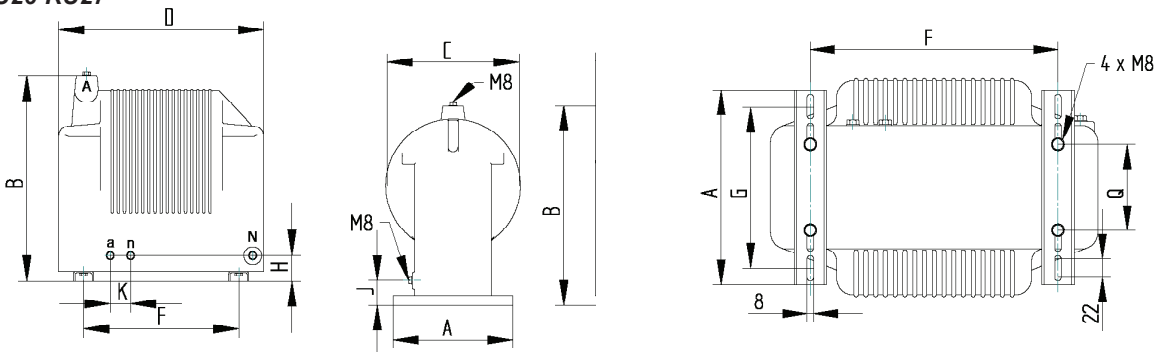
RU7



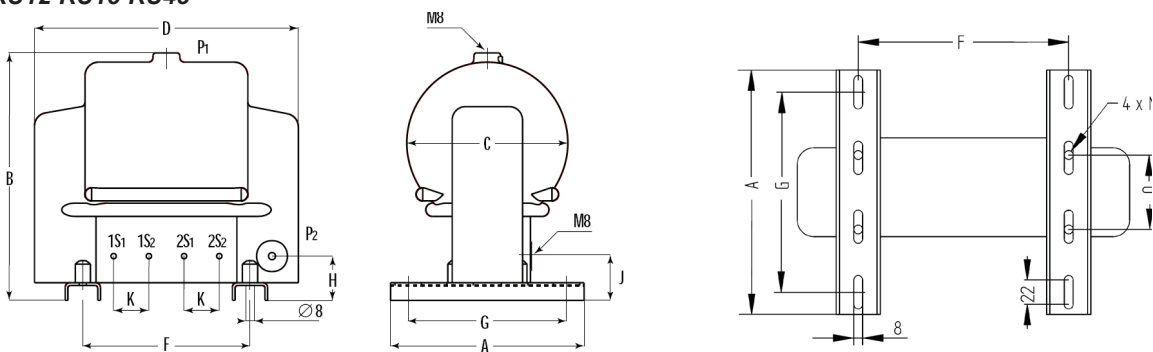
RU10M



RU26-RU27



RU12-RU15-RU45



Instalación:

Par de apriete bornes M8 : 13N.m