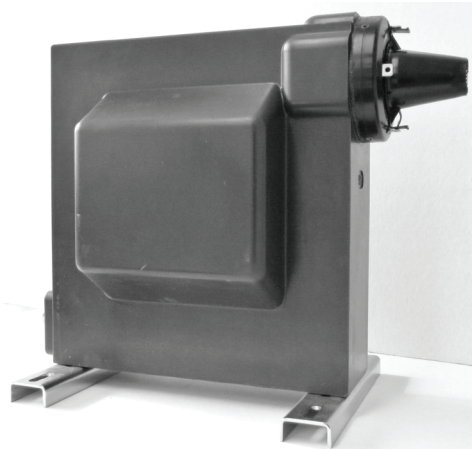


TRANSFORMADOR DE TENSIÓN MONOFÁSICO CON 1 POLO AISLADO Y TOMA PRIMARIA ENCHUFABLE - U26E



U26E

- Interior o exterior
- 3,6 - 7,2 - 12 - 17,5 – 24 kV

Transformadores de tensión de resina epoxídica moldeada autoextinguible con 1 polo aislado para la medida de corrientes alternas entre fase y tierra hasta 24 kV.

Este transformador está equipado con un casquillo enchufable 24kV-250A tipo A según NFC 35-051 EN50180 y EN50181. El usuario se conecta con un cable aislado provisto de un conector separable recto o de ángulo 24kV-250A interface A

El enchufado y el desenchufado se efectúan fuera de tensión.

Este transformador también existe en tipo intemperie, en cuyo caso los bornes secundarios están protegidos con una tapa hermética.

Características generales

Nivel de aislamiento	De 3,6/16/45 kV a 24/50/125 kV
Tensión primaria Upn	Hasta 24.000: $\sqrt{3}V$
Tensión secundaria Usn	100: $\sqrt{3}$ - 110: $\sqrt{3} V$ 100: $\sqrt{3}$ - 110: $\sqrt{3} V$
Frecuencia	50 o 60 Hz
Potencia de precisión	Hasta 50 VA CL0,5 - 100 VA CL1 - 250 VA CL3
Clase de precisión	0,1 - 0,2 - 0,5 - 1 - 3 - 3P - 6P
Factor de tensión	1,9 Upn 30s
Potencia de calentamiento	Hasta 500 VA
Clase de aislamiento	E
Temperatura de trabajo	De - 25°C a + 40°C
Normas	IEC - IEEE - CSA - AS - BS

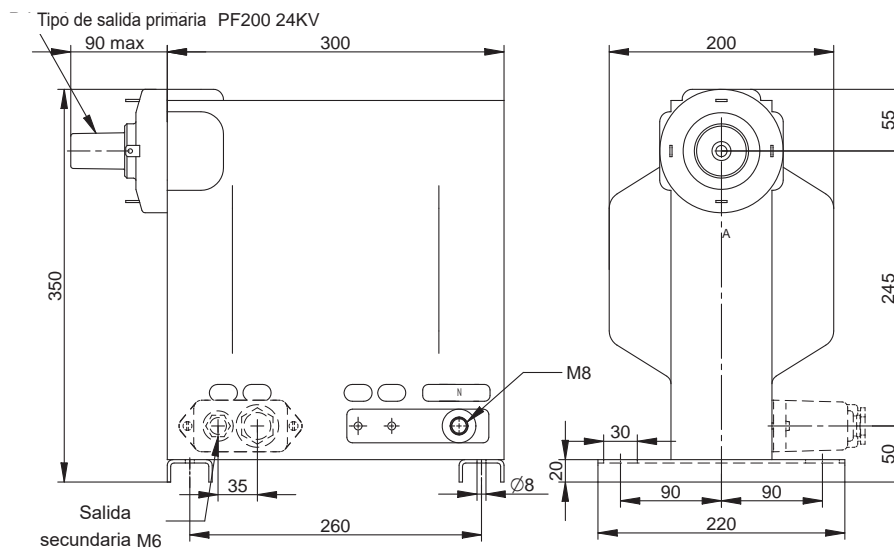
Otras características bajo demanda

Tensión secundaria Usn	De 10 a 400 V
Factor de tensión	1,9 Upn 8 horas
Doble relación primaria	Por toma en el secundario
Devanados secundarios separados	Hasta 3
Temperatura de trabajo	- 40°C a + 70°C

Accesorios / Opciones

Tapa hermética (IP54)	Estándar sobre versión exterior
-----------------------	---------------------------------

TRANSFORMADOR DE TENSIÓN MONOFÁSICO CON 1 POLO AISLADO Y TOMA PRIMARIA ENCHUFABLE - U26E



Instalación

Par de apriete bornes M6 : 2 N.m