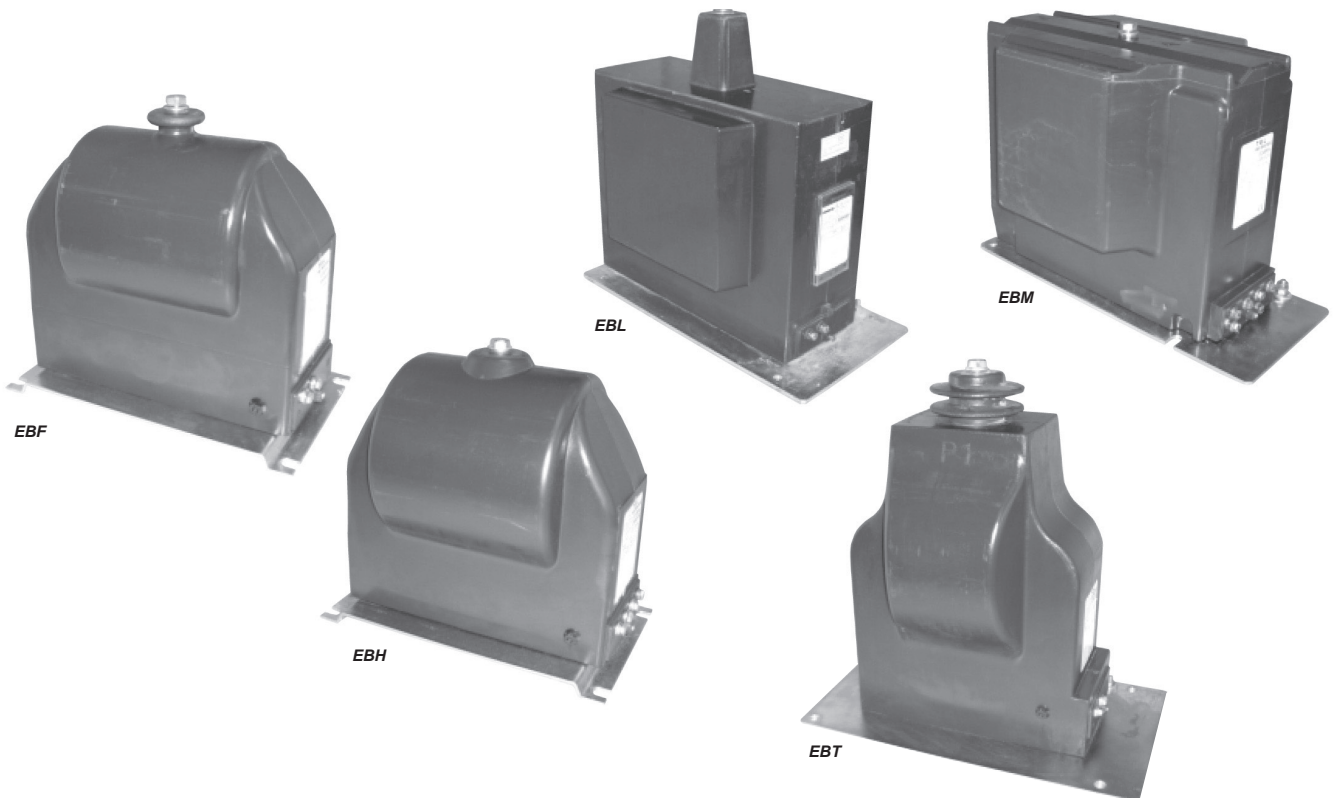


TRANSFORMADOR DE TENSIÓN MONOFÁSICO CON 1 POLO AISLADO - SERIE E..B..



- In Interior
- 7,2 - 12 - 17,5 - 24 - 36 kV
- Tensión primaria hasta $36.000/\sqrt{3}$ V

Transformadores de tensión con 1 polo aislado de resina epoxídica moldeada autoextinguible para la medida de tensiones alternas entre fase y tierra hasta $36.000/\sqrt{3}$ V.

Esta gama también permite alimentar auxiliares de potencia hasta 1500 VA clase A.

El sistema anti-explosivo está diseñado para actuar en casos de corto-circuito o sobrecarga mantenida en secundario. En ninguna circunstancia está previsto para soportar fallos en el primario como sobretensiones, ferresonancias, descargas atmosféricas, impulso de maniobra...). Este sistema ha de estar asociado a una protección que corte la alimentación del transformador. El suministro continuo de energía al transformador podría llegar a significar la destrucción del equipo.

Características generales

Nivel de aislamiento	Desde 3,6/16/45 kV hasta 36/70/170 kV
Tensión primaria Upn	Hasta $36.000/\sqrt{3}$ V
Tensión secundaria Usn	$100/\sqrt{3}$ - $110/\sqrt{3}$ - $100/3$ - $110/3$ V
Frecuencia	50 ó 60 Hz
Potencia de precisión	Hasta 100 VA CL 0,2 - 300 VA CL 0,5 450 VA CL 1
Clase de precisión	0,1 - 0,2 - 0,5 - 1 - 3 - 3P - 6P
Factor de tensión	1,9 Upn 8 h
Potencia de calentamiento	Hasta 1500 VA
Clase de aislamiento	E
Condiciones de trabajo	De - 5°C a + 40°C
Normas	IEC - IEEE - CSA - AS - BS - UNE

Otras características bajo demanda

Tensión secundaria Usn	Desde $24/\sqrt{3}$ hasta $380/\sqrt{3}$ V
Factor de tensión	1,5 Un 30s - 1,2 Un
Devanados secundarios separados	Hasta 3
Temperatura de trabajo	De - 25°C a + 70°C
Potencias Simultáneas	Medida y/o protección

Accesorios / Opciones

Base de fijación	De serie
Tapa precintable para los bornes secundarios	(IP31) de serie
Acabado superficial final	Polimero o Poliuretano
Borne de toma a tierra	Opcional
Dispositivo anti-explosivo	Opcional

TRANSFORMADOR DE TENSIÓN MONOFÁSICO CON 1 POLO AISLADO - SERIE E..B..

Gama

Tipo	Un	Up	Potencia				Potencia Térmica Hasta (VA)
	Hasta (kV.)	Hasta (kV.)	Máxima en VA	cl 0.2	cl 0.5	cl 1	
E7BFA	7.2/20/60	6,6:√3	15	30	60	120	250
E7BHA	7.2/20/60	6,6:√3	35	80	150	250	350
E7BMA	7.2/20/60	6,6:√3	60	125	225	400	500
E7BTA	7.2/20/60	6,6:√3	40	80	160	320	600
E7BLA	7.2/20/60	6,6:√3	100	200	400	800	1500
E12BFA	12/28/75	11:√3	15	30	60	120	250
E12BHA	12/28/75	11:√3	35	80	150	250	350
E12BMA	12/28/75	11:√3	60	125	225	400	500
E12BTA	12/28/75	11:√3	40	80	160	320	600
E12BLA	12/28/75	11:√3	100	200	400	800	1500
E17BFA	17.5/38/95	16.5:√3	15	30	60	120	250
E17BHA	17.5/38/95	16.5:√3	35	80	150	250	350
E17BMA	17.5/38/95	16.5:√3	60	125	225	400	500
E17BTA	17.5/38/95	16.5:√3	100	200	400	800	1500
E17BLA	17.5/38/95	16.5:√3	40	80	160	320	600
E24BFA	24/50/125	22:√3	15	30	60	120	250
E24BHA	24/50/125	22:√3	35	80	150	250	350
E24BMA	24/50/125	22:√3	60	125	225	400	500
E24BTA	24/50/125	22:√3	40	80	160	320	600
E24BLA	24/50/125	22:√3	100	200	400	800	1500
E36BTA	36/70/170	33:√3	35	75	150	300	600
E36BLA	36/70/170	33:√3	75	150	300	600	1500

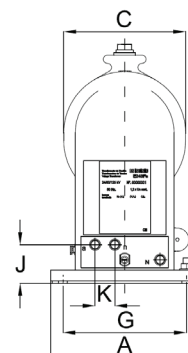
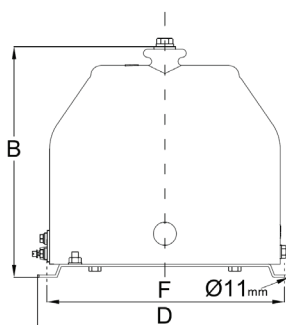
Dimensiones

Tipo	Peso kg	A mm	B mm	C mm	D mm	F mm	G mm	J mm	K mm
E7BFA	23	180	282	148	310	290	150	47	24
E7BHA	25	180	280	186	310	290	150	47	24
E7BMA	41	178	284	240	411	290	150	35	24
E7BTA	37	230	407	232	447	350	200	35	24
E7BLA	61	228	410	232	410	350	200	51	24
E12BFA	23	180	282	148	310	290	150	47	24
E12BHA	25	180	280	186	310	290	150	47	24
E12BMA	41	178	284	240	411	290	150	35	24
E12BTA	37	230	407	232	447	350	200	35	24
E12BLA	61	228	410	232	410	350	200	51	24
E17BFA	23	180	282	148	310	290	150	47	24
E17BHA	25	180	280	186	310	290	150	47	24
E17BMA	41	178	284	240	411	290	150	35	24
E17BTA	37	230	407	232	447	350	200	35	24
E17BLA	61	228	410	232	410	350	200	51	24
E24BFA	23	180	282	148	310	290	150	47	24
E24BHA	25	180	280	186	310	290	150	47	24
E24BMA	41	178	284	240	411	290	150	35	24
E24BTA	37	230	407	232	447	350	200	35	24
E24BLA	61	228	410	232	410	350	200	51	24
E36BTA	37	230	407	232	447	350	200	35	24
E36BLA	61	228	410	232	410	350	200	51	24

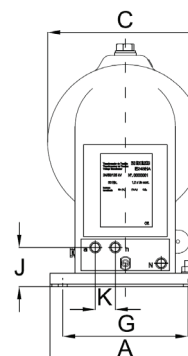
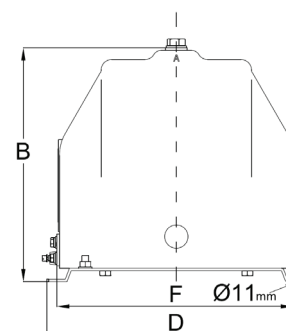
Instalación

- Este transformador de tensión puede ser instalado en cualquier posición.
- Par de apriete de las conexiones primarias: 35 N.m
- Conexiones primarias M12x23 útil
- Par de apriete de las conexiones secundarias M6 : 4 N.m
- Este transformador de tensión no necesita ningún mantenimiento.

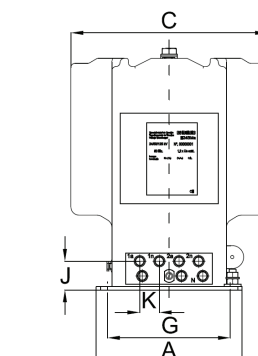
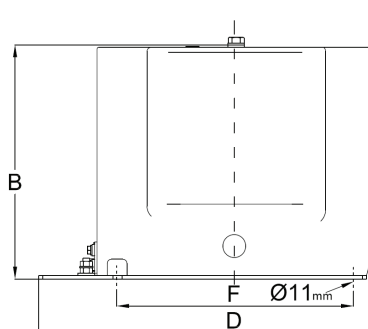
EBFA



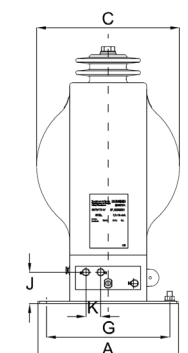
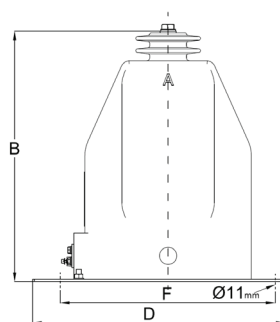
EBHA



EBMA



EBTA



EBLA

