

TRANSFORMADOR DE TENSIÓN MONOFÁSICO CON 2 POLOS AISLADOS - SERIE RM



• Interior

• 3,6 - 7,2 - 12 - 17,5 - 24 - 36 kV

Transformadores de tensión con 2 polos aislados de resina epoxídica moldeada autoextinguible para la medida de tensiones alternas entre fases hasta 36 kV con potencias de precisión de hasta 100 VA cl0,2 o 150 VA cl0,5.

Con esta gama también se pueden alimentar auxiliares de potencia hasta 2.500 VA clase A.

Características generales

Nivel de aislamiento	3,6/16/45 kV a 36/70/170 kV
Tensión primaria Upn	Hasta 36000V
Tensión secundaria Usn	100 - 110 V
Frecuencia	50 o 60 Hz
Potencia de precisión	Hasta 100 VA CL 0,2 - 150 VA CL 0,5 - 200 VA CL 1
Clase de precisión	0,1 - 0,2 - 0,5 - 1 - 3 - 3P - 6P
Factor de tensión	1,2 Upn permanent
Potencia de calentamiento	Hasta 2500 VA
Clase de aislamiento	E
Temperatura de trabajo	- 25°C + 40°C
Normas	IEC - IEEE - CSA - AS - BS

Otras características bajo demanda

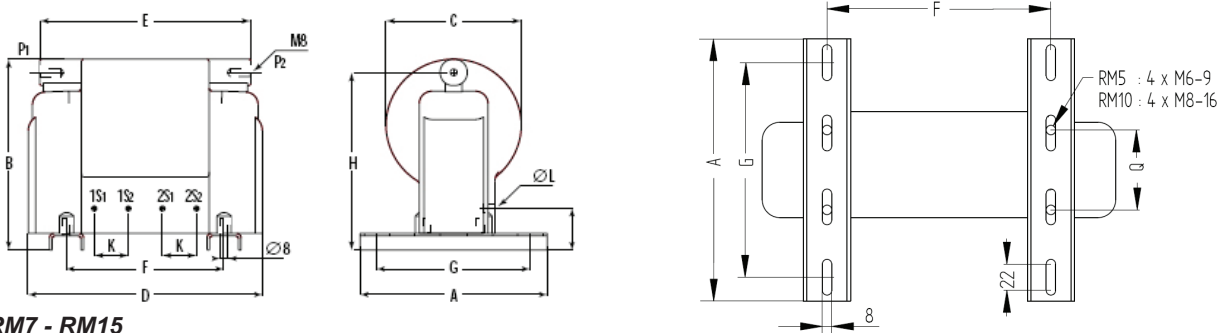
Tensión secundaria Usn	De 10 a 600 V
Devanados secundarios	Hasta 3 devanados secundarios
Temperatura de trabajo	- 40°C a + 70°C

TRANSFORMADOR DE TENSIÓN MONOFÁSICO CON 2 POLOS AISLADOS - SERIE RM

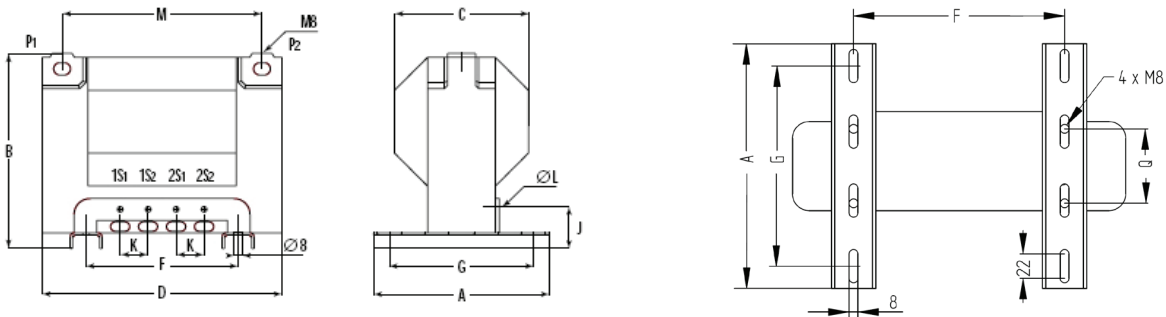
Tipo	Un kV	Up kV	Potencia max VA			Potencia térmica VA
			cl0,5	cl1	cl3	
RM5	7,2/20/60	Hasta 6,6	30	50	100	Hasta 300
RM7	7,2/20/60	Hasta 6,6	60	100	150	Hasta 300
RM10	12/28/75	Hasta 7.2	50	75	150	Hasta 400
RM15	17,5/38/95	Hasta 11	75	150	300	Hasta 750
RM30	36/70/170	Hasta 35	150	200	500	Hasta 2500

Tipo	Peso kg	A mm	B mm	C mm	D mm	E mm	F mm	G mm	H mm	J mm	K mm	L mm	M mm	Q mm
RM5	11	220	198	133	251	190	160	180	188	40	40	6	-	50
RM7	16	220	205	120	270	-	185	180	-	33	35	8	225	75
RM10	16	220	231	159	275	248	185	180	214	50	40	8	-	67
RM15	21	220	250	168	300	-	190	180	-	50	35	8	250	67
RM30	52	220	360	250	378	-	310	180	-	50	40	8	320	66

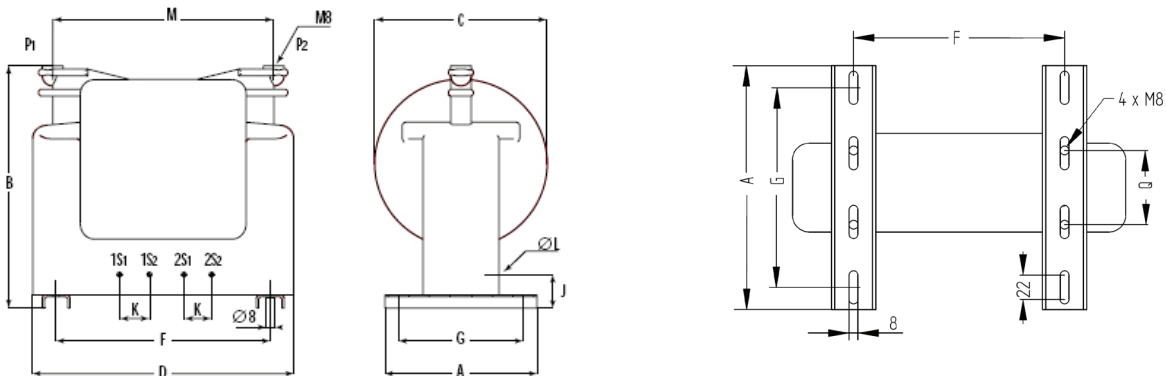
RM5 - RM10



RM7 - RM15



RM30



Instalación: Par de apriete
 bornes M6 : 6 N.m
 bornes M8 : 13N.m