

TRANSFORMADOR DE TENSIÓN MONOFÁSICO CON 2 POLOS AISLADOS - SERIE U..B..



UBH



UBHC



UBN

- Interior
- 7,2 - 12 - 17,5 - 24 - 36 kV
- Tensión primaria hasta 36.000 V

Transformadores de tensión con 2 polos aislados de resina epoxídica moldeada autoextinguible para la medida de tensiones alternas entre fases hasta 36.000 V.

Esta gama permite también alimentar auxiliares de potencia hasta 5.000 VA clase A.

El sistema anti-explosivo está diseñado para actuar en casos de corto-circuito o sobrecarga mantenida en secundario. En ninguna circunstancia está previsto para soportar fallos en el primario como sobretensiones, ferresonancias, descargas atmosféricas, impulso de maniobra...).

Este sistema ha de estar asociado a una protección que corte la alimentación del transformador. El suministro continuo de energía al transformador podría llegar a significar la destrucción del equipo.

Características generales

Nivel de aislamiento	Desde 3,6/16/45 kV hasta 36/70/170 kV
Tensión primaria U_{pn}	Hasta 36.000 V
Tensión secundaria U_{sn}	100 - 110 - 120 - 230 V
Frecuencia	50 o 60 Hz
Potencia de precisión	Hasta 100 VA CL 0,2 - 150 VA CL 0,5 200 VA CL 1
Clase de precisión	0,1 - 0,2 - 0,5 - 1 - 3 - 3P - 6P
Factor de tensión	1,2 U_n
Potencia de calentamiento	Hasta 5000 VA
Clase de aislamiento	E
Condiciones de trabajo	De - 5°C a + 40°C
Normas	IEC - IEEE - CSA - AS - BS - UNE

Otras características bajo demanda

Tensión secundaria U_{sn}	Desde 10 hasta 600 V
Devanados secundarios separados	Hasta 3
Temperatura de trabajo	De - 25°C a + 70°C
Potencias Simultáneas	Medida y/o Protección
Factor de tensión	1,2 U_n - 1,5 U_n 30s - 1,9 U_n 8h

Accesorios / Opciones

Base de fijación	De serie
Tapa precintable para los bornes secundarios	(IP31) de serie
Acabado superficial final	Polimero o Poliuretano
Borne de toma a tierra	Opcional
Dispositivo anti-explosivo	Opcional

TRANSFORMADOR DE TENSIÓN MONOFÁSICO CON 2 POLOS AISLADOS - SERIE U..B..

Gama

Tipo	Un Hasta (kV.)	Up Hasta (kV.)	Potencia			Potencia térmica Hasta (VA)
			Máxima en VA			
			cl 0.5	cl 1	cl 3	
U7BH	7.2/20/60	6.6	50	100	150	300
U7BM	7.2/20/60	6.6	100	200	350	400
U7DM	7.2/20/60	6.6	150	250	450	1000
U7BN	7.2/20/60	6.6	200	400	700	2500
U7CO	7.2/20/60	6.6	300	600	1000	3500
U12BH	12/28/75	11	50	100	150	300
U12BM	12/28/75	11	100	200	350	400
U12DM	12/28/75	11	150	250	450	1000
U12BN	12/28/75	11	200	400	700	2500
U12CO	12/28/75	11	300	600	1000	3500
U17BH	17.5/38/95	16.5	50	100	150	300
U17BM	17.5/38/95	16.5	100	200	350	400
U17DM	17.5/38/95	16.5	150	250	450	1000
U17BN	17.5/38/95	16.5	200	400	700	2500
U17CO	17.5/38/95	16.5	300	600	1000	3500
U24BH	24/50/125	22	50	100	150	300
U24BM	24/50/125	22	100	200	350	400
U24DM	24/50/125	22	150	250	450	1000
U24BN	24/50/125	22	200	400	700	2500
U24CO	24/50/125	22	300	600	1000	3500
U36DM	36/70/170	35	150	250	450	1000
U36BN	36/70/170	35	200	400	700	2500
U36CO	36/70/170	35	300	600	1000	3500

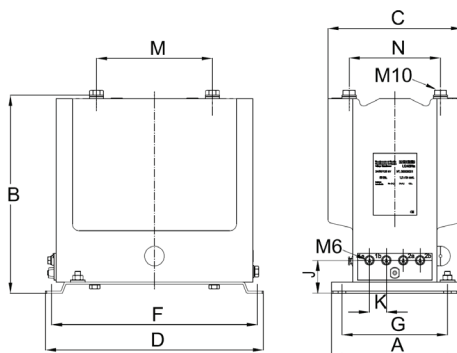
Dimensiones

Tip	Peso kg	A mm	B mm	C mm	D mm	F mm	G mm	J mm	K mm	M mm	N mm
U7BH	30	180	280	190	310	290	150	47	24	165	130
U7BM	34	178	285	240	411	290	150	35	24	165	130
U7DM	40	178	290	220	349	240	150	21	60	251	-
U7BN	34	230	415	220	380	350	200	35	24	325	-
U7CO	60	230	341	370	441	350	200	26	23	320	100
U12BH	30	180	280	190	310	290	150	47	24	165	130
U12BM	34	178	285	240	411	290	150	35	24	165	130
U12DM	40	178	290	220	349	240	150	21	60	251	-
U12BN	34	230	415	220	380	350	200	35	24	325	-
U12CO	60	230	341	370	441	350	200	26	23	320	100
U17BH	30	180	280	190	310	290	150	47	24	165	130
U17BM	34	178	285	240	411	290	150	35	24	165	130
U17DM	40	178	290	220	349	240	150	21	60	251	-
U17BN	34	230	415	220	380	350	200	35	24	325	-
U17CO	60	230	341	370	441	350	200	26	23	320	100
U24BH	30	180	280	190	310	290	150	47	24	165	130
U24BM	34	178	285	240	411	290	150	35	24	165	130
U24DM	40	178	290	220	349	240	150	21	60	251	-
U24BN	34	230	415	220	380	350	200	35	24	325	-
U24CO	60	230	341	370	441	350	200	26	23	320	100
U36DM	40	178	290	220	349	240	150	21	60	251	-
U36BN	34	230	415	220	380	350	200	35	24	325	-
U36CO	60	230	341	370	441	350	200	26	23	320	100

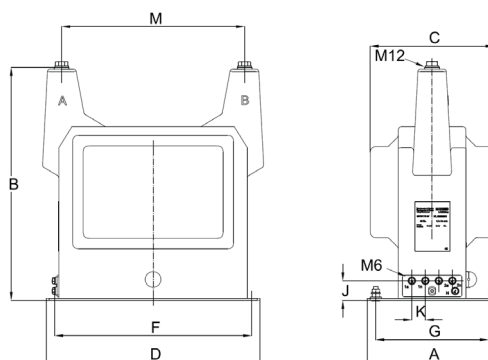
Instalación

- Este transformador de tensión puede ser instalado en cualquier posición.
- Par de apriete de las conexiones primarias: 35 N.m
- Conexiones primarias M12x23 útil
- Par de apriete de las conexiones secundarias M6 : 4 N.m
- Este transformador de tensión no necesita ningún mantenimiento.

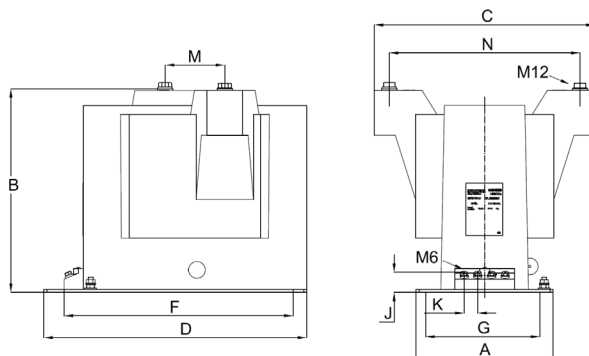
UBHA-UBMA



UBNA



UCOA



UDMA

