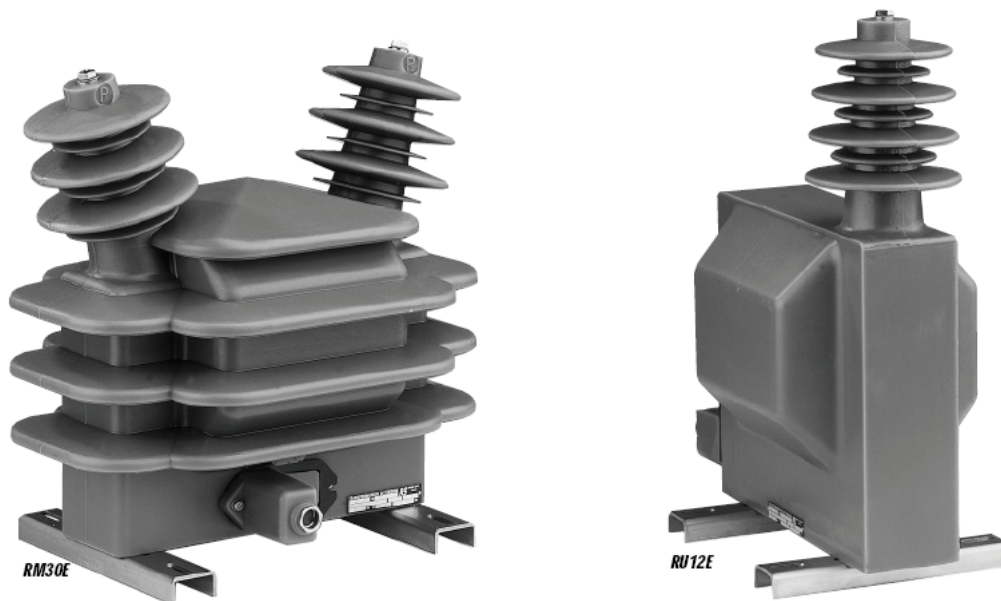


TRANSFORMADOR DE TENSIÓN MONOFÁSICO TIPO EXTERIOR SERIES RME - RUE



- Exterior
- 1 o 2 polos aislados
- 3,6 - 7,2 - 12 - 17,5 - 24 - 36 kV

Transformadores de tensión de tipo exterior de resina epóxica autoextinguible con 1 o 2 polos aislados para la medida de tensiones alternas entre fases o fase y tierra hasta 36kV, con potencias de precisión de hasta 50 VA CL0.5 ó 100 VA CL1.

Los bornes secundarios están protegidos por tapas herméticas con prensaestopas.

Con esta gama también se pueden alimentar sistemas auxiliares de potencia de hasta 2500 VA CLA.

Características generales

Nivel de aislamiento	3,6/16/45 kV a 36/70/170 kV
Tensión primaria Upn	Hasta 36.000 V
Tensión secundaria Usn	100 - 110 V
Frecuencia	50 o 60 Hz
Potencia de precisión	Hasta 50 VA CL 0,5 - 100 VA CL 1 - 300 VA CL 3
Clase de precisión	0,1 - 0,2 - 0,5 - 1 - 3 - 3P - 6P
Factor de tensión	1,9 Upn-30s para 1 polo aislado 1,2 Upn para 2 polos aislados
Potencia de calentamiento	Hasta 2.500 VA
Clase de aislamiento	E
Temperatura de trabajo	De - 25°C a + 40°C
Normas	IEC - IEEE - CSA - AS - BS

Otras características bajo demanda

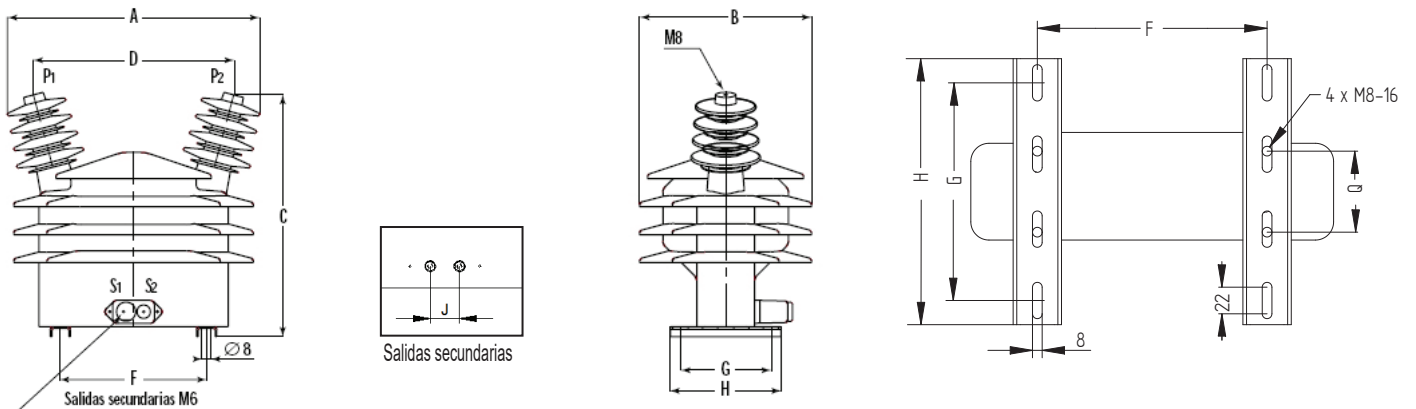
Tensión secundaria Usn	De 10 A 600 V
Factor de tensión	1.9 Upn-8h para 1 polo aislado
Devanado secundario	Hasta 3 devanados secundarios
Temperatura de trabajo	- 40°C a +70°C

TRANSFORMADOR DE TENSIÓN MONOFÁSICO TIPO EXTERIOR - SERIES RME - RUE

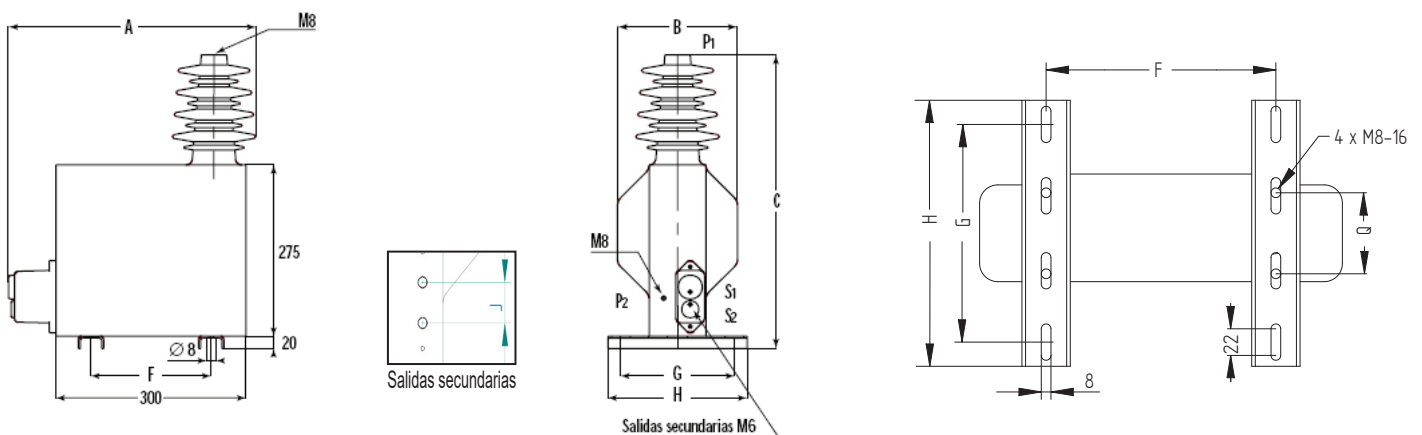
Tipo		Un kV	Up kV	Potencia máx VA			Potencia térmica VA
				cl0,5	cl1	cl3	
RU12E	1 polo aislado	36/70/170	Hasta 35/√3	50	100	300	Hasta 500
RM20E	2 polos aislados	24/50/125	Hasta 22	50	100	300	Hasta 750
RM25E	2 polos aislados	24/50/125	Hasta 22	50	100	300	Hasta 500
RM30E	2 polos aislados	36/70/170	Hasta 35	50	100	100	Hasta 2500

Tipo	Línea de fuga		Peso kg	A mm	B mm	C mm	D mm	F mm	G mm	H mm	J mm	Q mm
	PT mm	PP mm										
RU12E	740	-	30	385	190	470	-	191	180	220	20	60
RM20E	805	890	34	390	270	380	290	190	180	220	20	40
RM25E	930	1590	37	570	220	500	470	190	180	220	20	60
RM30E	1030	1240	69	500	350	485	400	292	180	220	20	65

RM...



RU12E



Instalación

Par de apriete
 bornes M6 : 2 N.m
 bornes M8 : 13 N.m