

# AISLADOR SOPORTE



- Interior o exterior
- De resina moldeada
- De 2,4 a 36 kV.
- Larga línea de fuga

Esta gama de aisladores soportes es conforme la norma HN 41E01.

Además de un excelente comportamiento mecánico, presentan una buena resistencia a las atmósferas corrosivas y al fuego.

### Características generales

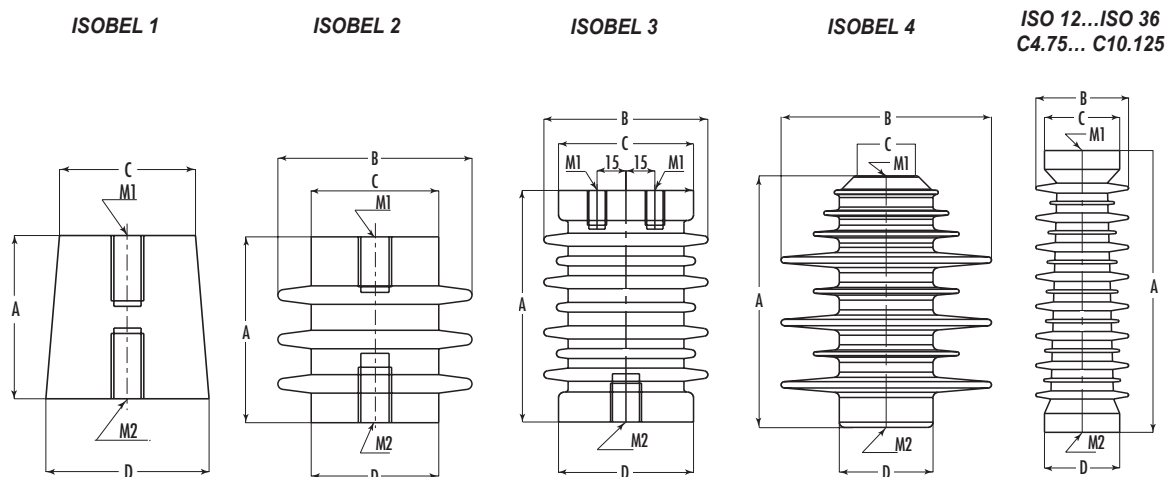
Nivel de aislamiento	2,4/10/20 kV a 36/70/170 kV
Clase de aislamiento	E
Tipo	Interior o exterior
Fijación de inserción	M6 a M20
Temperatura de trabajo	- 25°C a + 40°C

### Otras características bajo demanda

Temperatura de trabajo	- 40°C a + 70°C
------------------------	-----------------

**Gama y dimensiones**

Tipo	Us kV	A mm	B mm	C mm	D mm	M1 mm	M2 mm	Flexión daN	Compresión daN	Tracción daN	Línea de fuga mm	Peso kg
<b>INTERIOR</b>												
ISOBEL 1	2,4	30	-	25	30	M6	M6					0,05
ISOBEL 2	3,6	67	70	46	46	M12	M12				120	0,3
ISOBEL 3	12	120	85	70	70	M10	M16	600	9800	2000	210	1
ISOBEL 4	36	244	199	60	89	M20	M20	300	22000	5000	670	5
ISOBEL 5	36	310	140	80	90	M16	M16	300	13000	3000	1055	4
ISOBEL 6	36	330	125	75	75	M20	M20	300	11500	5000	720	4,1
ISOBEL 7	36	330	145	80	80	M20	M20				1150	
ISO 12	12	120	74	50	60	M12	M12	300	4300	2000	258	0,6
ISO 23	23	175	74	50	60	M12	M12	200	4300	2000	450	0,85
ISO 24	24	225	75	50	60	M12	M12	200	4300	2000	500	1
ISO 36	36	300	90	60	70	M12	M12	200	6700	2000	650	1,85
<b>EXTERIOR</b>												
C4-75	7,2	225	75	50	60	M12	M12	200	4300	2000	500	1
C4-125	24	300	91	60	70	M12	M12	200	6700	2000	650	1,85
C8-125	24	310	140	80	90	M16	M16	250	13000	4500	1055	4,1
C10-125	24	330	125	75	75	M20	M20	300	11500	5000	720	5
ISOBEL 4	25	242	200	60	90	M20	M20	300	22000	5000	670	5
ISOBEL 8	25	310	140	80	90	M20	M20				1055	



**Instalación**

Par de apriete : Inserciones M 6-9 : 6 N.m  
 Inserciones M10-16 : 20 N.m  
 Inserciones M12-16 : 25 N.m  
 Inserciones M16-20 : 76 N.m  
 Inserciones M20-40 : 150 N.m